

HOKOKU HOPS

PN22

地上2段・地下2段方式
(昇降横行・ピット式)

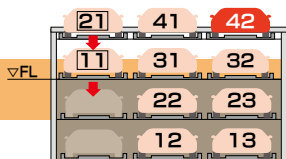
安全、低騒音、耐久性抜群の溶融亜鉛めっき仕様。ハイルーフ車仕様可能!!



(イメージ写真)

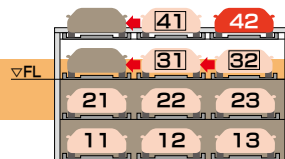
動作順序
No.42を
呼び出す場合

動作1



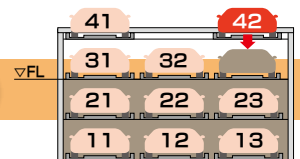
① 11番、21番のパレットが下降する。

動作2



② 31・32・41番のパレットがそれぞれ左へ移動する。

動作3



③ 42番パレットが下降する。安全柵が上昇後、入出庫可能となる。

標準装備

- ソレノイドキースイッチ
- 非常停止スイッチ
- 無人確認入力器
- 表示灯
- 前面可動安全柵
- パレット落下防止装置
- 振止めガイド
- タイヤ止め
- 反射鏡
- 昇降パレット行き過ぎ防止装置

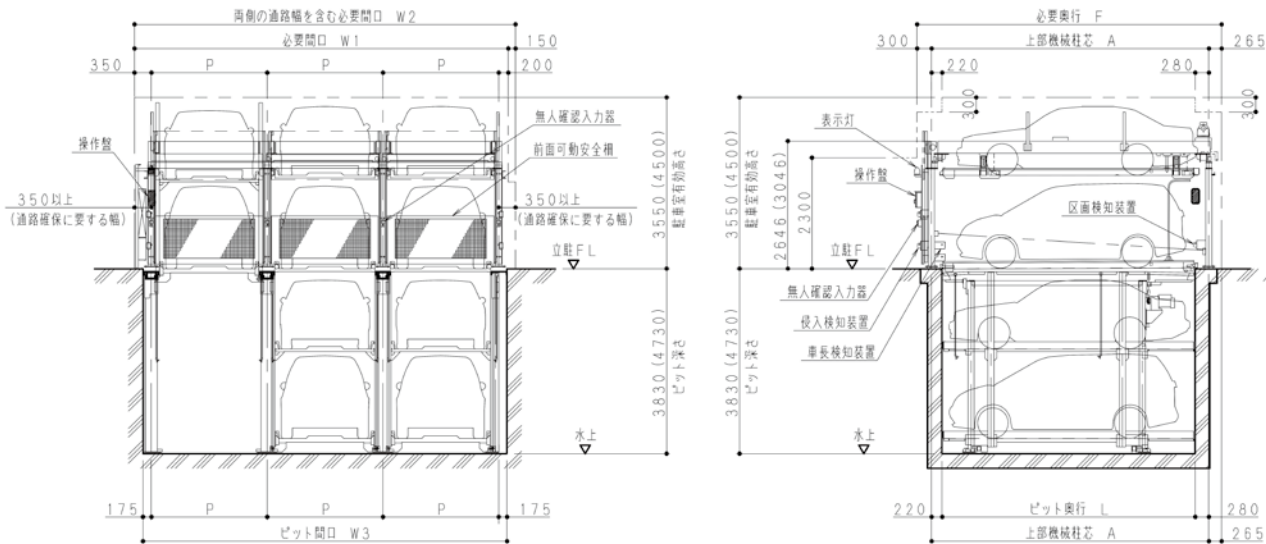
- 横行パレット行き過ぎ防止ストッパー
- 車長検知装置
- 侵入検知装置
- 扉乗り越え検知装置
- 区画検知装置

オプション

- 防振仕様
- 照明設備
- 雪害対策仕様
- 火山灰対策仕様
- 浸水遅延ゲート

外形図仕様

- ・運転者の車への乗り降りを考慮してガードフェンス、壁などは装置柱芯より350mm以上離して下さい。
- ・通路に要する幅および高さが取れない場合、乗り降りが困難になる場合があります。
- ※4列以上は駐車室有効高さが+100mm必要になります。
- ※() 内寸法はハイルーフ車収容寸法を示します。(単位：mm)



標準仕様

| 車種形式 | 小型乗用車用 | | | 中・小型乗用車用 | | | 中型乗用車用 | | | 大型乗用車用 | | | |
|---------------|------------------------|-----------------|-------------|-------------|------|------|--------------|-----------------|------|-------------|------|------|------------|
| | HOPS-PN22-S | | | HOPS-PN22-M | | | HOPS-PN22-ML | | | HOPS-PN22-L | | | |
| | 全長 | 全幅 | 全高 | 全長 | 全幅 | 全高 | 全長 | 全幅 | 全高 | 全長 | 全幅 | 全高 | |
| 収容車寸法 (mm) | 2F | 4700 | 1700 | 1550(2100) | 4900 | 1800 | 1550(2100) | 5050 | 1850 | 1550(2100) | 5300 | 1950 | 1550(2100) |
| | 1F | 4700 | 1700 | 1800(2100) | 4900 | 1800 | 1800(2100) | 5050 | 1850 | 1800(2100) | 5300 | 1950 | 1800(2100) |
| | B1F | 4700 | 1700 | 1550(2100) | 4900 | 1800 | 1550(2100) | 5050 | 1850 | 1550(2100) | 5300 | 1950 | 1550(2100) |
| | B2F | 4700 | 1700 | 1750(2100) | 4900 | 1800 | 1750(2100) | 5050 | 1850 | 1750(2100) | 5300 | 1950 | 1750(2100) |
| 最大積載重量 (kg) | 2000 | | | | | | 2300 | | | | | | |
| 最低地上高 (mm) | 125以上 (ドア開閉部170以上) | | | | | | | | | | | | |
| 収容台数 | 6台(2列)~30台(8列) | | | | | | | | | | | | |
| 昇降速度(地上) | 50Hz | 2.2kW 4.1 (m/分) | | | | | | 2.2kW 3.6 (m/分) | | | | | |
| | 60Hz | 2.2kW 4.4 (m/分) | | | | | | 3.7kW 5.9 (m/分) | | | | | |
| 昇降速度(地下) | 50Hz | 3.7kW 2.8 (m/分) | | | | | | | | | | | |
| | 60Hz | 3.7kW 2.9 (m/分) | | | | | | | | | | | |
| 横行速度(50/60Hz) | 0.2kW 5.8/7.0 (m/分) | | | | | | | | | | | | |
| 電源 | 3相 AC 200/220V 50/60Hz | | | | | | | | | | | | |
| 型式 | P | W1 | W2 | W3 | L | A | F(300+A+265) | | | | | | |
| PN22-S (mm) | 2300 | 2300×列数+550 | 2300×列数+700 | 2300×列数+350 | 4900 | 5400 | 5965 | | | | | | |
| PN22-M (mm) | 2400 | 2400×列数+550 | 2400×列数+700 | 2400×列数+350 | 5100 | 5600 | 6165 | | | | | | |
| PN22-ML (mm) | 2400 | 2400×列数+550 | 2400×列数+700 | 2400×列数+350 | 5250 | 5750 | 6315 | | | | | | |
| PN22-L (mm) | 2500 | 2500×列数+550 | 2500×列数+700 | 2500×列数+350 | 5500 | 6000 | 6565 | | | | | | |

【本社】〒739-0024 広島県東広島市西条町御園宇6400番地4
TEL:(082)493-7022 FAX:(082)422-6869

【東京支店】〒104-0033 東京都中央区新川一丁目17番25号 KDX東茅場町三洋ビル8階
TEL:(03)6280-2801 FAX:(03)6280-2802

【福岡営業所】〒812-0007 福岡県福岡市博多区東比恵三丁目25番25号106号
TEL:(092)235-2438 FAX:(092)235-2439

株式会社 豊国パーキングシステム

e-mail: hops@hokoku-parking.co.jp



HPはこちら

HOKOKU HOPS

PN32

地上3段・地下2段方式
(昇降横行・ピット式)

安全、低騒音、耐久性抜群の溶融亜鉛めっき仕様。ハイルーフ車仕様可能!!

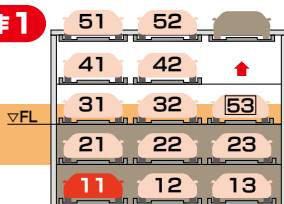
国土交通省
認定取得装置



(イメージ写真)

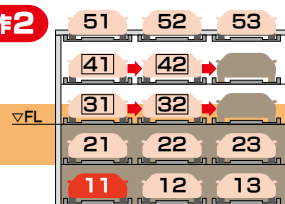
動作順序
No.11を
呼び出す場合

動作1



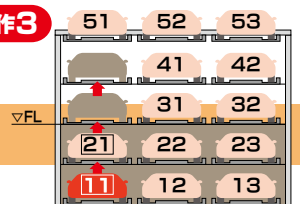
①53番のパレットが上昇する。

動作2



②41・42・31・32番のパレットがそれぞれ右へ移動する。

動作3



③21・11番パレットが同時に上昇し、安全柵が上昇後、入出庫可能となる。

標準装備

- ソレノイドキースイッチ
- 非常停止スイッチ
- 無人確認入力器
- 表示灯
- 前面可動安全柵
- パレット落下防止装置
- 振止めガイド
- タイヤ止め
- 反射鏡
- 昇降パレット行き過ぎ防止装置

- 横行パレット行き過ぎ防止ストッパー
- 車長検知装置
- 侵入検知装置
- 扉乗り越え検知装置
- 区画検知装置

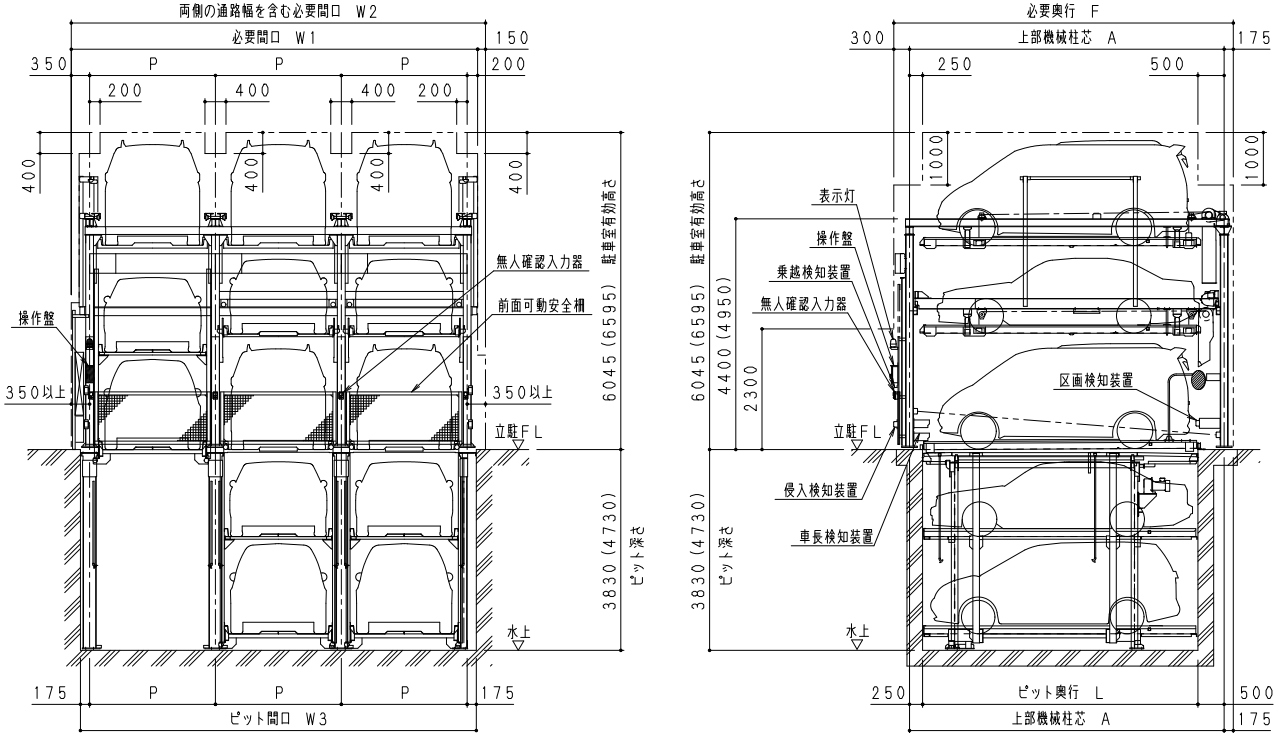
オプション

- 防振仕様
- 照明設備
- 雪害対策仕様
- 火山灰対策仕様
- 浸水遅延ゲート

HOPS-PN32 地上3段・地下2段方式(昇降横行・ピット式)

外形図仕様

- ・運転者の車への乗り降りを考慮してガードフェンス、壁などは装置柱芯より350mm以上離して下さい。
- ※() 内寸法はハイルーフ車収容寸法を示します。(単位: mm)



標準仕様

| 車種形式 | 小型乗用車用 | | | 中・小型乗用車用 | | | 中型乗用車用 | | | 大型乗用車用 | | | |
|---------------|------------------------|-----------------|-------------|-------------|------|------------|--------------|-----------------|------------|-------------|------|------------|--|
| | HOPS-PN32-S | | | HOPS-PN32-M | | | HOPS-PN32-ML | | | HOPS-PN32-L | | | |
| 収容車寸法 (mm) | 全長 | 全幅 | 全高 | 全長 | 全幅 | 全高 | 全長 | 全幅 | 全高 | 全長 | 全幅 | 全高 | |
| 3F | 4700 | 1700 | 2100 | 4900 | 1800 | 2100 | 5050 | 1850 | 2100 | 5300 | 1950 | 2100 | |
| 2F | 4700 | 1700 | 1550(2100) | 4900 | 1800 | 1550(2100) | 5050 | 1850 | 1550(2100) | 5300 | 1950 | 1550(2100) | |
| 1F | 4700 | 1700 | 2100 | 4900 | 1800 | 2100 | 5050 | 1850 | 2100 | 5300 | 1950 | 2100 | |
| B1F | 4700 | 1700 | 1550(2100) | 4900 | 1800 | 1550(2100) | 5050 | 1850 | 1550(2100) | 5300 | 1950 | 1550(2100) | |
| B2F | 4700 | 1700 | 1750(2100) | 4900 | 1800 | 1750(2100) | 5050 | 1850 | 1750(2100) | 5300 | 1950 | 1750(2100) | |
| 最大積載重量 (kg) | 2000 | | | | | | 2300 | | | | | | |
| 最低地上高 (mm) | 125以上(ドア開閉部170以上) | | | | | | | | | | | | |
| 収容台数 | 8台(2列)~38台(8列) | | | | | | | | | | | | |
| 昇降速度(地上) | 50Hz | 2.2kW 4.1 (m/分) | | | | | | 2.2kW 3.6 (m/分) | | | | | |
| | 60Hz | 2.2kW 4.4 (m/分) | | | | | | 3.7kW 5.9 (m/分) | | | | | |
| 昇降速度(地下) | 50Hz | 3.7kW 2.8 (m/分) | | | | | | | | | | | |
| | 60Hz | 3.7kW 2.9 (m/分) | | | | | | | | | | | |
| 横行速度(50/60Hz) | 0.2kW 5.8/7.0 (m/分) | | | | | | | | | | | | |
| 電源 | 3相 AC 200/220V 50/60Hz | | | | | | | | | | | | |
| 型式 | P | W1 | W2 | W3 | L | A | F(300+A+175) | | | | | | |
| PN32-S (mm) | 2300 | 2300×列数+550 | 2300×列数+700 | 2300×列数+350 | 4900 | 5650 | 6125 | | | | | | |
| PN32-M (mm) | 2400 | 2400×列数+550 | 2400×列数+700 | 2400×列数+350 | 5100 | 5850 | 6325 | | | | | | |
| PN32-ML (mm) | 2400 | 2400×列数+550 | 2400×列数+700 | 2400×列数+350 | 5250 | 6000 | 6475 | | | | | | |
| PN32-L (mm) | 2500 | 2500×列数+550 | 2500×列数+700 | 2500×列数+350 | 5500 | 6250 | 6725 | | | | | | |

【本 社】〒739-0024 広島県東広島市西条町御園宇6400番地4
TEL:(082)493-7022 FAX:(082)422-6869

【東京支店】〒104-0033 東京都中央区新川一丁目17番25号 KDX東茅場町三洋ビル8階
TEL:(03)6280-2801 FAX:(03)6280-2802

【福岡営業所】〒812-0007 福岡県福岡市博多区東比恵三丁目25番25号106号
TEL:(092)235-2438 FAX:(092)235-2439

株式会社 豊国パーキングシステム

e-mail: hops@hokoku-parking.co.jp



HPはこちら

HOKOKU HOPS

PN42

地上4段・地下2段方式
(昇降横行・ピット式)

国土交通省中国地方整備局長認定番号 中国(21)-1

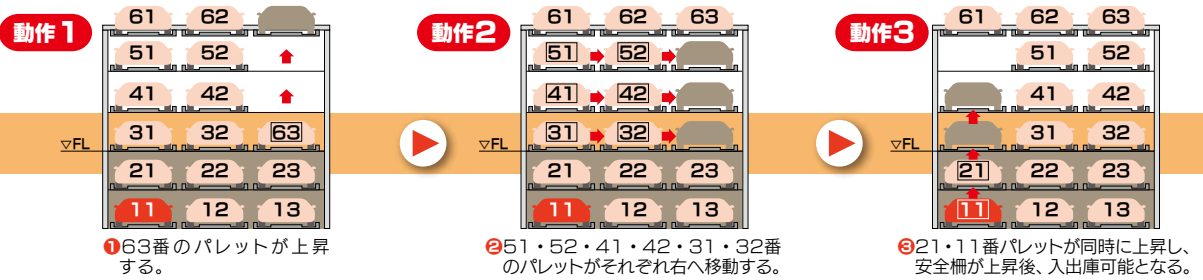
安全、低騒音、耐久性抜群の溶融亜鉛めっき仕様。ハイルーフ車仕様可能!!

国土交通省
認定取得装置



(イメージ写真)

動作順序
No.11を
呼び出す場合



標準装備

- ソレノイドキースイッチ
- 非常停止スイッチ
- 無人確認入力器
- 表示灯
- 前面可動安全柵
- パレット落下防止装置
- 振止めガイド
- タイヤ止め
- 反射鏡
- 昇降パレット行き過ぎ防止装置

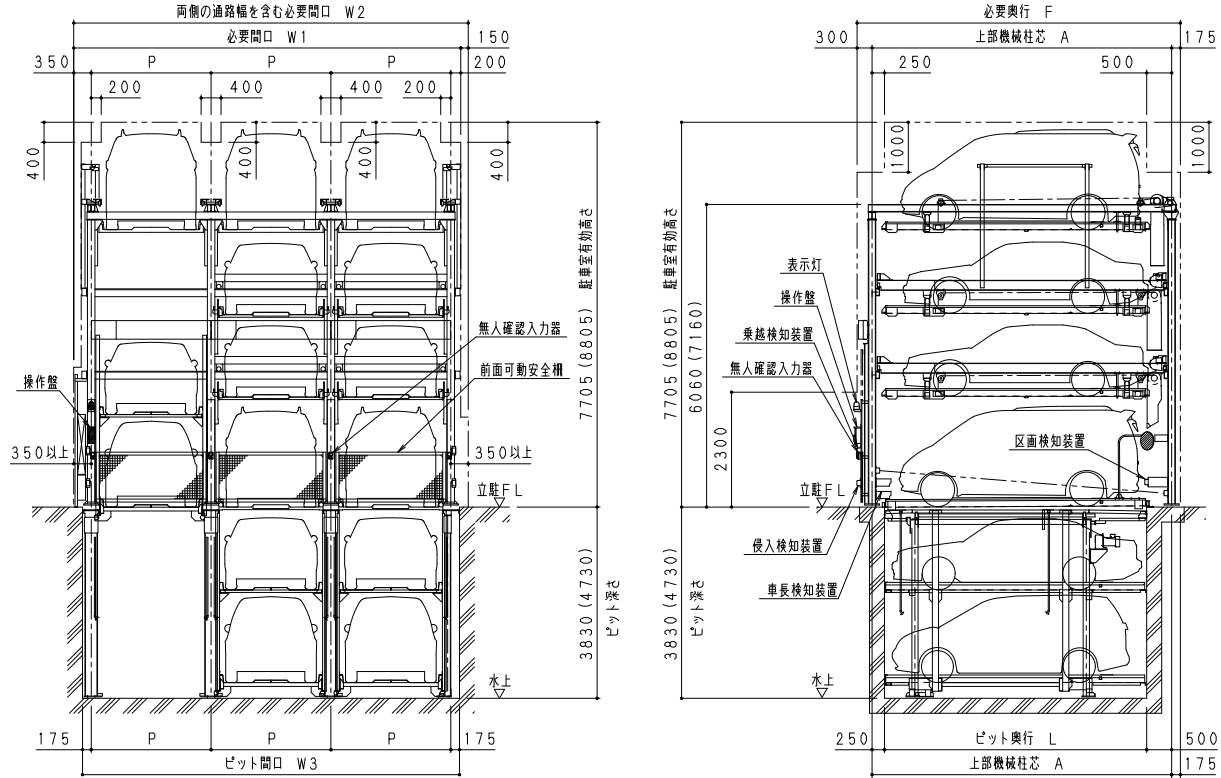
- 横行パレット行き過ぎ防止ストッパー
- 車長検知装置
- 侵入検知装置
- 扉乗り越え検知装置
- 区画検知装置

オプション

- 防振仕様
- 照明設備
- 雪害対策仕様
- 火山灰対策仕様
- 浸水遅延ゲート

外形図仕様

- ・運転者の車への乗り降りを考慮してガードフェンス、壁などは装置柱芯より350mm以上離して下さい。
- ※() 内寸法はハイルーフ車収容寸法を示します。(単位：mm)



標準仕様

| 車種形式 | 小型乗用車用 HOPS-PN42-S | | | 中・小型乗用車用 HOPS-PN42-M | | | 中型乗用車用 HOPS-PN42-ML | | | 大型乗用車用 HOPS-PN42-L | | | |
|---------------|------------------------|-----------------|-------------|-------------------------|------|------|------------------------|------|------|-----------------------|-----------------|------|------------|
| | 全長 | 全幅 | 全高 | 全長 | 全幅 | 全高 | 全長 | 全幅 | 全高 | 全長 | 全幅 | 全高 | |
| 収容車寸法 (mm) | 4F | 4700 | 1700 | 2100 | 4900 | 1800 | 2100 | 5050 | 1850 | 2100 | 5300 | 1950 | 2100 |
| | 2・3F | 4700 | 1700 | 1550(2100) | 4900 | 1800 | 1550(2100) | 5050 | 1850 | 1550(2100) | 5300 | 1950 | 1550(2100) |
| | 1F | 4700 | 1700 | 2100 | 4900 | 1800 | 2100 | 5050 | 1850 | 2100 | 5300 | 1950 | 2100 |
| | B1F | 4700 | 1700 | 1550(2100) | 4900 | 1800 | 1550(2100) | 5050 | 1850 | 1550(2100) | 5300 | 1950 | 1550(2100) |
| | B2F | 4700 | 1700 | 1750(2100) | 4900 | 1800 | 1750(2100) | 5050 | 1850 | 1750(2100) | 5300 | 1950 | 1750(2100) |
| 最大積載重量 (kg) | 2000 | | | | | | | | | 2300 | | | |
| 最低地上高 (mm) | 125以上(ドア開閉部170以上) | | | | | | | | | | | | |
| 収容台数 | 9台(2列)~45台(8列) | | | | | | | | | | | | |
| 昇降速度(地上) | 50Hz | 2.2kW 4.1 (m/分) | | | | | | | | | 2.2kW 3.6 (m/分) | | |
| | 60Hz | 2.2kW 4.4 (m/分) | | | | | | | | | 3.7kW 5.9 (m/分) | | |
| 昇降速度(地下) | 50Hz | 3.7kW 2.8 (m/分) | | | | | | | | | | | |
| | 60Hz | 3.7kW 2.9 (m/分) | | | | | | | | | | | |
| 横行速度(50/60Hz) | 0.2kW 5.8/7.0 (m/分) | | | | | | | | | | | | |
| 電源 | 3相 AC 200/220V 50/60Hz | | | | | | | | | | | | |
| 電型式 | P | W1 | W2 | W3 | L | A | F(300+A+175) | | | | | | |
| PN42-S (mm) | 2300 | 2300×列数+550 | 2300×列数+700 | 2300×列数+350 | 4900 | 5650 | 6125 | | | | | | |
| PN42-M (mm) | 2400 | 2400×列数+550 | 2400×列数+700 | 2400×列数+350 | 5100 | 5850 | 6325 | | | | | | |
| PN42-ML (mm) | 2400 | 2400×列数+550 | 2400×列数+700 | 2400×列数+350 | 5250 | 6000 | 6475 | | | | | | |
| PN42-L (mm) | 2500 | 2500×列数+550 | 2500×列数+700 | 2500×列数+350 | 5500 | 6250 | 6725 | | | | | | |

【本 社】〒739-0024 広島県東広島市西条町御園宇6400番地4
 TEL:(082)493-7022 FAX:(082)422-6869

【東京支店】〒104-0033 東京都中央区新川一丁目17番25号 KDX東茅場町三洋ビル8階
 TEL:(03)6280-2801 FAX:(03)6280-2802

【福岡営業所】〒812-0007 福岡県福岡市博多区東比恵三丁目25番25号106号
 TEL:(092)235-2438 FAX:(092)235-2439

株式会社 豊国パーキングシステム

e-mail: hops@hokoku-parking.co.jp



HPはこちら