

HOKOKU HOPS

PMW21

地上2段・地下1段方式
(昇降横行・ピット・縦列式)

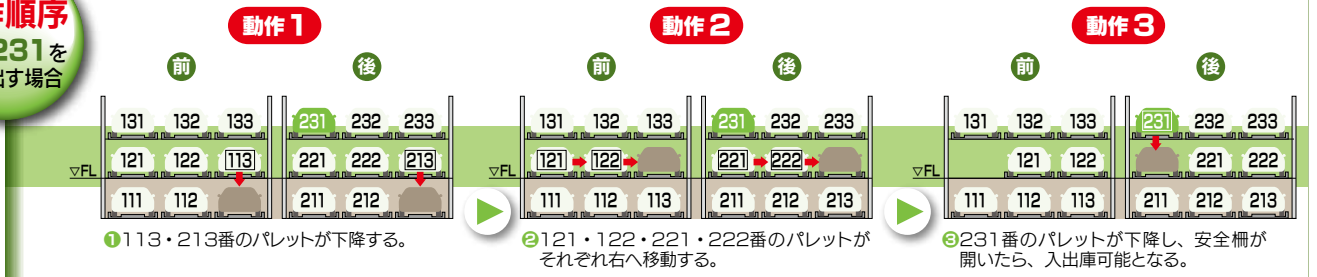
安全、低騒音、耐久性抜群の溶融亜鉛めっき仕様。ハイルーフ車仕様可能!!

国土交通省
認定取得装置



(イメージ写真)

動作順序
No.231を
呼び出す場合



標準装備

- ソレノイドキースイッチ
- 非常停止スイッチ
- 無人確認入力器
- 表示灯
- 前面可動安全柵
- パレット落下防止装置
- 振止めガイド
- タイヤ止め
- 反射鏡
- 昇降パレット行き過ぎ防止装置

- 横行パレット行き過ぎ防止ストッパー
- 車長検知装置
- 侵入検知装置
- 扉乗り越え検知装置
- 区画検知装置

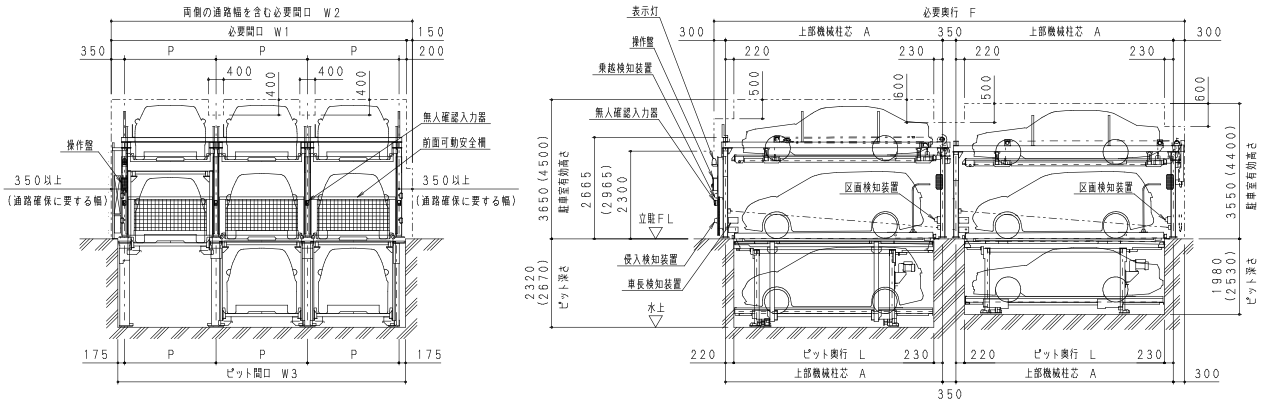
オプション

- 防振仕様
- 照明設備
- 雪害対策仕様
- 火山灰対策仕様
- 浸水遅延ゲート

HOPS-PNW21 地上2段・地下1段方式(昇降横行・ピット・縦列式)

外形図仕様

- ・運転者の車への乗り降りを考慮してガードフェンス、壁などは装置柱芯より350mm以上離して下さい。
 - ・通路に要する幅および高さが取れない場合、乗り降りが困難になる恐れがあります。
- ※() 内寸法はハイルーフ車取容寸法を示します。(単位: mm)



標準仕様

| 車種 形式 | 小型乗用車用 HOPS-PNW21-S | | | | 中・小型乗用車用 HOPS-PNW21-M | | | | 中型乗用車用 HOPS-PNW21-ML | | | | 大型乗用車用 HOPS-PNW21-L | | | | |
|---------------|------------------------|----------------|----------------|----------------|--------------------------|------|--------------------|----------------|-------------------------|------|----------------|----------------|------------------------|----------------|----------------|----------------|----------------|
| | 全長 | 全幅 | 全高 | | 全長 | 全幅 | 全高 | | 全長 | 全幅 | 全高 | | 全長 | 全幅 | 全高 | | |
| 収容車寸法 (mm) | | | 前列 | 後列 | | | 前列 | 後列 | | | 前列 | 後列 | | | 前列 | 後列 | |
| | 2F | 4700 | 1700 | 1550 (2100) | 1550 (2100) | 4900 | 1800 | 1550 (2100) | 1550 (2100) | 5050 | 1850 | 1550 (2100) | 1550 (2100) | 5300 | 1950 | 1550 (2100) | 1550 (2100) |
| | 1F | 4700 | 1700 | 1800 (2100) | 1800 (2100) | 4900 | 1800 | 1800 (2100) | 1800 (2100) | 5050 | 1850 | 1800 (2100) | 1800 (2100) | 5300 | 1950 | 1800 (2100) | 1800 (2100) |
| B1F | 4700 | 1700 | 1750 (2100) | 1550 (2100) | 4900 | 1800 | 1750 (2100) | 1550 (2100) | 5050 | 1850 | 1750 (2100) | 1550 (2100) | 5300 | 1950 | 1750 (2100) | 1550 (2100) | |
| 最大積載重量 (kg) | 2000 | | | | | | | | | | | | 2300 | | | | |
| 最低地上高 (mm) | 125以上(ドア開閉部170以上) | | | | | | | | | | | | | | | | |
| 収容台数 | 10台(2列)~34台(6列) | | | | | | | | | | | | | | | | |
| 昇降速度(地上) | 50Hz | 2.2kW 4.0(m/分) | | | | | | | | | | | | 2.2kW 3.5(m/分) | | | |
| | 60Hz | 2.2kW 4.4(m/分) | | | | | | | | | | | | 3.7kW 5.9(m/分) | | | |
| 昇降速度(地下) | 50Hz | 2.2kW 3.5(m/分) | | | | | | | | | | | | 2.2kW 3.5(m/分) | | | |
| | 60Hz | 2.2kW 3.6(m/分) | | | | | | | | | | | | 3.7kW 5.5(m/分) | | | |
| 横行速度(50/60Hz) | 0.2kW 5.8/7.0(m/分) | | | | | | | | | | | | | | | | |
| 電源 | 3相 AC 200/220V 50/60Hz | | | | | | | | | | | | | | | | |
| 型式 | P | W1 | W2 | W3 | L | A | F(300+A+350+A+300) | | | | | | | | | | |
| PNW21-S (mm) | 2300 | 2300×列数+550 | 2300×列数+700 | 2300×列数+350 | 4900 | 5350 | 11650 | | | | | | | | | | |
| PNW21-M (mm) | 2400 | 2400×列数+550 | 2400×列数+700 | 2400×列数+350 | 5100 | 5550 | 12050 | | | | | | | | | | |
| PNW21-ML (mm) | 2400 | 2400×列数+550 | 2400×列数+700 | 2400×列数+350 | 5250 | 5700 | 12350 | | | | | | | | | | |
| PNW21-L (mm) | 2500 | 2500×列数+550 | 2500×列数+700 | 2500×列数+350 | 5500 | 5950 | 12850 | | | | | | | | | | |

【本 社】〒739-0024 広島県東広島市西条町御園宇6400番地4
TEL:(082)493-7022 FAX:(082)422-6869

【東京支店】〒104-0033 東京都中央区新川一丁目17番25号 KDX東茅場町三洋ビル8階
TEL:(03)6280-2801 FAX:(03)6280-2802

【福岡営業所】〒812-0007 福岡県福岡市博多区東比恵三丁目25番25号106号
TEL:(092)235-2438 FAX:(092)235-2439

株式会社 豊国パーキングシステム

e-mail: hops@hokoku-parking.co.jp



HPはこちら