

HOKOKU HOPS

PM42

地上4段・地下2段方式
(昇降横行・ピット・縦列式)

安全、低騒音、耐久性抜群の溶融亜鉛めっき仕様。ハイルーフ車仕様可能!!

国土交通省
認定取得装置



(イメージ写真)

動作順序
No.211を
呼び出す場合



標準装備

- ソレノイドキースイッチ
- 非常停止スイッチ
- 無人確認入力器
- 表示灯
- 前面可動安全柵
- パレット落下防止装置
- 振止めガイド
- タイヤ止め
- 反射鏡
- 昇降パレット行き過ぎ防止装置

- 横行パレット行き過ぎ防止ストッパー
- 車長検知装置
- 侵入検知装置
- 扉乗り越え検知装置
- 区画検知装置

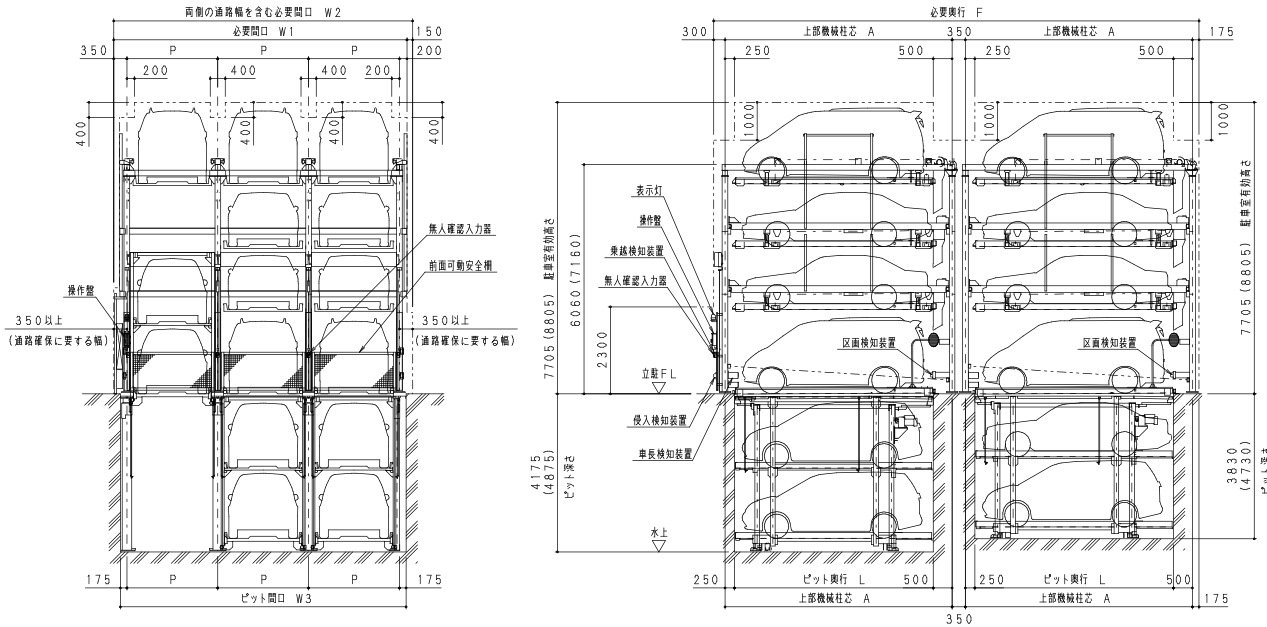
オプション

- 防振仕様
- 照明設備
- 雪害対策仕様
- 火山灰対策仕様
- 浸水遅延ゲート

HOPS-PNW42 地上4段・地下2段方式(昇降横行・ピット式)

外形図仕様

- ・運転者の車への乗り降りを考慮してガードフェンス、壁などは装置柱芯より350mm以上離して下さい。
 - ・通路に要する幅および高さが取れない場合、乗り降りが困難になる恐れがあります。
- ※() 内寸法はハイルーフ車収容寸法を示します。(単位: mm)



標準仕様

車種形式	小型乗用車用				中・小型乗用車用				中型乗用車用				大型乗用車用				
	HOPS-PNW42-S		HOPS-PNW42-M		HOPS-PNW42-ML		HOPS-PNW42-L										
収容車寸法 (mm)	全長	全幅	全高		全長	全幅	全高		全長	全幅	全高		全長	全幅	全高		
			前列	後列			前列	後列			前列	後列			前列	後列	
4F	4700	1700	2100	2100	4900	1800	2100	2100	5050	1850	2100	2100	5300	1950	2100	2100	
2・3F	4700	1700	1550 (2100)	1550 (2100)	4900	1800	1550 (2100)	1550 (2100)	5050	1850	1550 (2100)	1550 (2100)	5300	1950	1550 (2100)	1550 (2100)	
1F	4700	1700	2100	2100	4900	1800	2100	2100	5050	1850	2100	2100	5300	1950	2100	2100	
B1F	4700	1700	1750 (2100)	1550 (2100)	4900	1800	1750 (2100)	1550 (2100)	5050	1850	1750 (2100)	1550 (2100)	5300	1950	1750 (2100)	1550 (2100)	
B2F	4700	1700	1750 (2100)	1750 (2100)	4900	1800	1750 (2100)	1750 (2100)	5050	1850	1750 (2100)	1750 (2100)	5300	1950	1750 (2100)	1750 (2100)	
最大積載重量 (kg)	2000												2300				
最低地上高 (mm)	125以上(ドア開閉部170以上)																
収容台数	18台(2列)~66台(6列)																
昇降速度(地上)	50Hz	2.2kW 4.1 (m/分)												2.2kW 3.6 (m/分)			
	60Hz	2.2kW 4.4 (m/分)												3.7kW 5.9 (m/分)			
昇降速度(地下)	50Hz	3.7kW 2.8 (m/分)															
	60Hz	3.7kW 2.9 (m/分)															
横行速度(50/60Hz)	0.2kW 5.8/7.0 (m/分)																
電源	3相 AC 200/220V 50/60Hz																
型式	P	W1	W2	W3	L	A	F(300+A+350+A+175)										
PNW42-S (mm)	2300	2300×列数+550	2300×列数+700	2300×列数+350	4900	5650	12125										
PNW42-M (mm)	2400	2400×列数+550	2400×列数+700	2400×列数+350	5100	5850	12525										
PNW42-ML (mm)	2400	2400×列数+550	2400×列数+700	2400×列数+350	5250	6000	12825										
PNW42-L (mm)	2500	2500×列数+550	2500×列数+700	2500×列数+350	5500	6250	13325										

【本社】〒739-0024 広島県東広島市西条町御園宇6400番地4
TEL:(082)493-7022 FAX:(082)422-6869

【東京支店】〒104-0033 東京都中央区新川一丁目17番25号 KDX東茅場町三洋ビル8階
TEL:(03)6280-2801 FAX:(03)6280-2802

【福岡営業所】〒812-0007 福岡県福岡市博多区東比恵三丁目25番25号106号
TEL:(092)235-2438 FAX:(092)235-2439

株式会社 豊国パーキングシステム

e-mail: hops@hokoku-parking.co.jp



HPはこちら