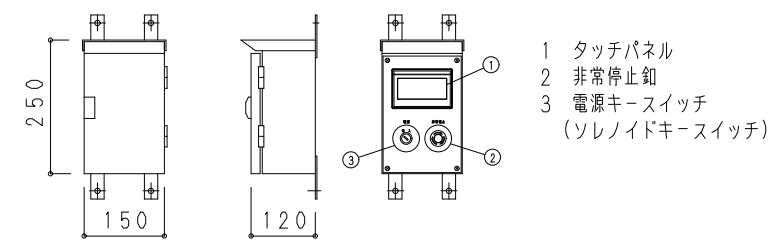
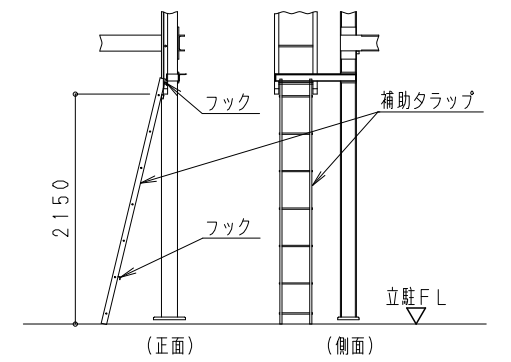


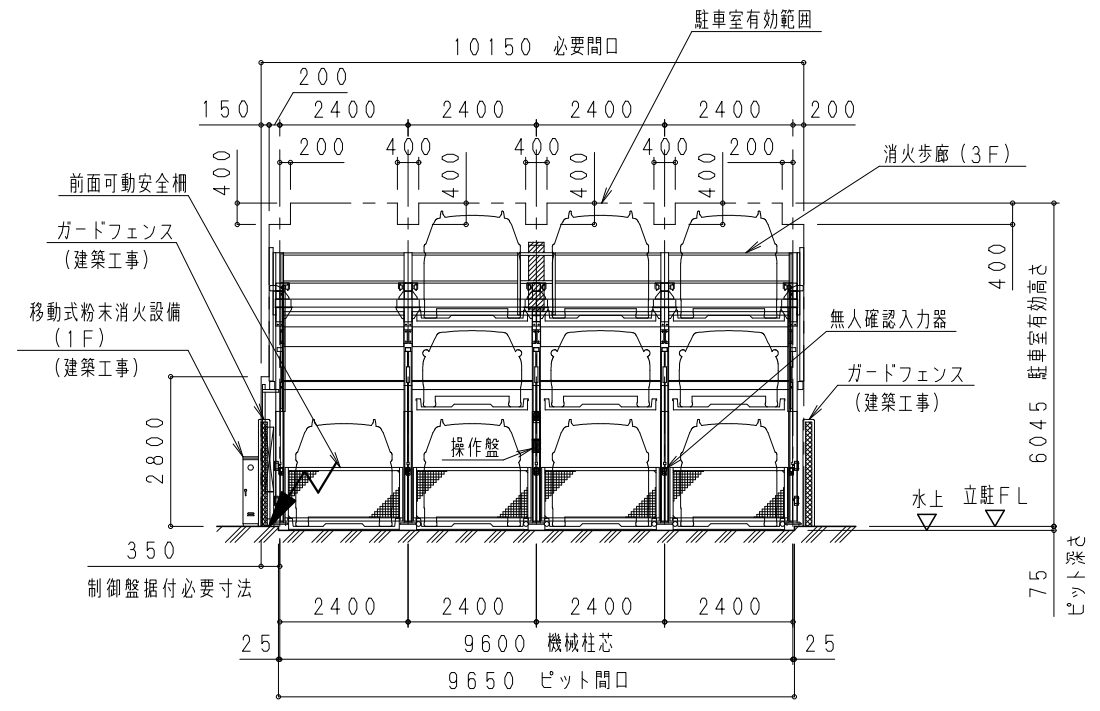
平面図



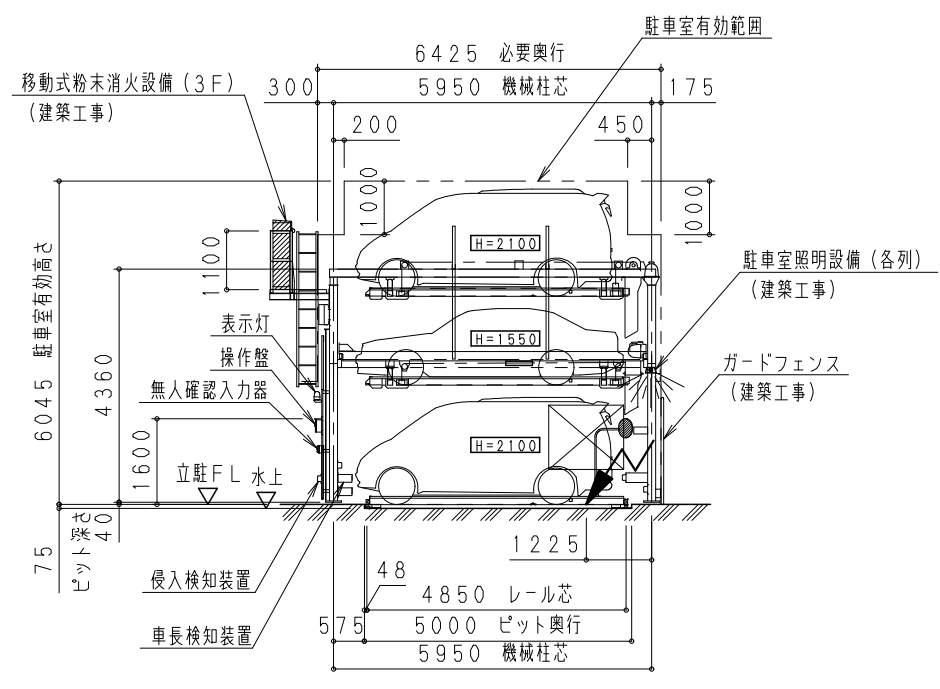
操作盤詳細図 (S=1/10)



タラップ詳細 (S=1/50)



正面図



側面図

図中 は、一次電源引込位置を示す。
3φAC200V4.4/4.2kVA+ED
制御盤への継ぎ込みまで建築側電気工事

消火設備・消火歩廊については、
所轄消防署への確認が必要です。

| | | | | | | | |
|----------|-----|-----------------|----|-------|-----|------|--------------------|
| 図面 来歴 | (A) | 年月日 | 尺度 | 1/100 | 三角法 | 工事名称 | 見積番号 |
| | (B) | HOPS豊国パーキングシステム | | | | 図面名称 | HOPS-A3-ML10 機械全体図 |
| | (C) | | | | | 検図 | |
| | | | | | | | 図番 |