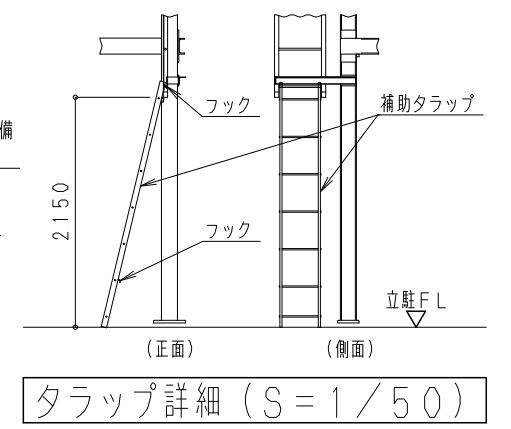
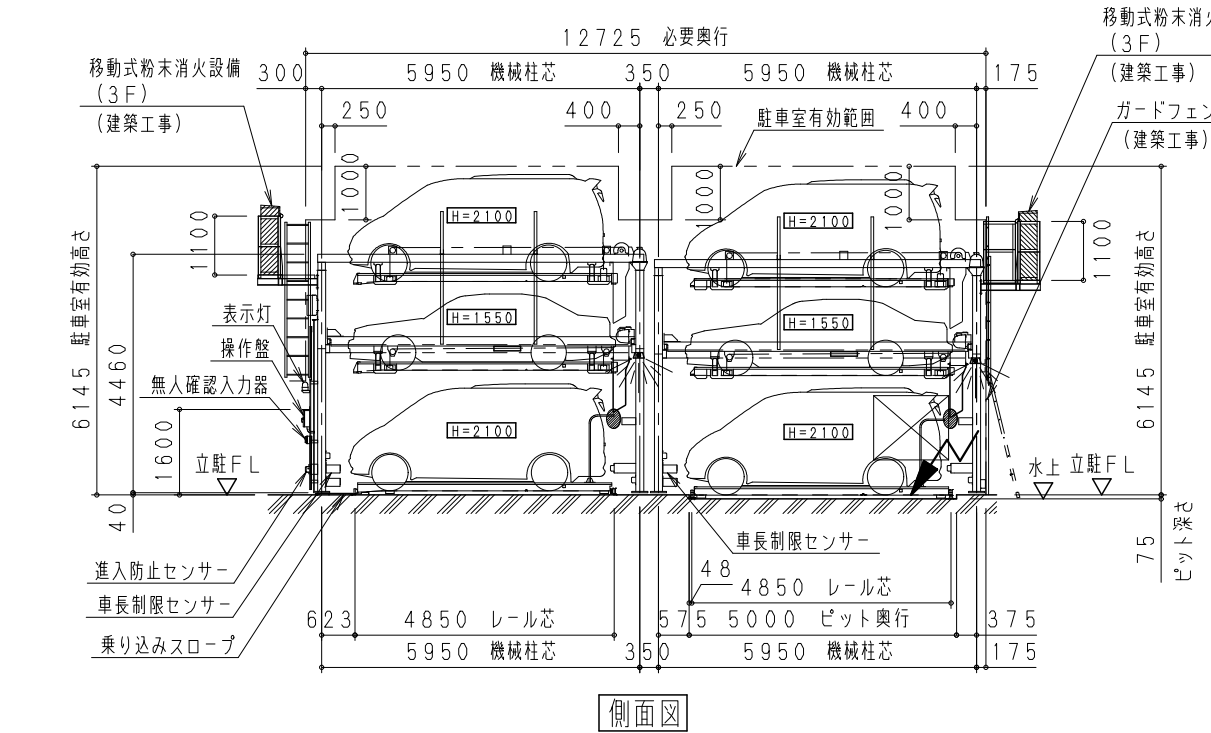
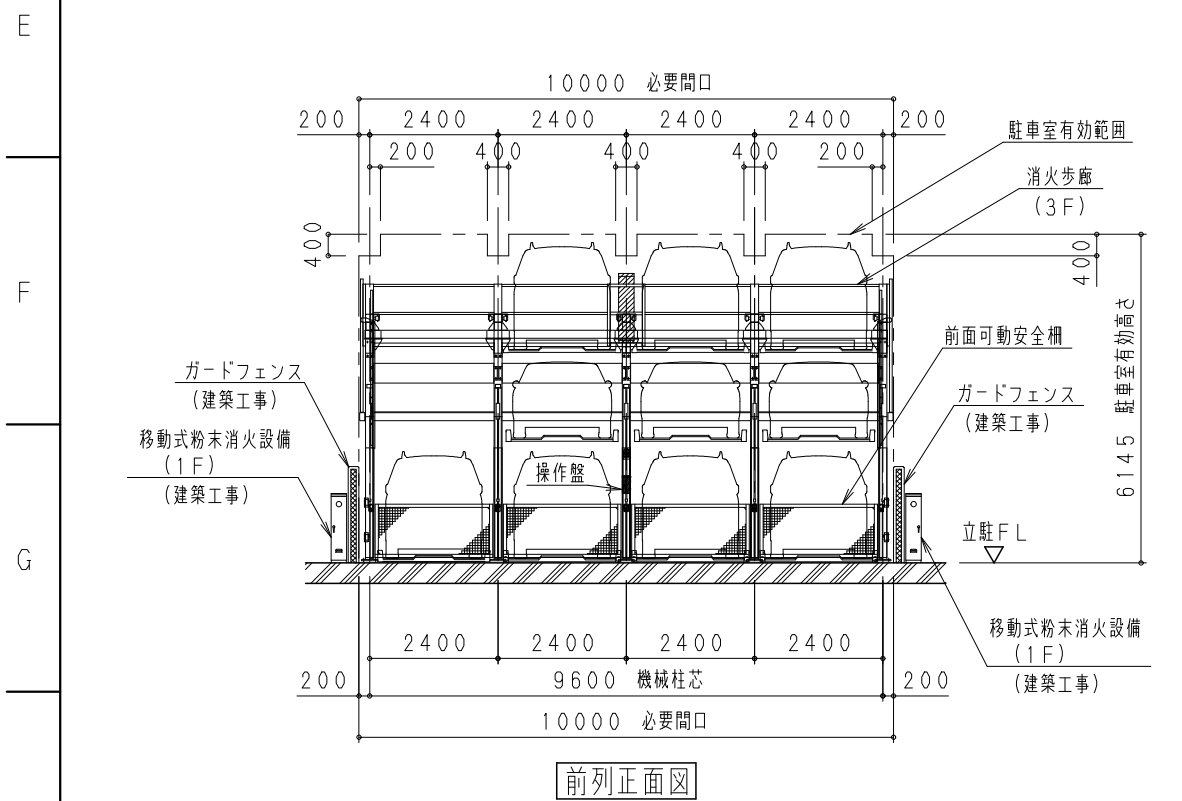
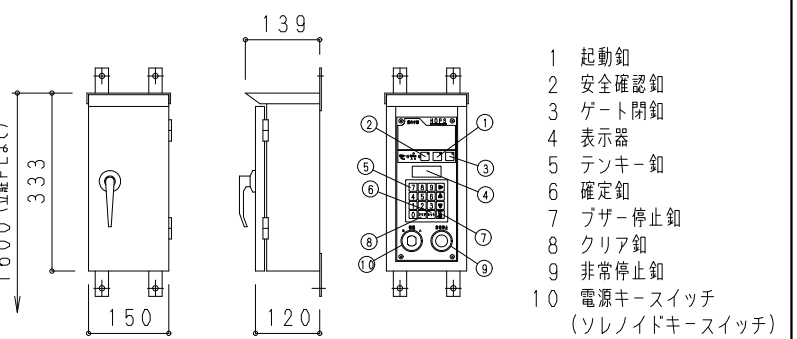
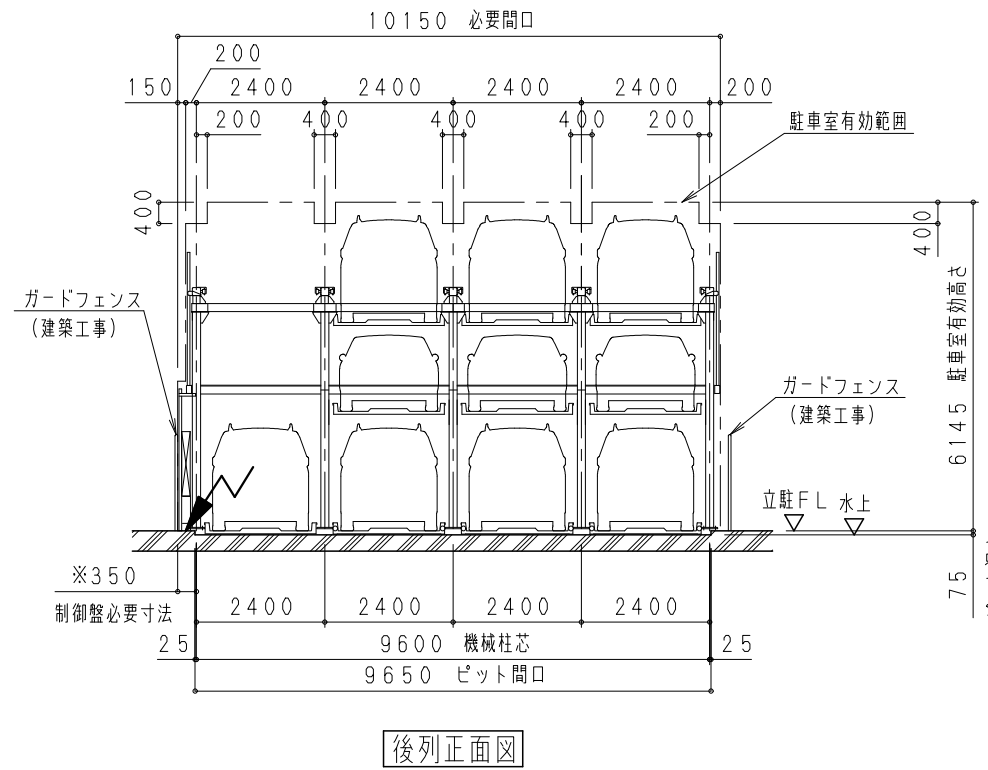
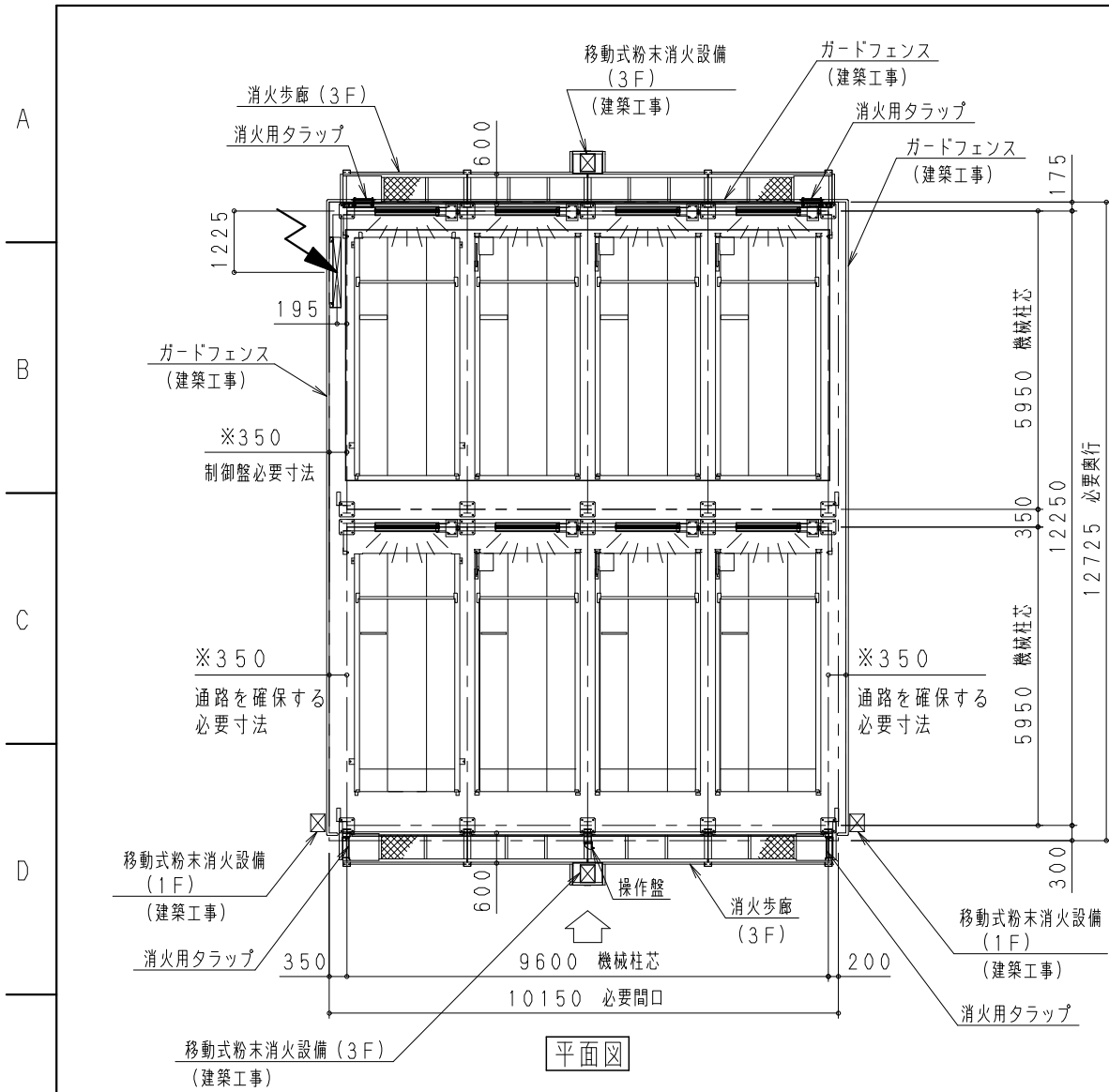


図中 \swarrow は、一次電源引込位置を示す。
 3φAC200V8.8/8.4kVA+ED
 制御盤への継ぎ込みまで建築側電気工事



図面 来歴	(A)	年月日	尺度	1/100	三角法	工事名称 図面名称	見積番号	
	(B)	HOPS 豊国パーキングシステム						HOPS-AW3-ML20 機械全体図
	(C)	検図	担当	製図				
						工事番号		
						図番		