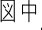
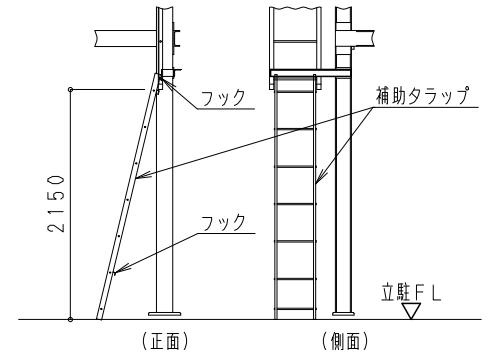
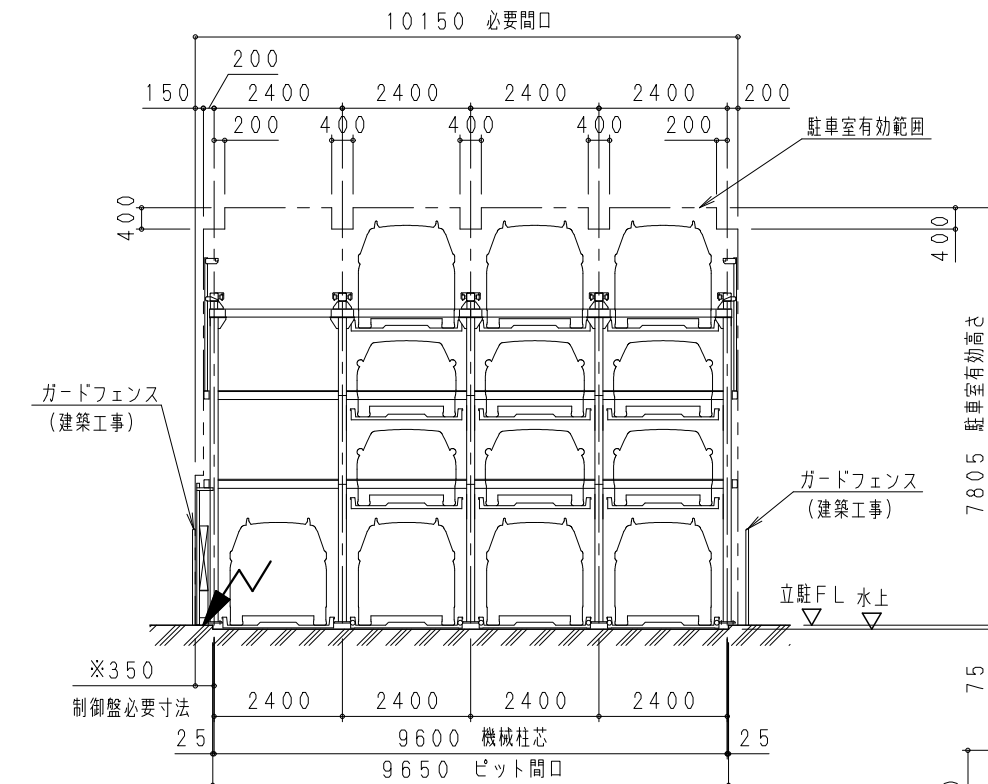
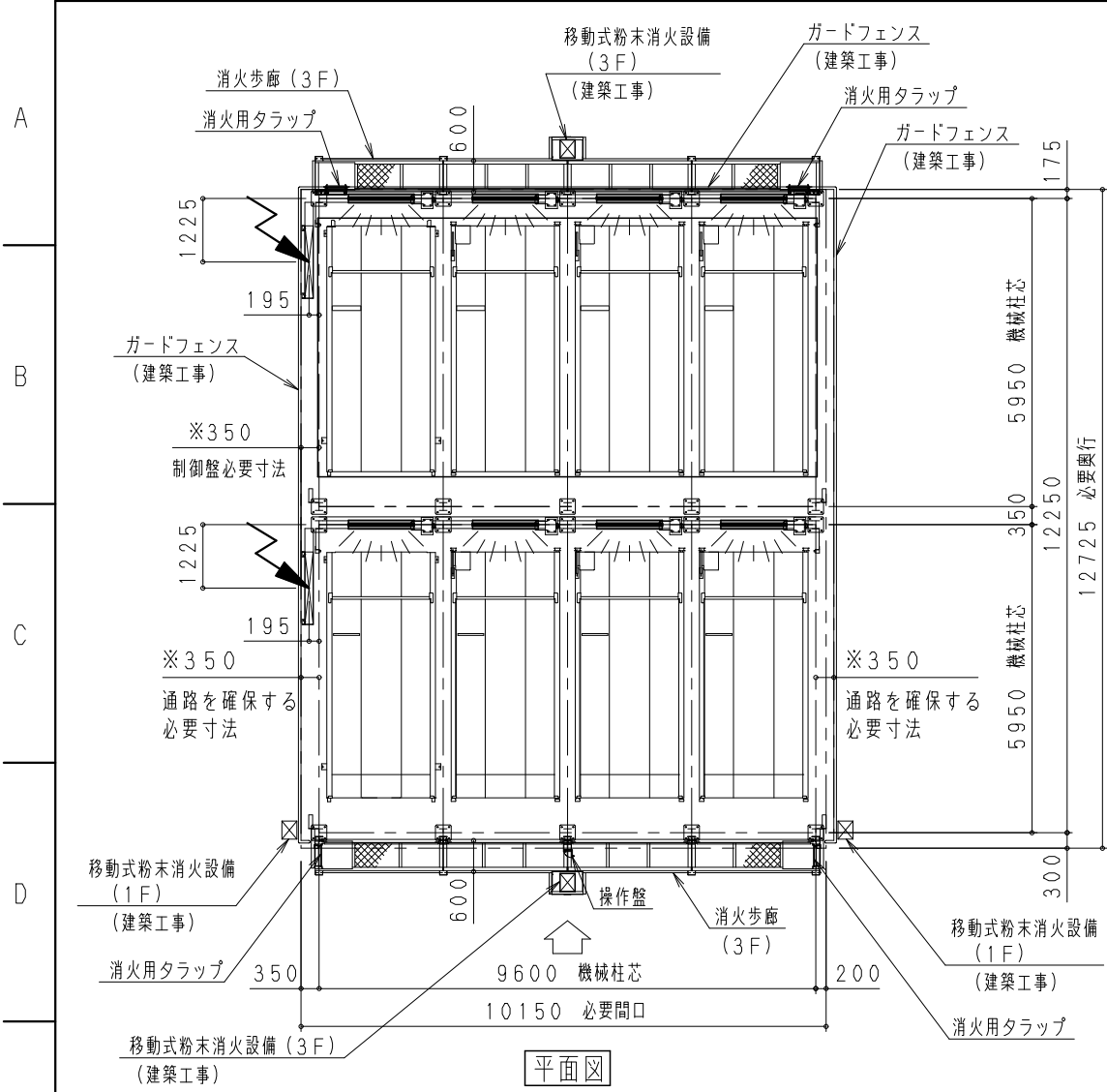
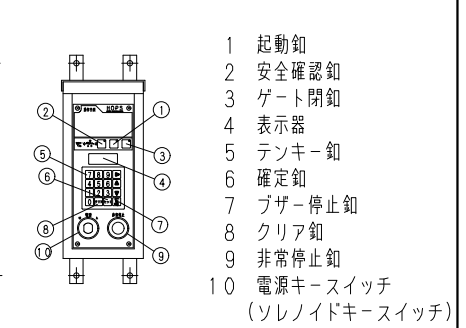
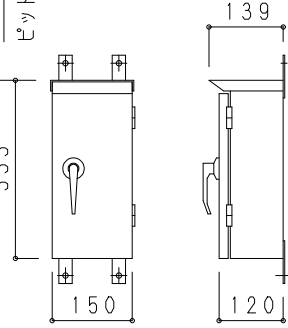


HOPS-AW4-ML26

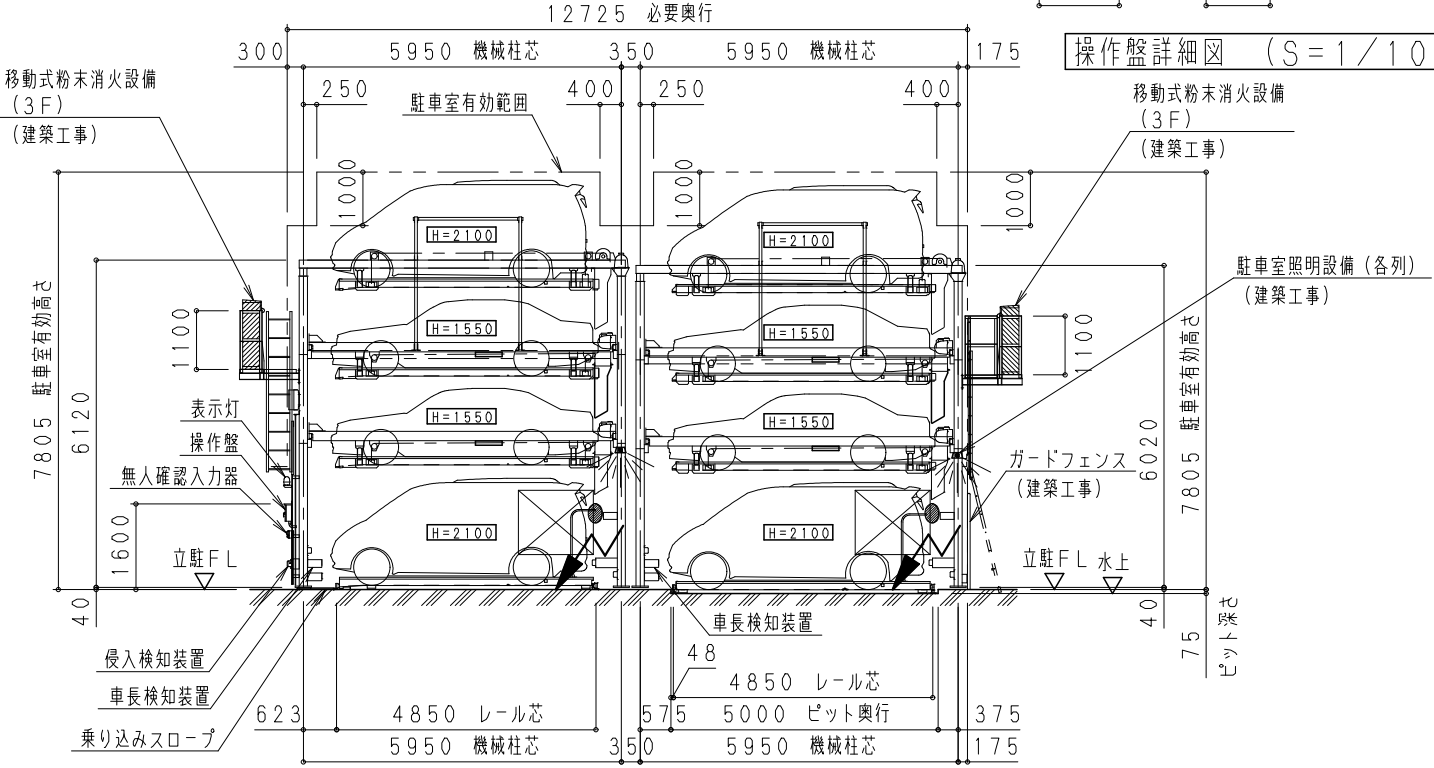
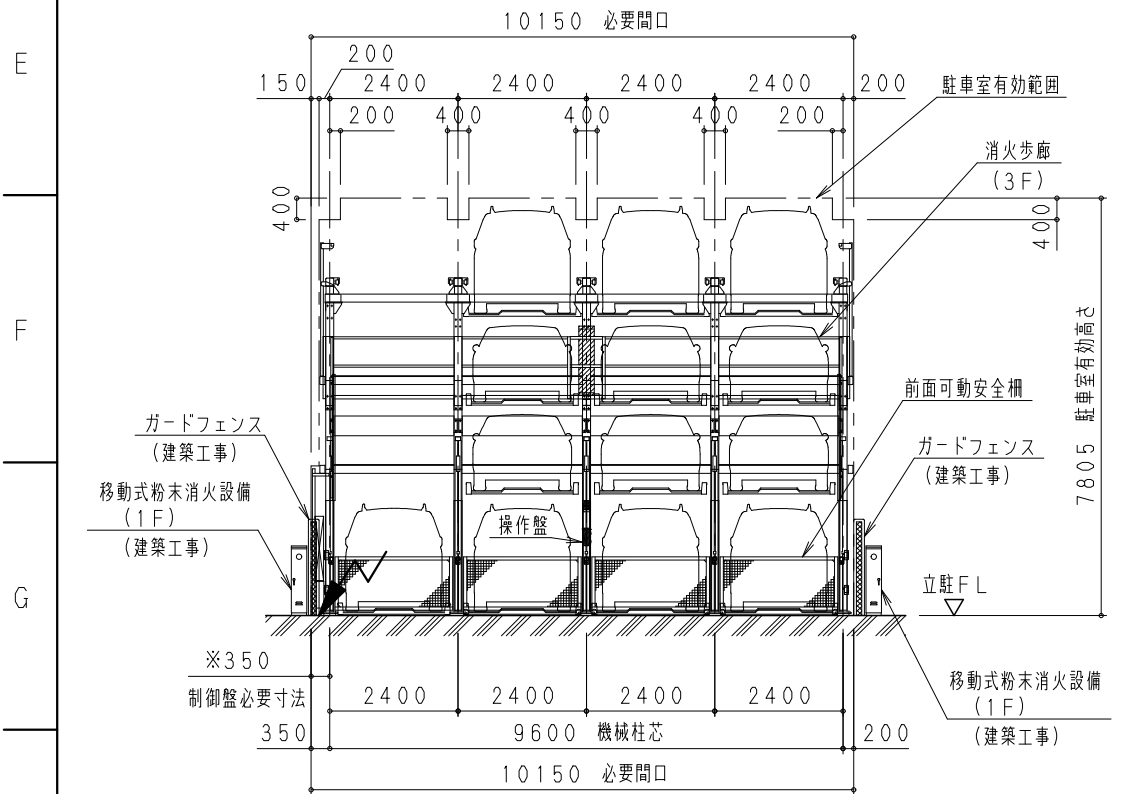
図中  は、一次電源引込位置を示す。
3φ AC 200V 4.7/4.4 kVA + ED
制御盤への継ぎ込みまで建築側電気工事



トラップ詳細 (S=1/50)



- 1 起動釘
- 2 安全確認釘
- 3 ゲート閉釘
- 4 表示器
- 5 テンキー釘
- 6 確定釘
- 7 プザ-停止釘
- 8 クリア釘
- 9 非常停止釘
- 10 電源キ-スイッチ (ソレノイドキ-スイッチ)



制御盤詳細図 (S=1/10)

図面 来歴	(A)	年月日	尺度	1/100	三角法	工事名称	見積番号	
	(B)	HOPS豊国パーキングシステム				検図	HOPS-AW4-ML26	機全体図
	(C)					図面名称		