
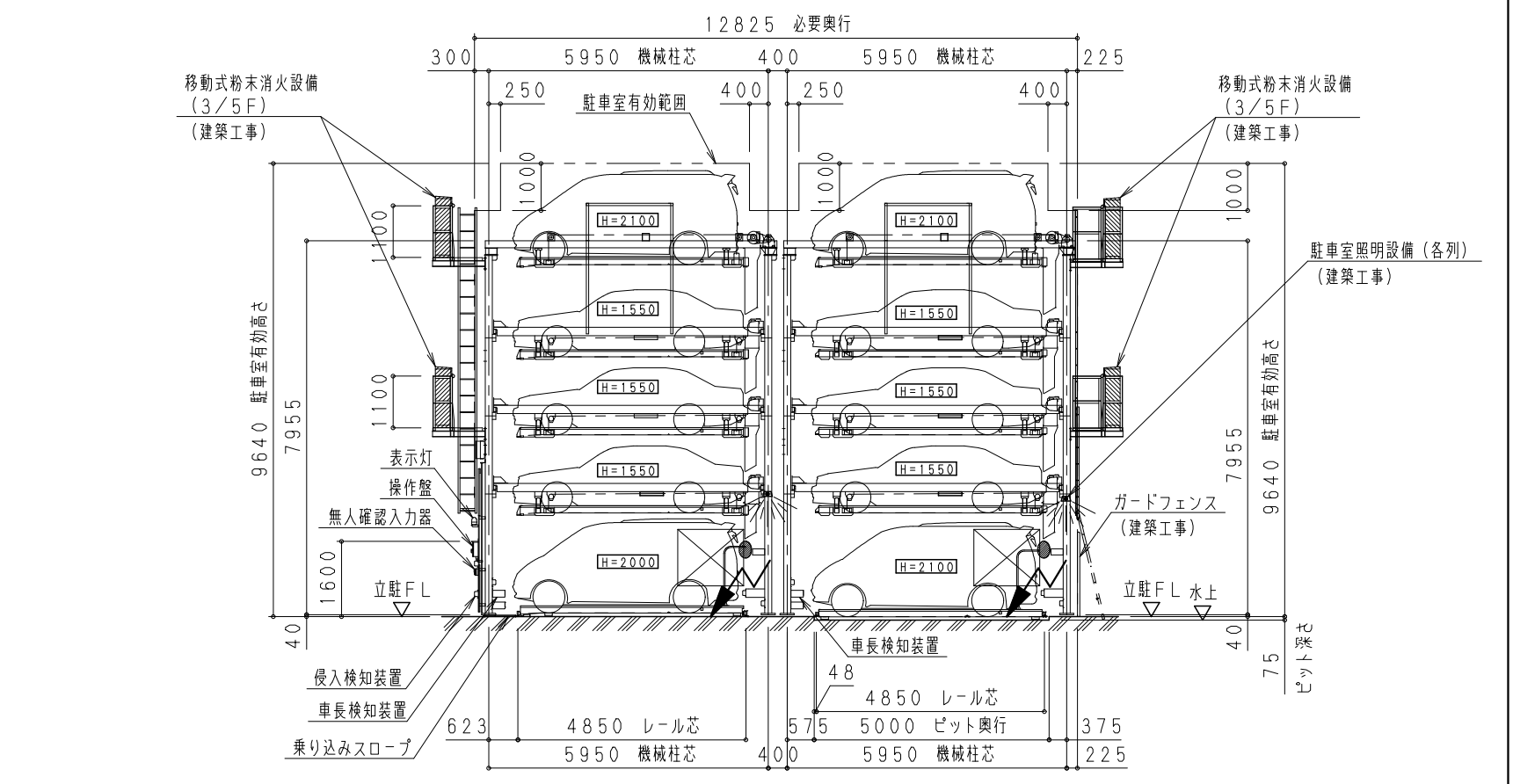
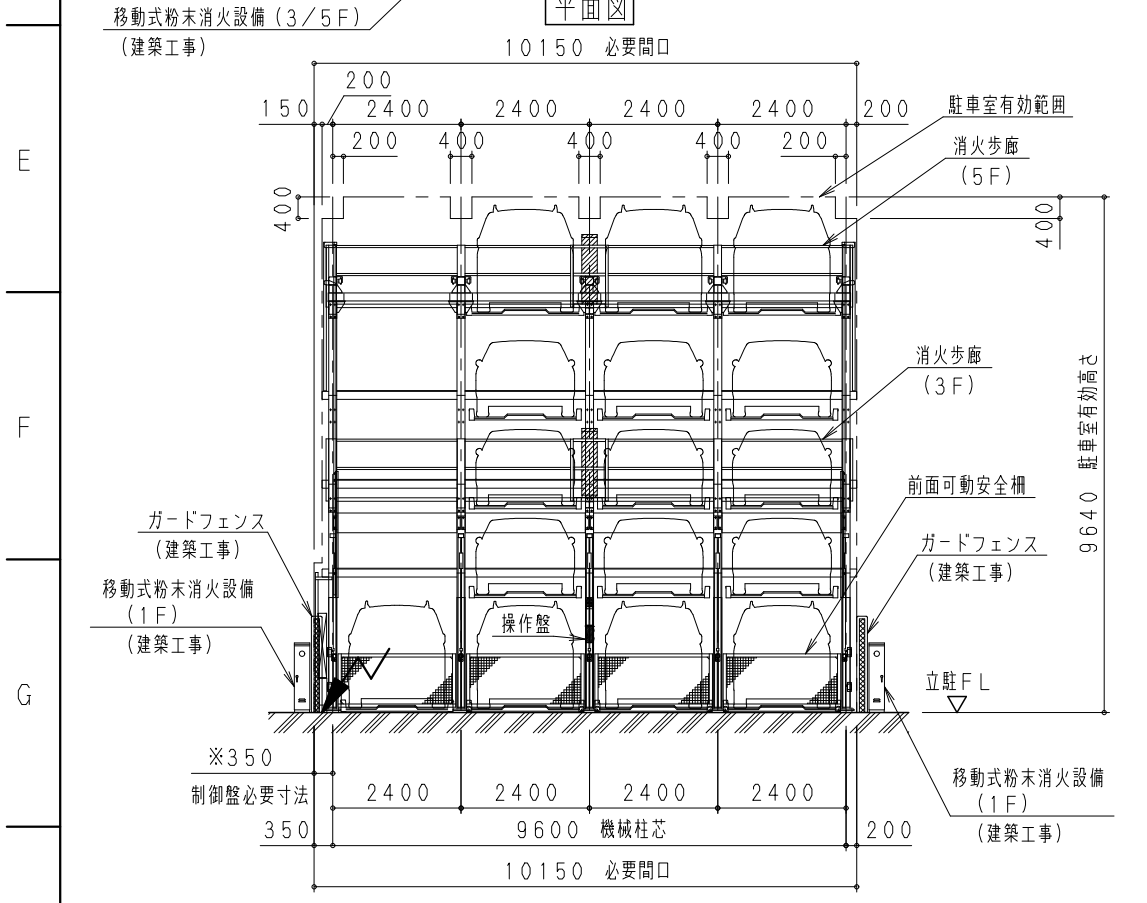
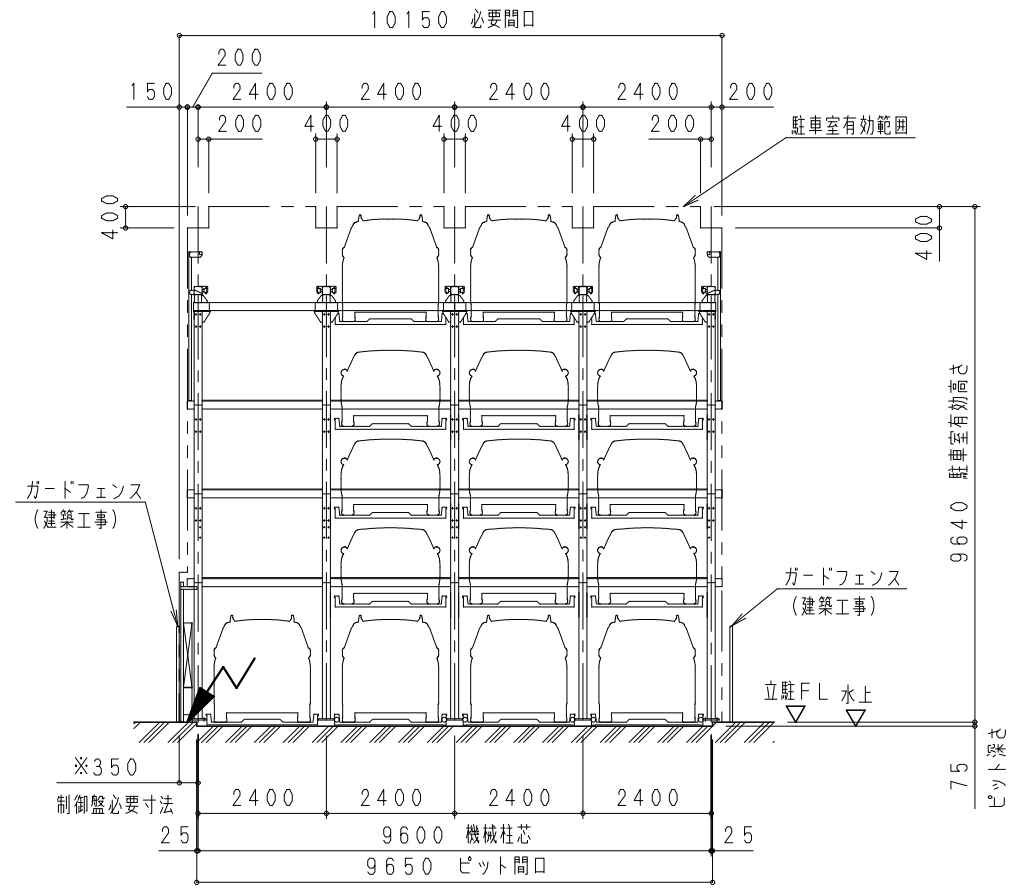
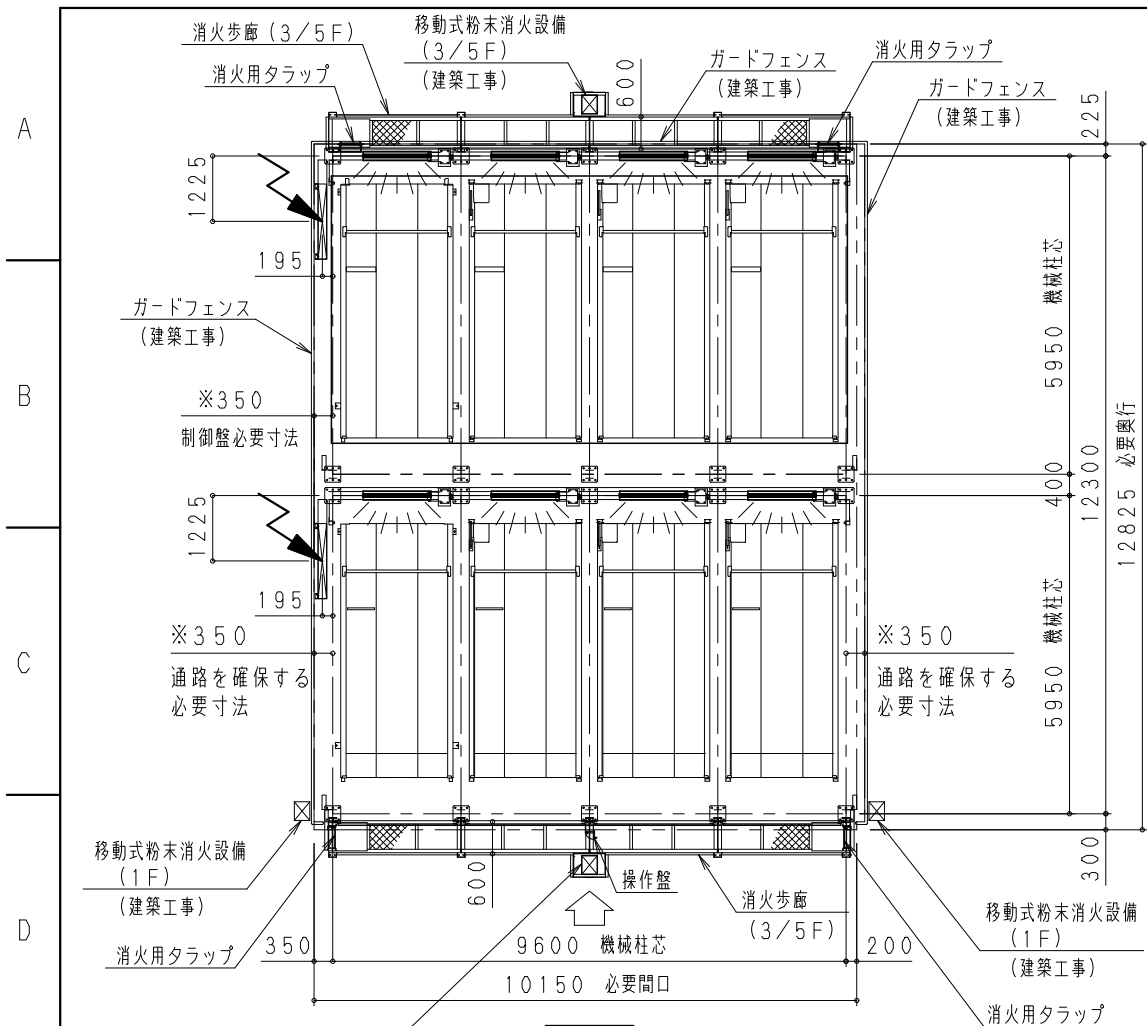


HOPS-AW5-ML32

図中  は、一次電源引込位置を示す。
 3φAC200V6.1/5.6kVA+ED
 制御盤への継ぎ込みまで建築側電気工事



図面 来歴	(A)	年月日	尺度	1/100	三角法	工事名称	見積番号	
	(B)	HOPS豊国パーキングシステム				検図	図面名称	工事番号
	(C)					担当	製図	HOPS-AW5-ML32