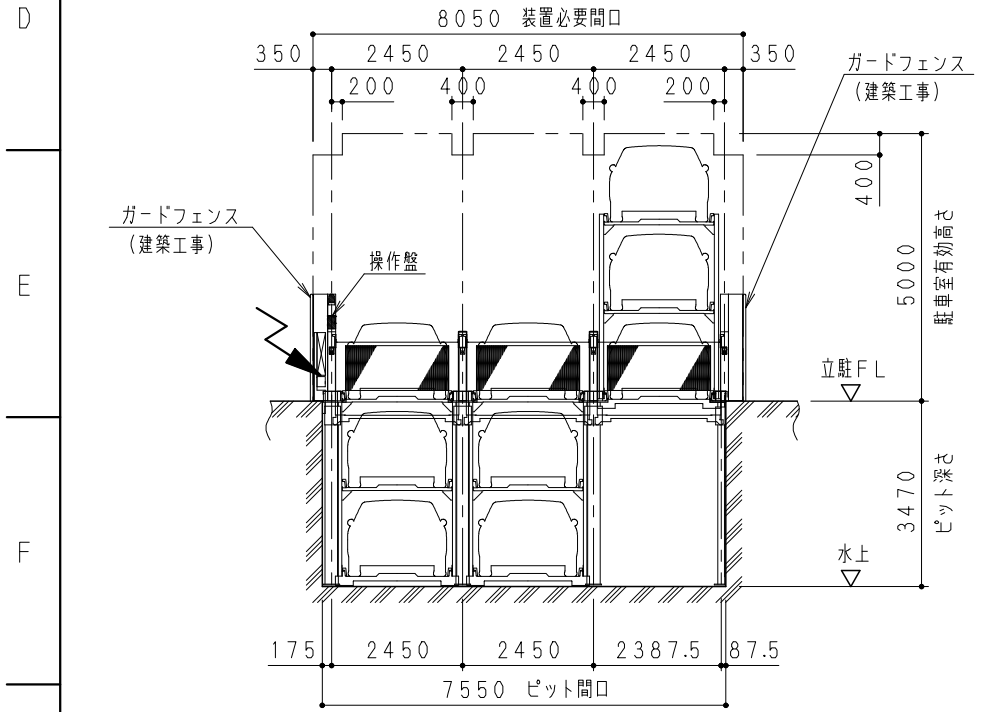
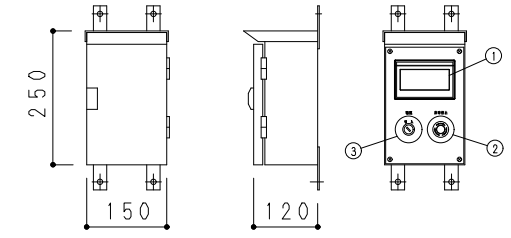


平面図



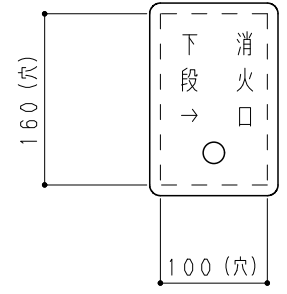
正面図

図中 は、一次電源引込位置を示す。  
 3φAC200V7.2/6.9kVA+ED  
 PB200□×100(WP)  
 制御盤への継ぎ込みまで建築側電気工事

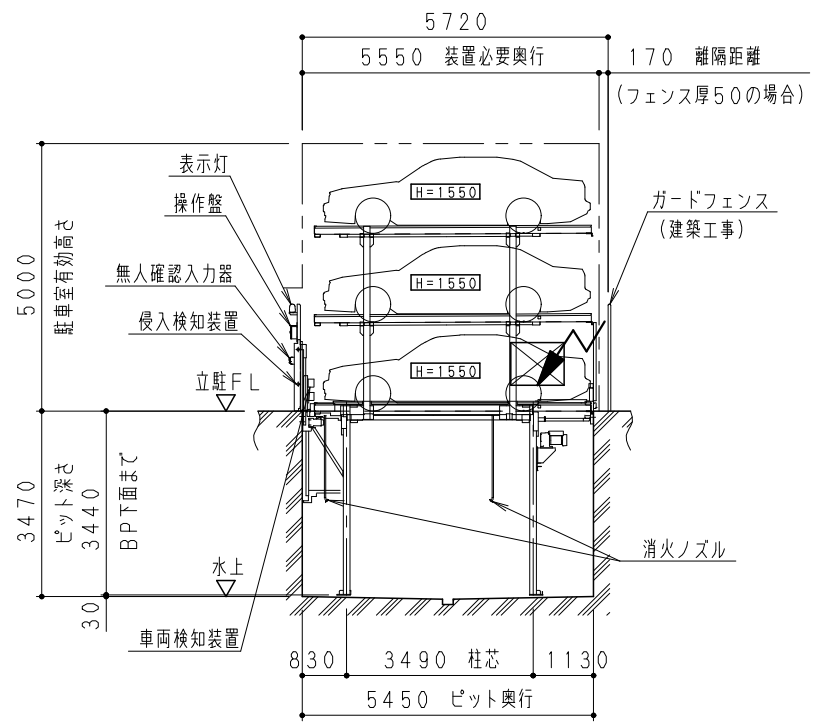


操作盤詳細図 (S=1/10)

- 1 タッチパネル
- 2 非常停止釦
- 3 電源キースイッチ (ソレノイドキースイッチ)



消火口詳細 (1/5)



側面図

図面 来歴 (A) (B) (C)	年月日 尺度 1/100	三角法 検図 担当 製図	工事名称 図面名称	見積番号 工事番号 図番
	<b>HOPS 豊国パーキングシステム</b>		HOPS-F3-ML9 機械全体図	