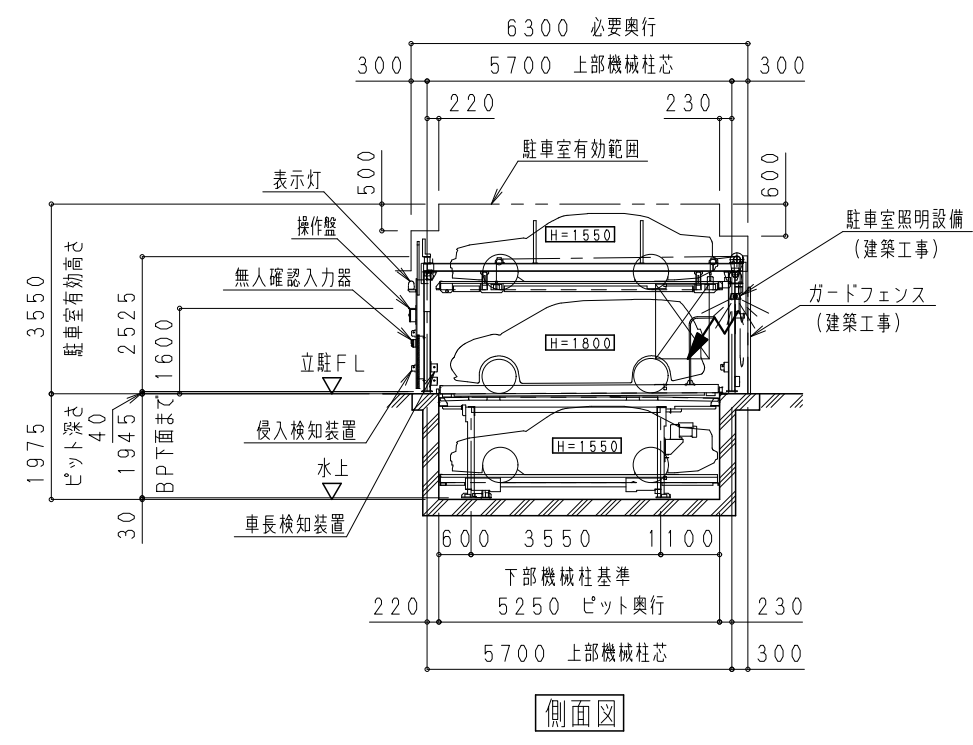
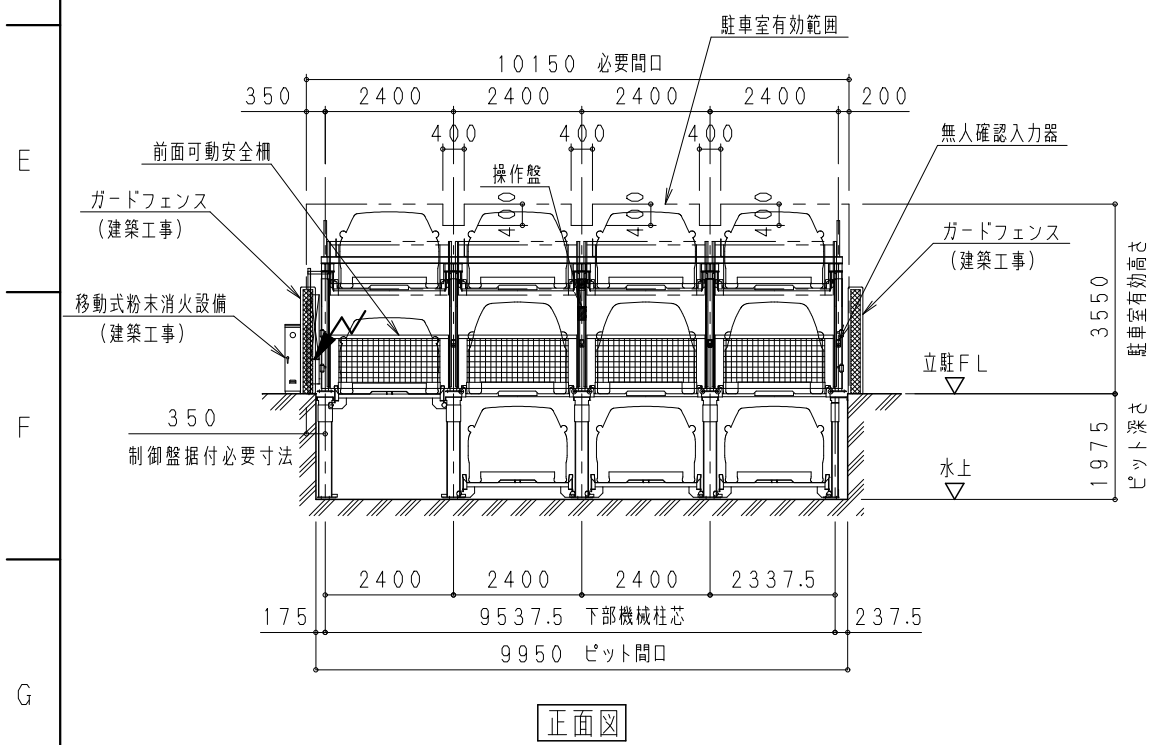


操作盤詳細図 (S=1/10)



図中 は、一次電源引込位置を示す。
 3φAC200V4.4/4.2kVA+ED
 制御盤への継ぎ込みまで建築側電気工事

図面 来歴	(A)	年月日	尺度	1/100	三角法	工事名称	HOPS-PN21-ML11	機械全体図	見積番号
	(B)	検図	担当	製図	図面名称	工事番号			
	(C)	HOPS豊国パーキングシステム							図番