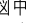
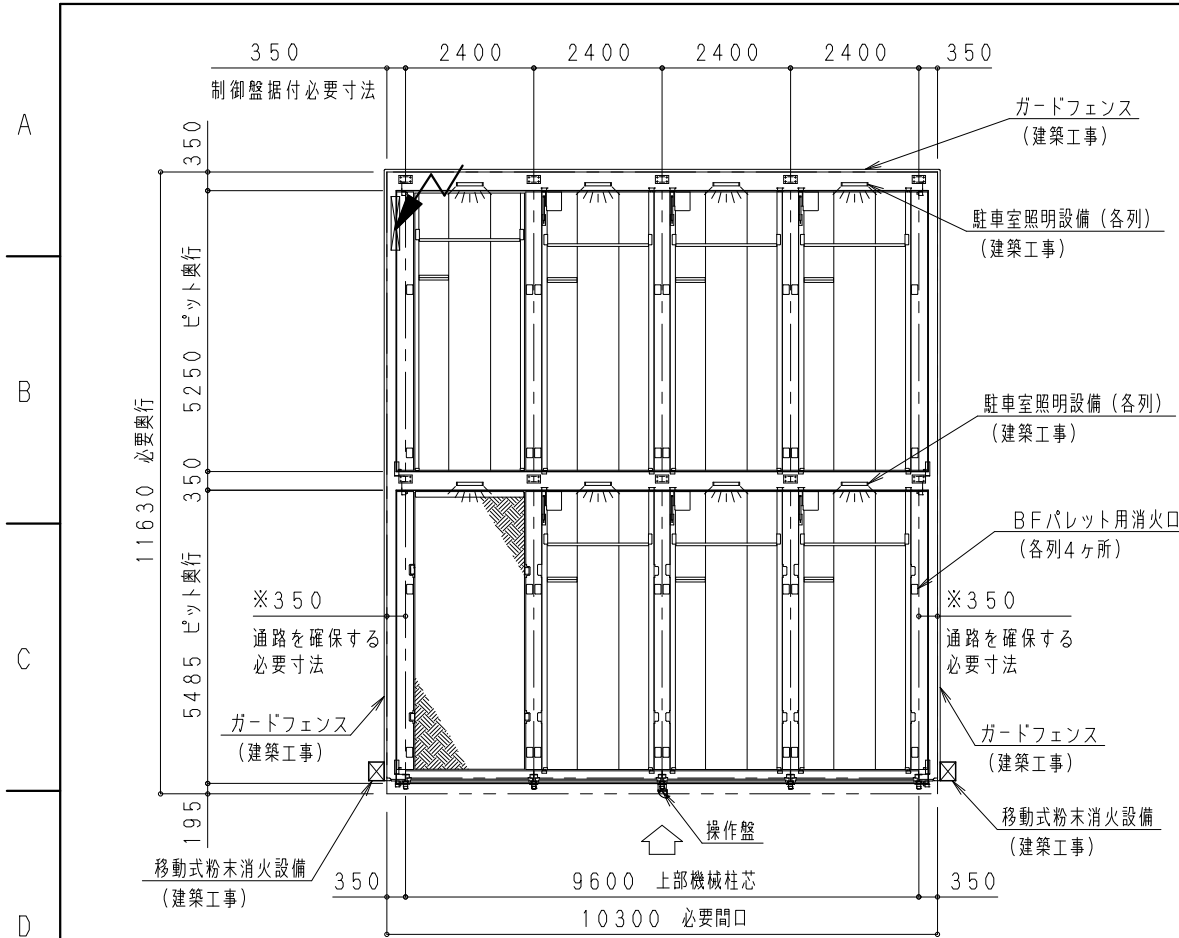
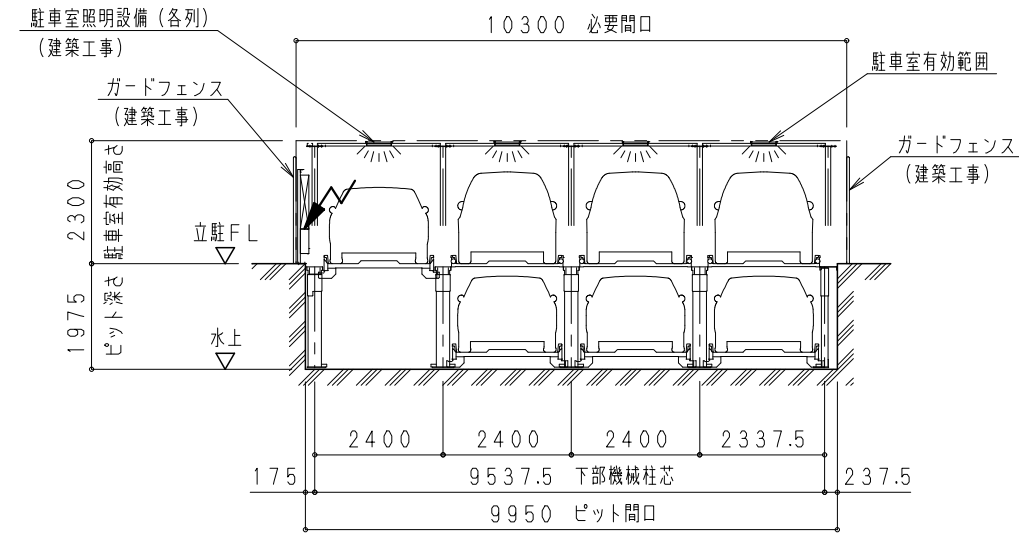


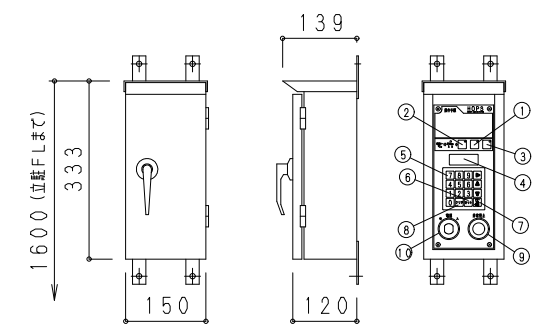
図中  は、一次電源引込位置を示す。  
3φAC200V8.8/8.4kVA+ED  
制御盤への継ぎ込みまで建築側電気工事



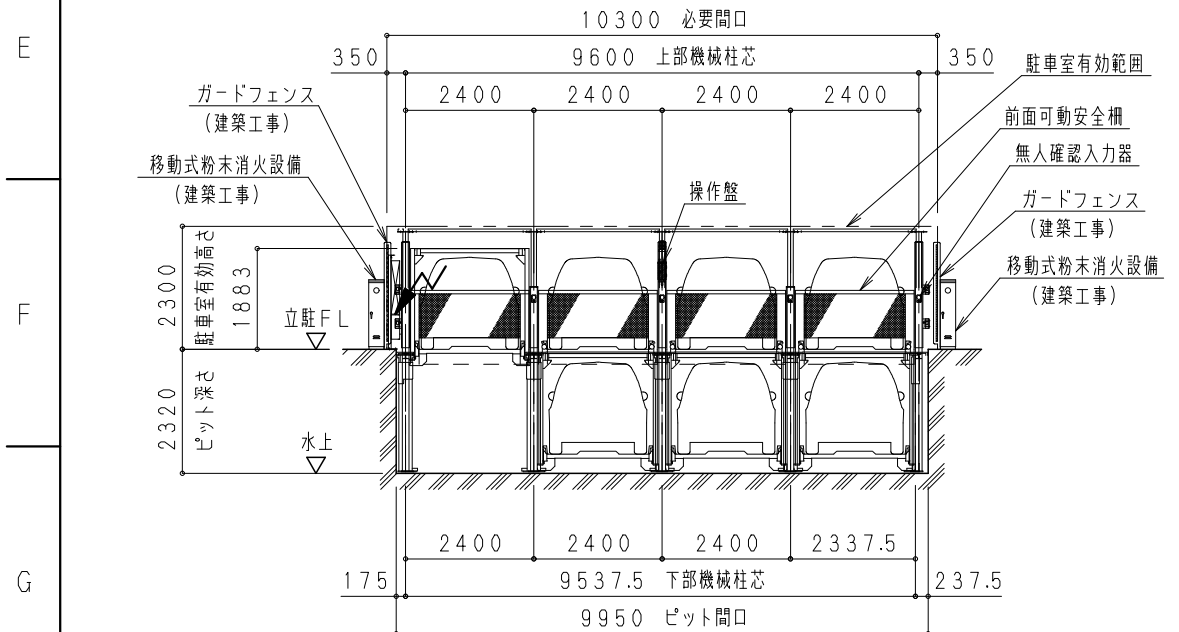
平面図



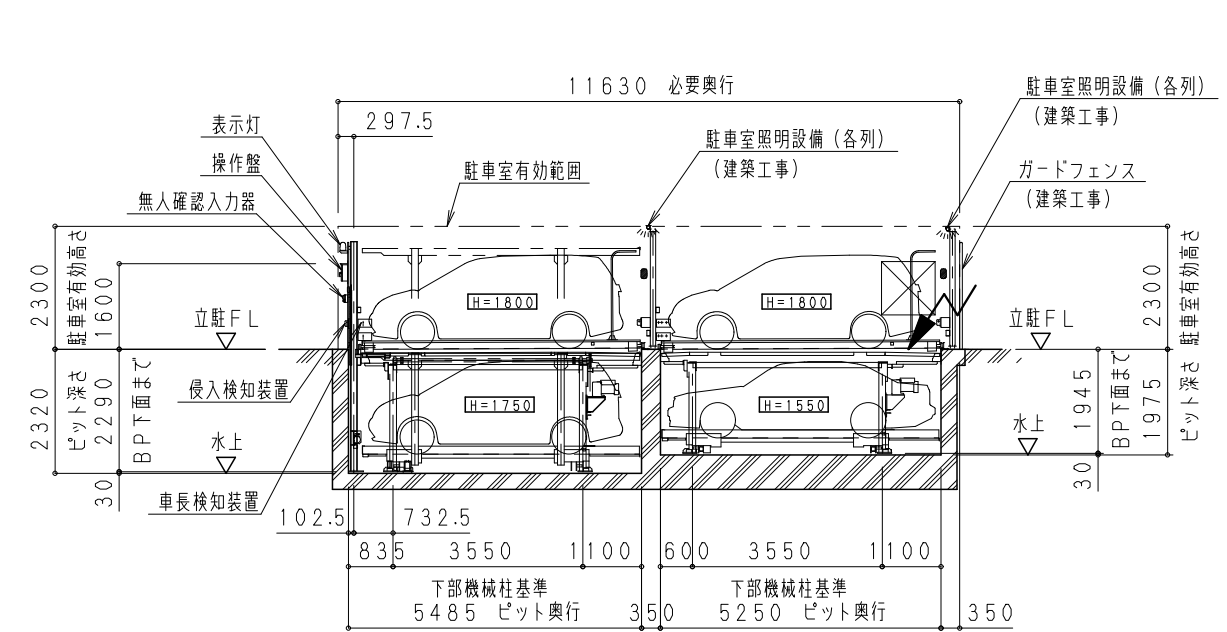
後列正面図



操作盤詳細図 (S=1/10)



前列正面図



側面図

図面 来歴	(A)	年月日	尺度	1/100	三角法	工事名称 図面名称	HOPS-PNW11-ML14 機械全体図	見積番号			
	(B)	HOPS 豊国パーキングシステム							検図	担当	製図
	(C)										