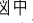
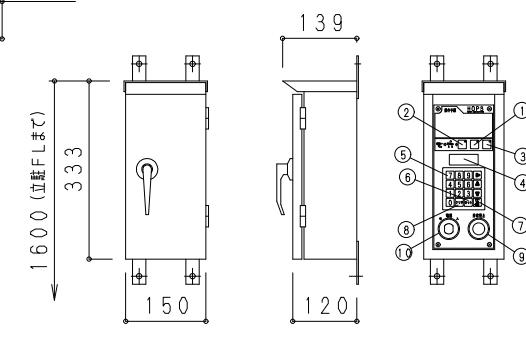
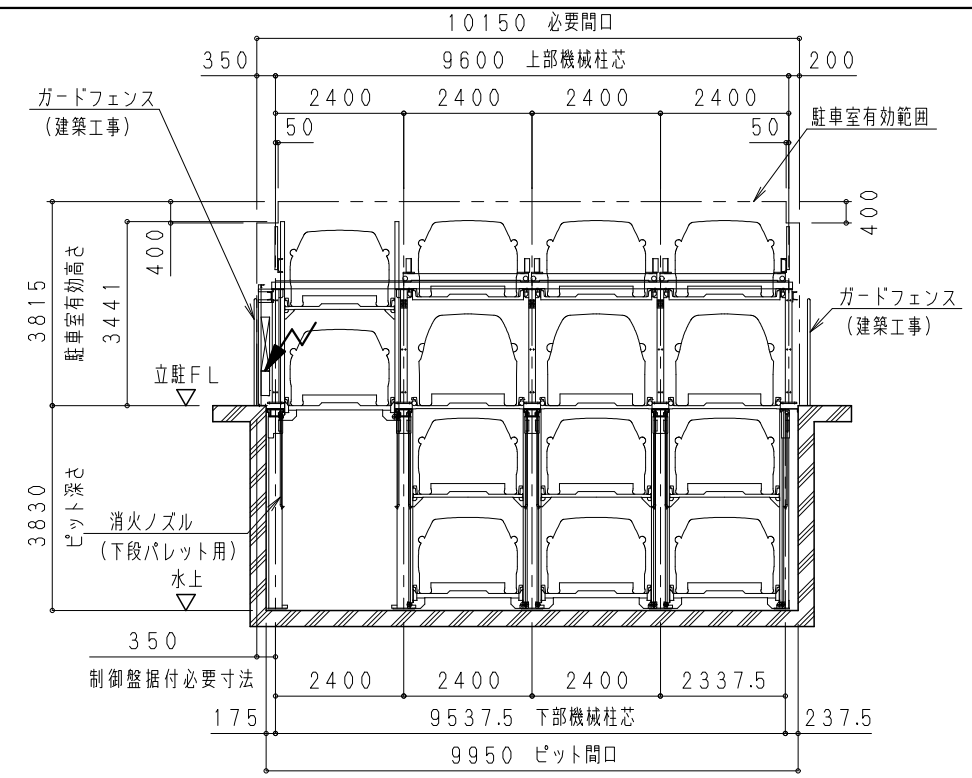
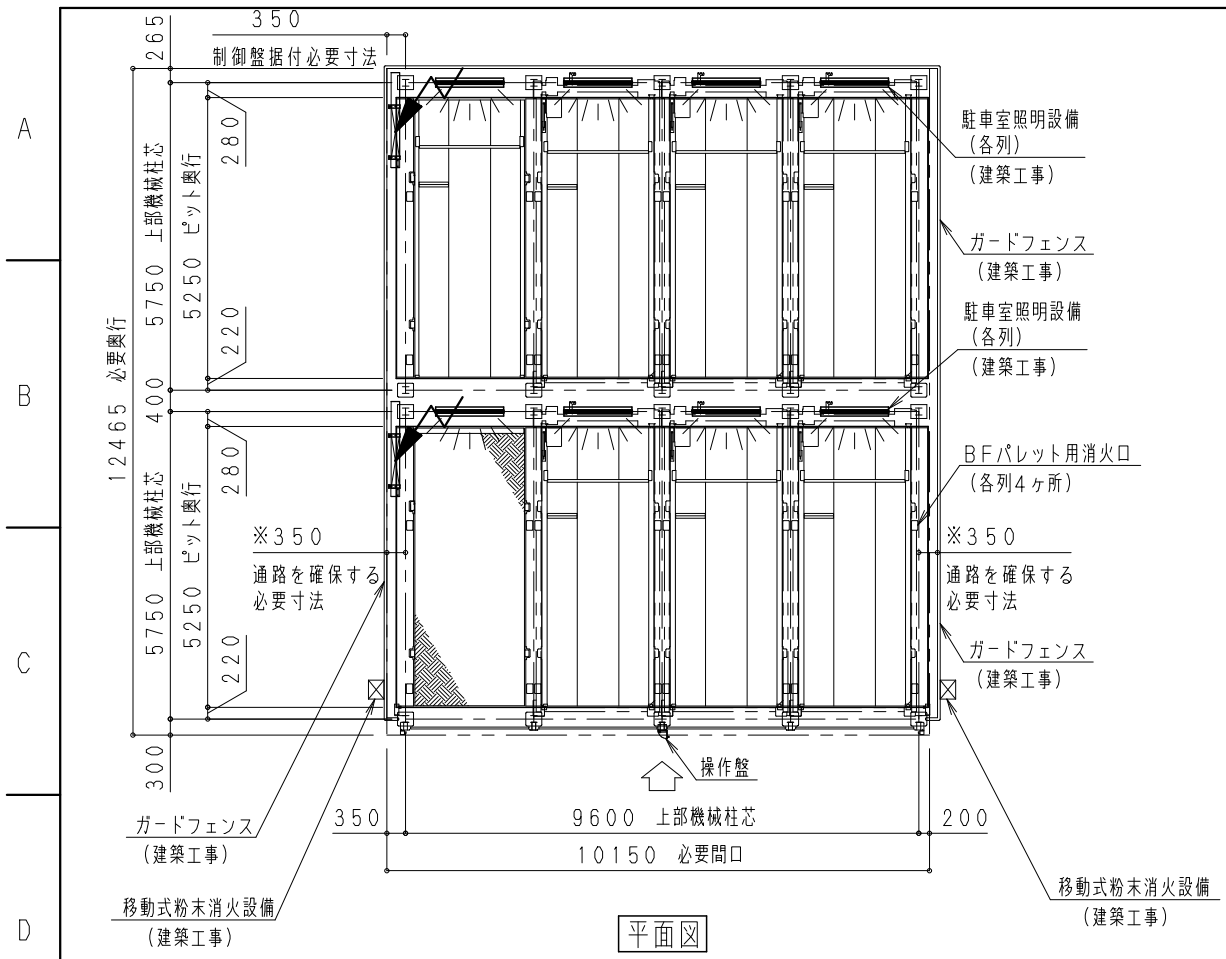
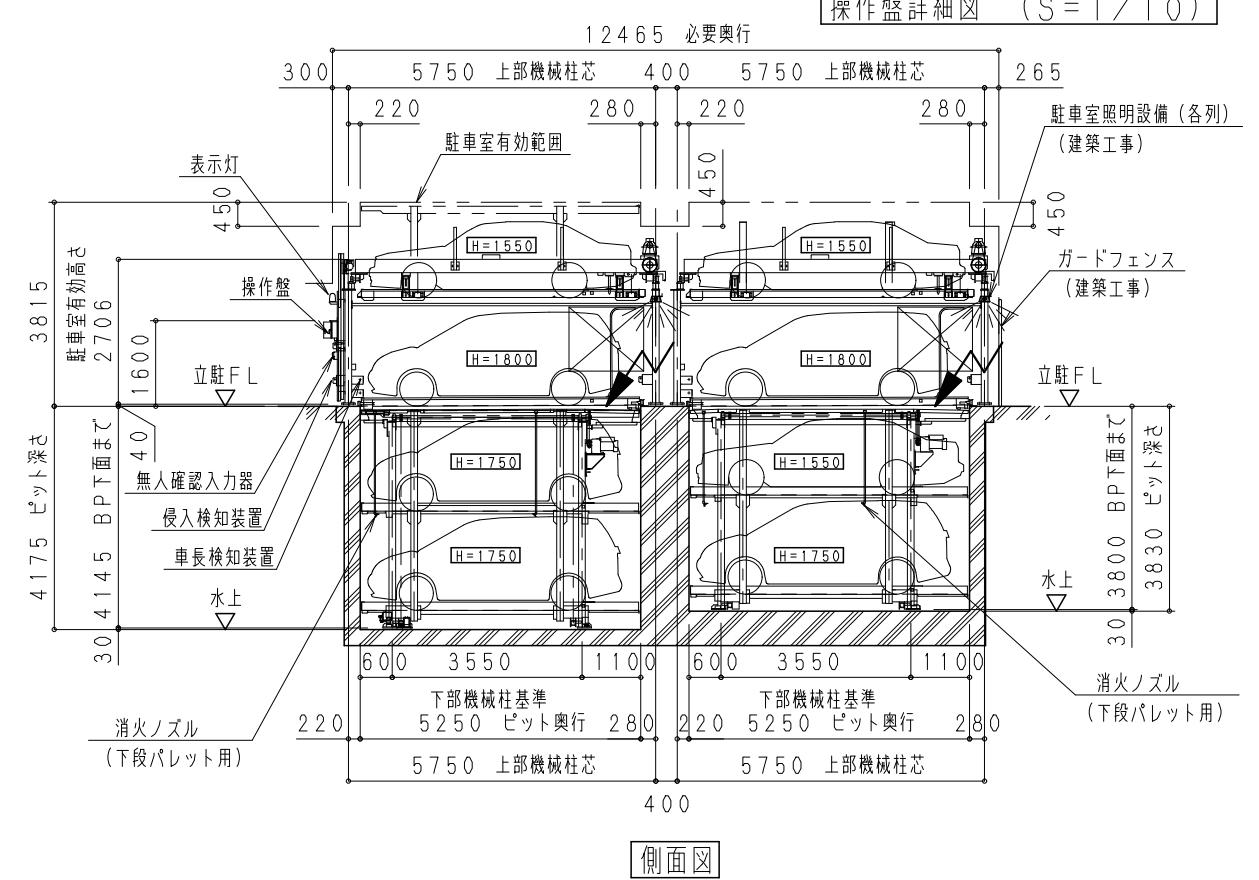
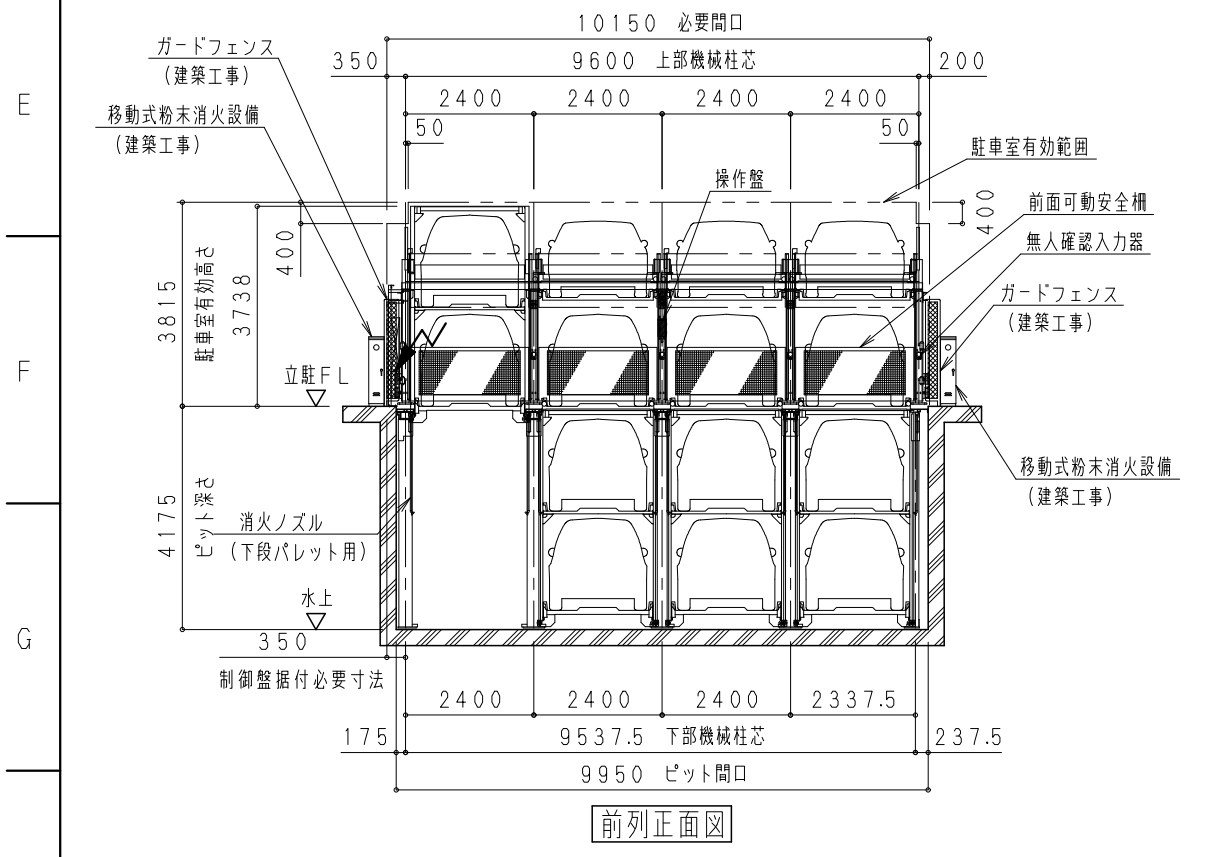


図中  は、一次電源引込位置を示す。
3φAC200V7.2/6.9kVA+ED
制御盤への継ぎ込みまで建築側電気工事



- 1 起動鈕
- 2 安全確認鈕
- 3 ゲート閉鈕
- 4 表示器
- 5 テンキー鈕
- 6 確定鈕
- 7 プザー停止鈕
- 8 クリア鈕
- 9 非常停止鈕
- 10 電源キースイッチ (ソレノイドキースイッチ)



図面履歴	(A)	年月日	尺度	1/100	三角法	工事名称	見積番号
	(B)	HOPS豊国パーキングシステム		検図	担当	製図	工事番号
	(C)			図面名称		HOPS-PNW22-ML28 機械全体図	図番