
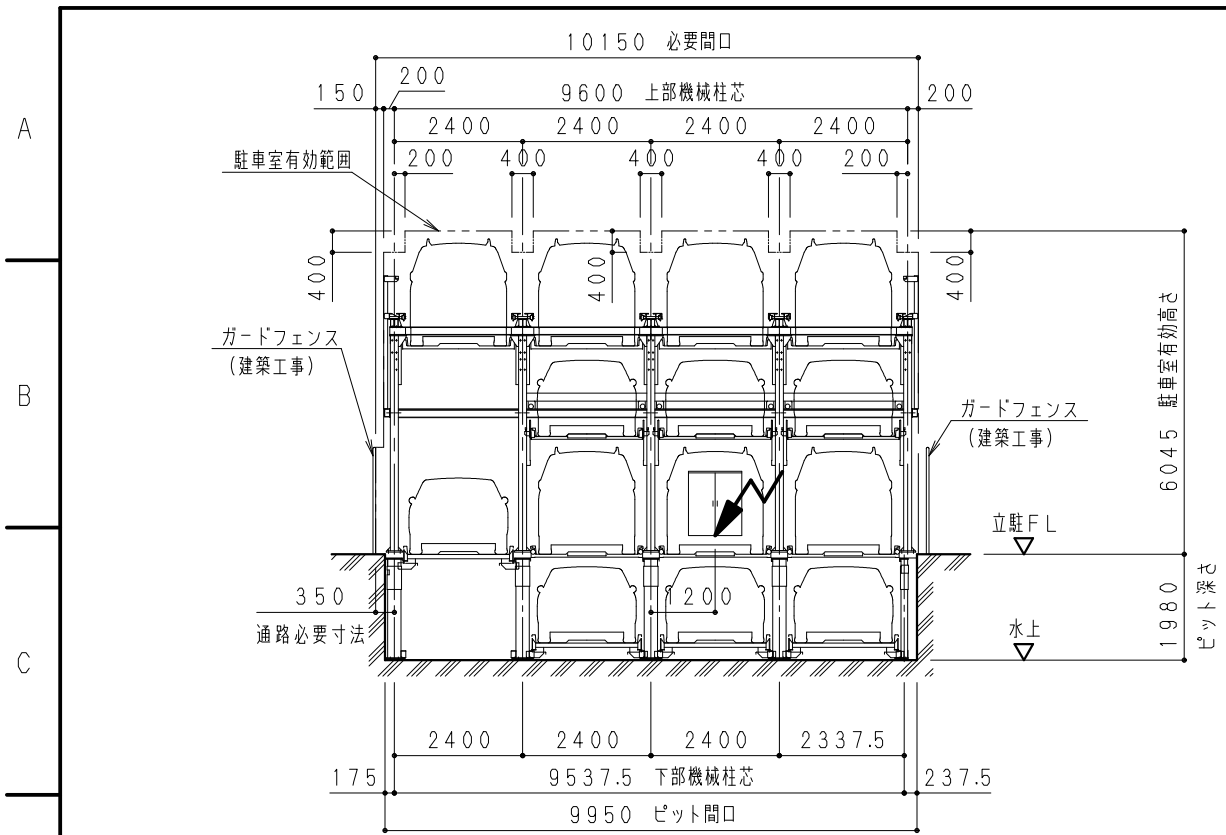
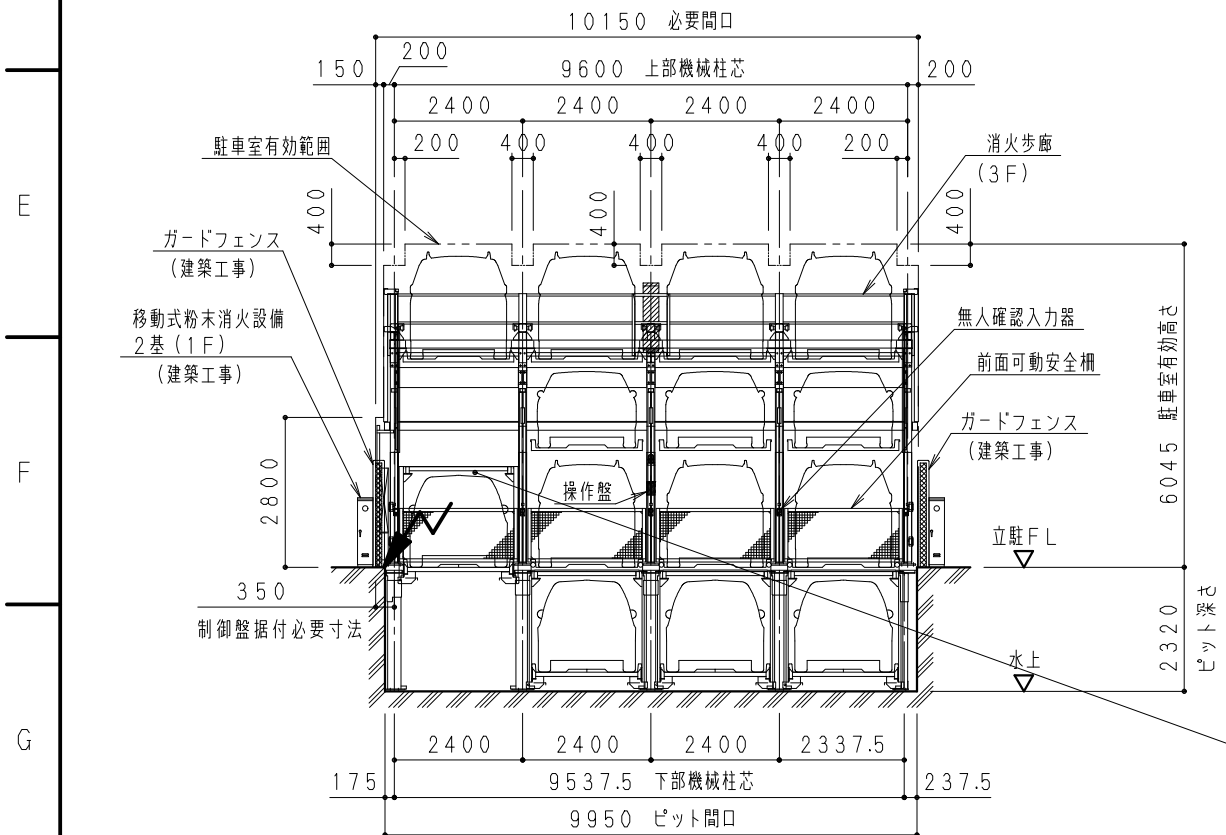


HOPS-PNW31-ML28

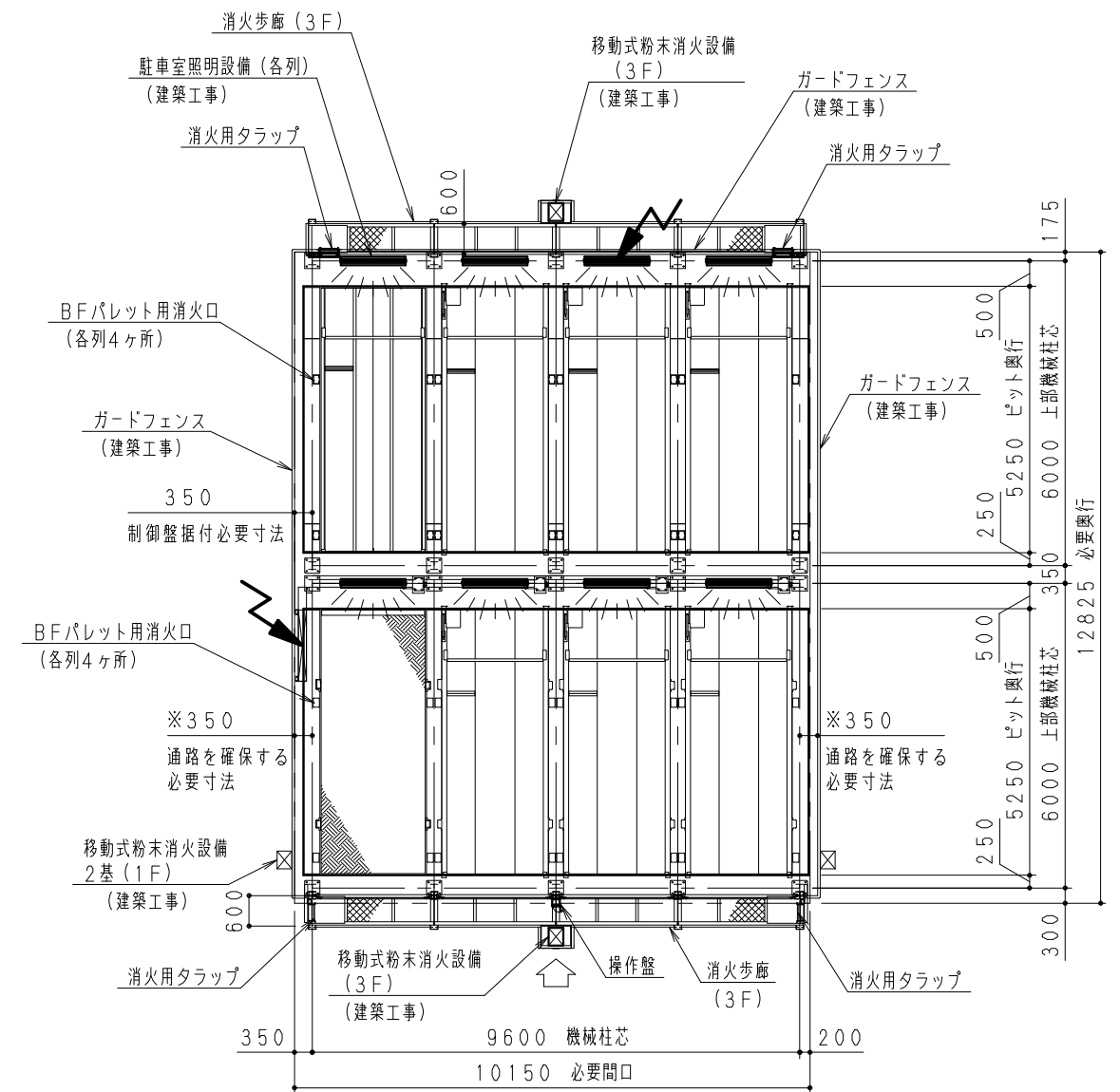
図中  は、一次電源引込位置を示す。
 3φAC200V7.2/6.9kVA+ED
 制御盤への継ぎ込みまで建築側電気工事



後列正面図



前列正面図



平面図

1F, B1Fの収容車高さ変更時注意

図面 来歴	(A)	年月日	尺度	1/100	三角法	工事名称	HOPS-PNW31-ML28 機械全体図	見積番号
	(B)	検図	担当	製図	図面名称	工事番号		
	(C)	HOPS豊国パーキングシステム						図番