

地下2段・3段方式(昇降・ピット式)

国土交通省中国地方整備局長認定番号 中国(20)-2



マンション向け機械式駐車場「HOPS-F」シリーズの **CHECK POINT**

安全、低騒音、簡単操作／車の出し入れはスピーディー

Point 1 駐車場の収容能力を2～3倍にするシンプルな昇降・ピット式。
パレットが上下に移動し、スペースの利用効率を高めます。

Point 2 耐久性抜群の溶融亜鉛めっき仕様。管理コストも大幅節減。
塗装製品と比べて、大幅な維持費の削減が可能になります。

Point 3 小型乗用車から大型乗用車まで。ハイルーフ車も収容可能。
小型から大型までご希望の収容車サイズにお応えします。さらにハイルーフ車収容型もご用意しています。

**ハイルーフ車
仕様可能!!**

標準装備

- ソレノイドキースイッチ
- 非常停止スイッチ
- 無人確認入力器
- 表示灯
- 前面可動安全柵
- パレット落下防止装置
- 振止めガイド
- タイヤ止め
- 反射鏡
- 昇降パレット行き過ぎ防止装置

- 車長検知装置
- 侵入検知装置
- 扉乗り越え検知装置
- 区画検知装置

オプション

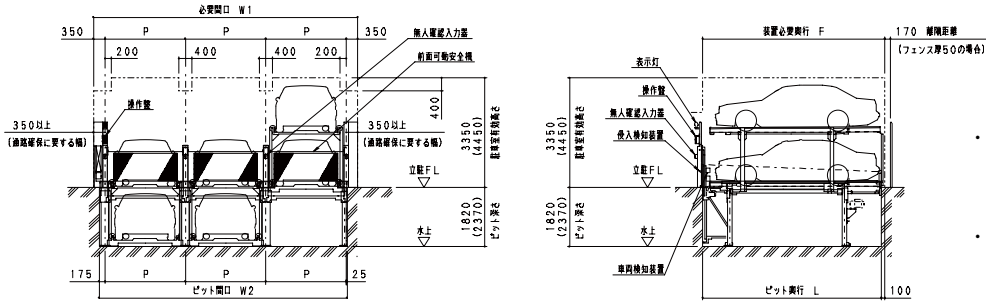
- 防振仕様
- 照明設備

HOPS-F2

地下2段方式(昇降・ピット式)

国土交通省中国地方整備局長認定番号 中国(20)-2

外形図仕様



- ・運転者の車への乗り降り considering ガードフェンス、壁などは装置柱芯より350mm以上離して下さい。
- ・通路に要する幅および高さが取れない場合、乗り降りが困難になる恐れがあります。

車形式	小型乗用車用			中・小型乗用車用			中型乗用車用			大型乗用車用			
	HOPS-F2-S			HOPS-F2-M			HOPS-F2-ML			HOPS-F2-L			
収容車寸法 (mm)	全長	全幅	全高	全長	全幅	全高	全長	全幅	全高	全長	全幅	全高	
	上段	4700	1700	1550 (2100)	4900	1800	1550 (2100)	5050	1850	1550 (2100)	5300	1950	1550 (2100)
下段	4700	1700	1550 (2100)	4900	1800	1550 (2100)	5050	1850	1550 (2100)	5300	1950	1550 (2100)	
最大積載重量 (kg)	2000						2300						
最低地上高(mm)	125以上(ドア開閉部170以上)												
収容台数	2台(1列)~16台(8列)												
昇降速度	50Hz	2.2kW 1.7(m/分)						2.2kW 1.7(m/分)					
	60Hz	2.2kW 1.8(m/分)						2.2kW 1.8(m/分)					
電源	3相 AC 200/220V 50/60Hz												

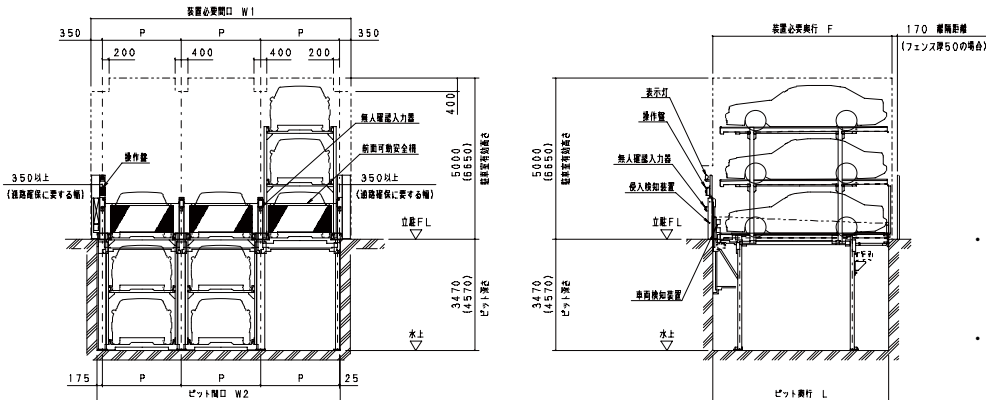
※収容車サイズは50mm単位で装置バリエーション対応可能です。

HOPS-F3

地下3段方式(昇降・ピット式)

国土交通省中国地方整備局長認定番号 中国(20)-2

外形図仕様



- ・運転者の車への乗り降り considering ガードフェンス、壁などは装置柱芯より350mm以上離して下さい。
- ・通路に要する幅および高さが取れない場合、乗り降りが困難になる恐れがあります。

車形式	小型乗用車用			中・小型乗用車用			中型乗用車用			大型乗用車用			
	HOPS-F3-S			HOPS-F3-M			HOPS-F3-ML			HOPS-F3-L			
収容車寸法 (mm)	全長	全幅	全高	全長	全幅	全高	全長	全幅	全高	全長	全幅	全高	
	上段	4700	1700	1550 (2100)	4900	1800	1550 (2100)	5050	1850	1550 (2100)	5300	1950	1550 (2100)
中段	4700	1700	1550 (2100)	4900	1800	1550 (2100)	5050	1850	1550 (2100)	5300	1950	1550 (2100)	
下段	4700	1700	1550 (2100)	4900	1800	1550 (2100)	5050	1850	1550 (2100)	5300	1950	1550 (2100)	
最大積載重量 (kg)	2000						2300						
最低地上高(mm)	125以上(ドア開閉部170以上)												
収容台数	3台(1列)~24台(8列)												
昇降速度	50Hz	3.7kW 2.3(m/分)						3.7kW 2.2(m/分)					
	60Hz	3.7kW 2.3(m/分)						3.7kW 2.2(m/分)					
電源	3相 AC 200/220V 50/60Hz												

※収容車サイズは50mm単位で装置バリエーション対応可能です。

株式会社 豊国パーキングシステム

【本社】〒739-0024 広島県東広島市西条町御園宇6400番地4
TEL:(082)493-7022 FAX:(082)422-6869
e-mail:hops@hokoku-kogyo.co.jp

【東京支店】〒104-0033 東京都中央区新川一丁目17番25号 東茅場町有楽ビル8階
TEL:(03)6280-2808 FAX:(03)6280-2809

【福岡営業所】〒812-0007 福岡県福岡市博多区東比恵三丁目25番25号106号
TEL:(092)235-2438 FAX:(092)235-2439

HOKOKU HOPS

A2

地上2段方式(昇降横行式)

国土交通省中国地方整備局長認定番号 中国(21)-2

安全、低騒音、耐久性抜群の溶融亜鉛めっき仕様。ハイルーフ車仕様可能!!



(イメージ写真)

動作順序
No.21を
呼び出す場合

動作1



①23番のパレットが上昇する。

動作2



②11・12番のパレットがそれぞれ右へ移動する。

動作3



③21番パレットが下降する。安全柵が上昇し、入出庫可能となる。

標準装備

- ソレノイドキースイッチ
- 非常停止スイッチ
- 無人確認入力器
- 表示灯
- 前面可動安全柵
- パレット落下防止装置
- 振止めガイド
- タイヤ止め
- 反射鏡
- 昇降パレット行き過ぎ防止装置

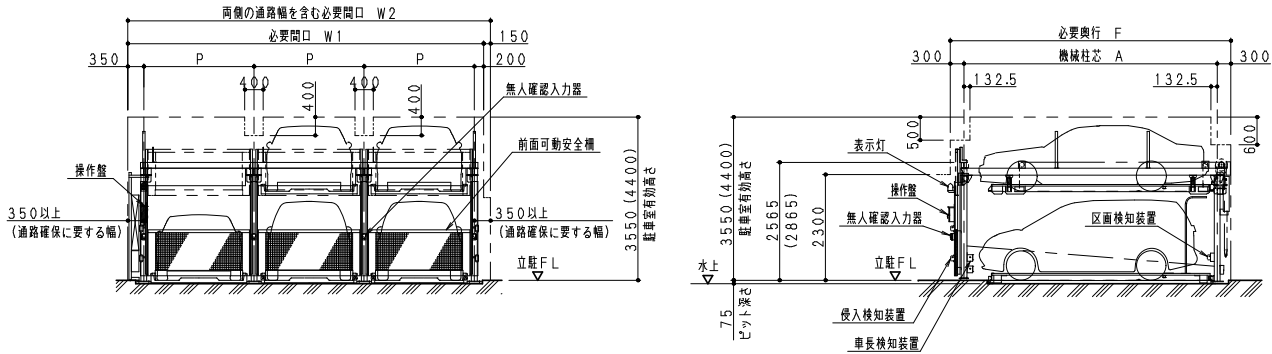
- 横行パレット行き過ぎ防止ストッパー
- 車長検知装置
- 侵入検知装置
- 扉乗り越え検知装置
- 区画検知装置

オプション

- 防振仕様
- 照明設備
- 雪害対策仕様
- 火山灰対策仕様
- 浸水遅延ゲート

外形図仕様

- ・ 運転者の車への乗り降りを考慮してガードフェンス、壁などは装置柱芯より350mm以上離して下さい。
 - ・ 通路に要する幅および高さが取れない場合、乗り降りが困難になる恐れがあります。
- ※() 内寸法はハイルーフ車収容寸法を示します。(単位：mm)



標準仕様

車形式	小型乗用車用 HOPS-A2-S			中・小型乗用車用 HOPS-A2-M			中型乗用車用 HOPS-A2-ML			大型乗用車用 HOPS-A2-L			
	全長	全幅	全高	全長	全幅	全高	全長	全幅	全高	全長	全幅	全高	
収容車寸法 (mm)	2F	4700	1700	1550 (2100)	4900	1800	1550 (2100)	5050	1850	1550 (2100)	5300	1950	1550 (2100)
	1F	4700	1700	1800 (2100)	4900	1800	1800 (2100)	5050	1850	1800 (2100)	5300	1950	1800 (2100)
最大積載重量 (kg)	2000									2300			
最低地上高 (mm)	125以上 (ドア開閉部170以上)												
収容台数	3台 (2列) ~ 15台 (8列)												
昇降速度	50Hz	2.2kW 4.1(m/分)									2.2kW 3.6(m/分)		
	60Hz	2.2kW 4.4(m/分)									3.7kW 5.9(m/分)		
横行速度 (50/60Hz)	0.2kW 5.8/7.0(m/分)												
電源	3相 AC 200/220V 50/60Hz												
型式	P	W1		W2		A			F(300+A+300)				
A2-S (mm)	2300	2300×列数+550		2300×列数+700		5165			5765				
A2-M (mm)	2400	2400×列数+550		2400×列数+700		5365			5965				
A2-ML (mm)	2400	2400×列数+550		2400×列数+700		5515			6115				
A2-L (mm)	2500	2500×列数+550		2500×列数+700		5765			6365				

【本社】〒739-0024 広島県東広島市西条町御園宇6400番地4
 TEL:(082)493-7022 FAX:(082)422-6869
 e-mail:hops@hokoku-kogyo.co.jp

【東京支店】〒104-0033 東京都中央区新川一丁目17番25号 東茅場町有楽ビル8階
 TEL:(03)6280-2808 FAX:(03)6280-2809

【福岡営業所】〒812-0007 福岡県福岡市博多区東比恵三丁目25番25号106号
 TEL:(092)235-2438 FAX:(092)235-2439

HOKOKU HOPS

A3

地上3段方式(昇降横行式)

国土交通省中国地方整備局長認定番号 中国(20)-3

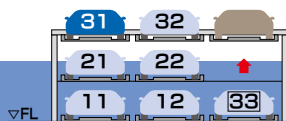
安全、低騒音、耐久性抜群の溶融亜鉛めっき仕様。ハイルーフ車仕様可能!!



(イメージ写真)

動作順序
No.31を
呼び出す場合

動作1



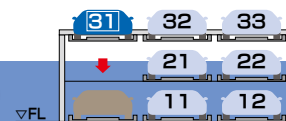
①33番のパレットが上昇する。

動作2



②11・12・21・22番のパレットがそれぞれ右へ移動する。

動作3



③31番パレットが下降する。安全柵が上昇し、入出庫可能となる。

標準装備

- ソレノイドキースイッチ
- 非常停止スイッチ
- 無人確認入力器
- 表示灯
- 前面可動安全柵
- パレット落下防止装置
- 振止めガイド
- タイヤ止め
- 反射鏡
- 昇降パレット行き過ぎ防止装置

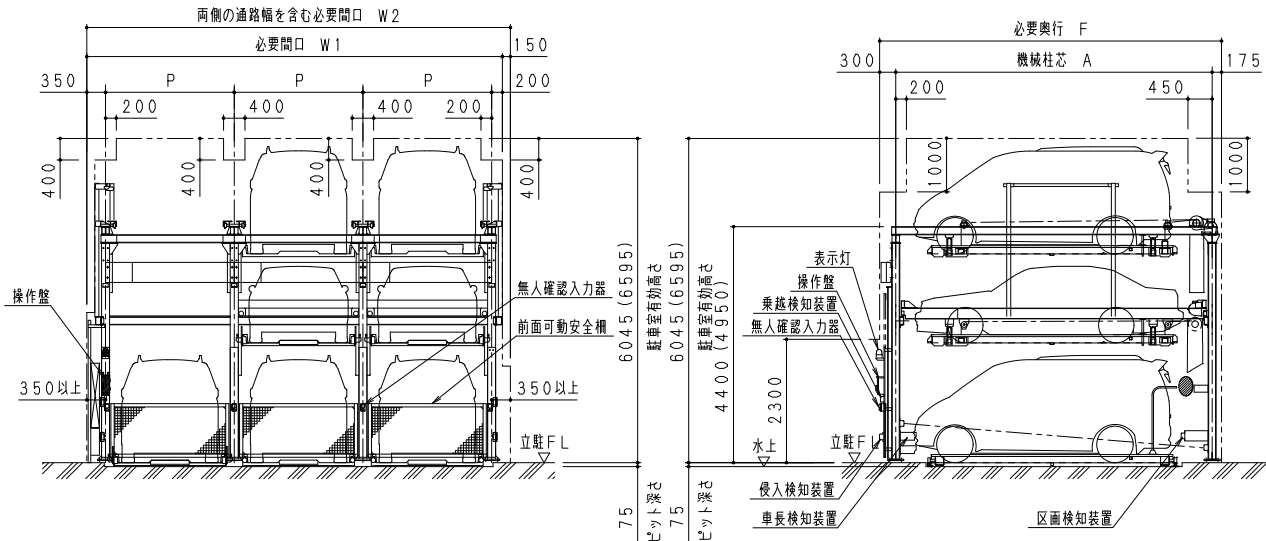
- 横行パレット行き過ぎ防止ストッパー
- 車長検知装置
- 侵入検知装置
- 扉乗り越え検知装置
- 区画検知装置

オプション

- 防振仕様
- 照明設備
- 雪害対策仕様
- 火山灰対策仕様
- 浸水遅延ゲート

外形図仕様

- ・運転者の車への乗り降りを考慮してガードフェンス、壁などは装置柱芯より350mm以上離して下さい。
- ※() 内寸法はハイルーフ車収容寸法を示します。(単位：mm)



標準仕様

車形式	小型乗用車用			中・小型乗用車用			中型乗用車用			大型乗用車用			
	HOPS-A3-S			HOPS-A3-M			HOPS-A3-ML			HOPS-A3-L			
	全長	全幅	全高	全長	全幅	全高	全長	全幅	全高	全長	全幅	全高	
収容車寸法 (mm)	3F	4700	1700	2100	4900	1800	2100	5050	1850	2100	5300	1950	2100
	2F	4700	1700	1550 (2100)	4900	1800	1550 (2100)	5050	1850	1550 (2100)	5300	1950	1550 (2100)
	1F	4700	1700	2100	4900	1800	2100	5050	1850	2100	5300	1950	2100
最大積載重量 (kg)	2000									2300			
最低地上高 (mm)	125以上 (ドア開閉部170以上)												
収容台数	4台 (2列) ~ 22台 (8列)												
昇降速度	50Hz			2.2kW 4.1(m/分)						2.2kW 3.6(m/分)			
	60Hz			2.2kW 4.4(m/分)						3.7kW 5.9(m/分)			
横行速度 (50/60Hz)	0.2kW 5.8/7.0(m/分)												
電源	3相 AC 200/220V 50/60Hz												
型式	P	W1		W2		A			F(300+A+175)				
A3-S (mm)	2400	2400×列数+550		2400×列数+700		5600			6075				
A3-M (mm)	2400	2400×列数+550		2400×列数+700		5800			6275				
A3-ML (mm)	2400	2400×列数+550		2400×列数+700		5950			6425				
A3-L (mm)	2500	2500×列数+550		2500×列数+700		6200			6675				

【本社】〒739-0024 広島県東広島市西条町御園宇6400番地4
 TEL:(082)493-7022 FAX:(082)422-6869
 e-mail:hops@hokoku-kogyo.co.jp

【東京支店】〒104-0033 東京都中央区新川一丁目17番25号 東茅場町有楽ビル8階
 TEL:(03)6280-2808 FAX:(03)6280-2809

【福岡営業所】〒812-0007 福岡県福岡市博多区東比恵三丁目25番25号106号
 TEL:(092)235-2438 FAX:(092)235-2439

HOKOKU HOPS

A4

地上4段方式(昇降横行式)

国土交通省中国地方整備局長認定番号 中国(20)-3

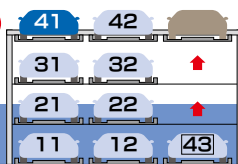
安全、低騒音、耐久性抜群の溶融亜鉛めっき仕様。ハイルーフ車仕様可能!!



(イメージ写真)

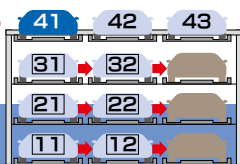
動作順序
No.41を
呼び出す場合

動作1



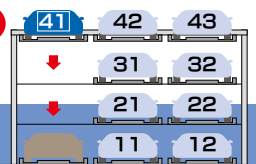
①43番のパレットが上昇する。

動作2



②11・12・21・22・31・32番のパレットがそれぞれ右へ移動する。

動作3



③41番パレットが下降する。安全柵が上昇し、入出庫可能となる。

標準装備

- ソレノイドキースイッチ
- 非常停止スイッチ
- 無人確認入力器
- 表示灯
- 前面可動安全柵

- パレット落下防止装置
- 振止めガイド
- タイヤ止め
- 反射鏡
- 昇降パレット行き過ぎ防止装置

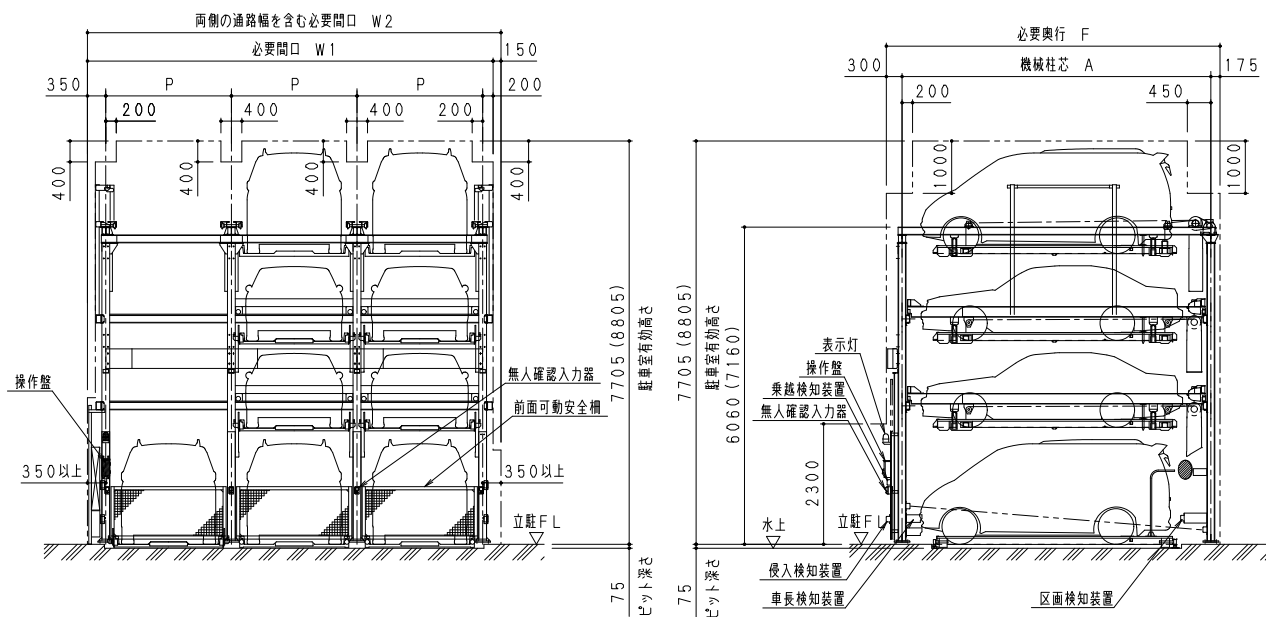
- 横行パレット行き過ぎ防止ストッパー
- 車長検知装置
- 侵入検知装置
- 扉乗り越え検知装置
- 区画検知装置

オプション

- 防振仕様
- 照明設備
- 雪害対策仕様
- 火山灰対策仕様
- 浸水遅延ゲート

外形図仕様

- ・運転者の車への乗り降りを考慮してガードフェンス、壁などは装置柱芯より350mm以上離して下さい。
- ※() 内寸法はハイルーフ車収容寸法を示します。(単位：mm)



標準仕様

車種 形式	小型乗用車用 HOPS-A4-S			中・小型乗用車用 HOPS-A4-M			中型乗用車用 HOPS-A4-ML			大型乗用車用 HOPS-A4-L				
	全長	全幅	全高	全長	全幅	全高	全長	全幅	全高	全長	全幅	全高		
収容車寸法 (mm)	4F	4700	1700	2100	4900	1800	2100	5050	1850	2100	5300	1950	2100	
	2・3F	4700	1700	1550 (2100)	4900	1800	1550 (2100)	5050	1850	1550 (2100)	5300	1950	1550 (2100)	
	1F	4700	1700	2100	4900	1800	2100	5050	1850	2100	5300	1950	2100	
最大積載重量 (kg)	2000						2300							
最低地上高 (mm)	125以上 (ドア開閉部170以上)													
収容台数	5台(2列)～29台(8列)													
昇降速度	50Hz						2.2kW 4.1(m/分)						2.2kW 3.6(m/分)	
	60Hz						2.2kW 4.4(m/分)						3.7kW 5.9(m/分)	
横行速度(50/60Hz)	0.2kW 5.8/7.0(m/分)													
電源	3相 AC 200/220V 50/60Hz													
型式	P	W1			W2			A			F(300+A+175)			
A4-S (mm)	2400	2400×列数+550			2400×列数+700			5600			6075			
A4-M (mm)	2400	2400×列数+550			2400×列数+700			5800			6275			
A4-ML (mm)	2400	2400×列数+550			2400×列数+700			5950			6425			
A4-L (mm)	2500	2500×列数+550			2500×列数+700			6200			6675			

【本 社】〒739-0024 広島県東広島市西条町御園宇6400番地4
 TEL:(082)493-7022 FAX:(082)422-6869
 e-mail:hops@hokoku-kogyo.co.jp

【東京支店】〒104-0033 東京都中央区新川一丁目17番25号 東茅場町有楽ビル8階
 TEL:(03)6280-2808 FAX:(03)6280-2809

【福岡営業所】〒812-0007 福岡県福岡市博多区東比恵三丁目25番25号106号
 TEL:(092)235-2438 FAX:(092)235-2439

HOKOKU HOPS

A5

地上5段方式(昇降横行式)

国土交通省中国地方整備局長認定番号 中国(20)-3

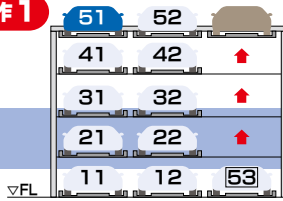
安全、低騒音、耐久性抜群の溶融亜鉛めっき仕様。ハイルーフ車仕様可能!!



(イメージ写真)

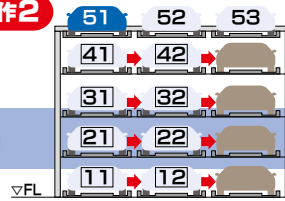
動作順序
No.51を
呼び出す場合

動作1



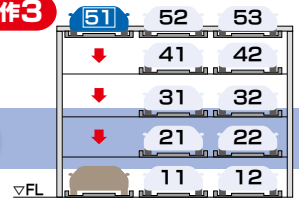
①53番のパレットが上昇する。

動作2



②11・12・21・22・31・32・41・42番のパレットがそれぞれ右へ移動する。

動作3



③51番パレットが下降する。安全柵が上昇し、入出庫可能となる。

標準装備

- ソレノイドキースイッチ
- 非常停止スイッチ
- 無人確認入力器
- 表示灯
- 前面可動安全柵

- パレット落下防止装置
- 振止めガイド
- タイヤ止め
- 反射鏡
- 昇降パレット行き過ぎ防止装置

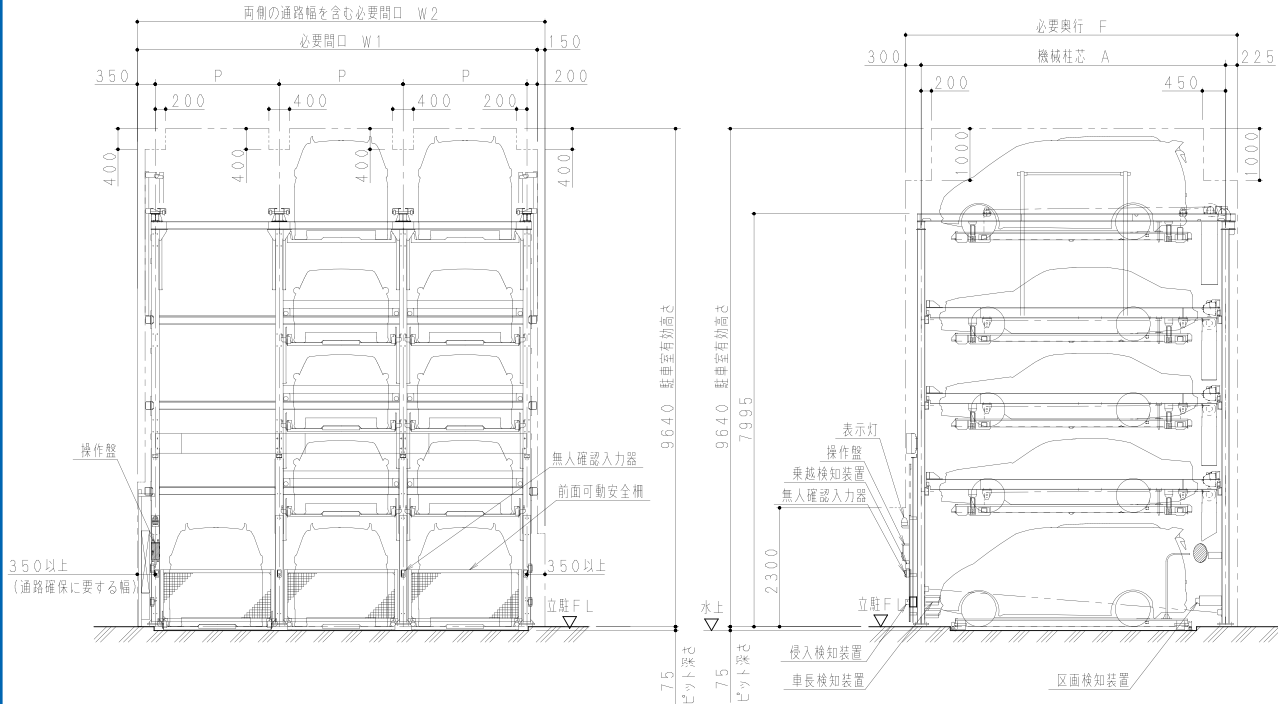
- 横行パレット行き過ぎ防止ストッパー
- 車長検知装置
- 侵入検知装置
- 扉乗り越え検知装置
- 区画検知装置

オプション

- 防振仕様
- 照明設備
- 雪害対策仕様
- 火山灰対策仕様
- 浸水遅延ゲート

外形図仕様

- ・ 運転者の車への乗り降りを考慮してガードフェンス、壁などは装置柱芯より350mm以上離して下さい。
- ・ 下図はS、M、ML寸法です。



標準仕様

車種形式	小型乗用車用 HOPS-A5-S			中・小型乗用車用 HOPS-A5-M			中型乗用車用 HOPS-A5-ML			大型乗用車用 HOPS-A5-L			
	全長	全幅	全高	全長	全幅	全高	全長	全幅	全高	全長	全幅	全高	
収容車寸法 (mm)	5F	4700	1700	2100	4900	1800	2100	5050	1850	2100	5300	1950	2100
	4F	4700	1700	1550 (1800)	4900	1800	1550 (1800)	5050	1850	1550 (1800)	5300	1950	1550 (1800)
	2・3F	4700	1700	1550	4900	1800	1550	5050	1850	1550	5300	1950	1550
	1F	4700	1700	2100	4900	1800	2100	5050	1850	2100	5300	1950	2100
最大積載重量 (kg)	2000						2300						
最低地上高 (mm)	125以上 (ドア開閉部170以上)												
収容台数	6台(2列)～26台(6列) ※7・8列はご相談下さい。												
昇降速度	50Hz			2.2kW 4.1(m/分)						2.2kW 3.6(m/分)			
	60Hz			2.2kW 4.4(m/分)						3.7kW 5.9(m/分)			
横行速度(50/60Hz)	0.2kW 5.8/7.0(m/分)												
電源	3相 AC 200/220V 50/60Hz												
型式	P	W1		W2			A	F(300+A+225)			F(312.5+A+225)		
A5-S (mm)	2400	2400×列数+550		2400×列数+700			5600	6125					
A5-M (mm)	2400	2400×列数+550		2400×列数+700			5800	6325					
A5-ML (mm)	2400	2400×列数+550		2400×列数+700			5950	6475					
A5-L (mm)	2550	2550×列数+562.5		2550×列数+700			6225				6762.5		

【本 社】〒739-0024 広島県東広島市西条町御園宇6400番地4
 TEL: (082)493-7022 FAX: (082)422-6869
 e-mail: hops@hokoku-kogyo.co.jp

【東京支店】〒104-0033 東京都中央区新川一丁目17番25号 東茅場町有楽ビル8階
 TEL: (03)6280-2808 FAX: (03)6280-2809

【福岡営業所】〒812-0007 福岡県福岡市博多区東比恵三丁目25番25号106号
 TEL: (092)235-2438 FAX: (092)235-2439

HOKOKU HOPS

P2

地上1段・地下1段方式
(昇降横行・ピット式)

国土交通省中国地方整備局長認定番号 中国(19)-1

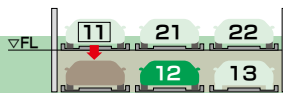
安全、低騒音、耐久性抜群の溶融亜鉛めっき仕様。ハイルーフ車仕様可能!!



(イメージ写真)

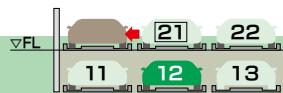
動作順序
No.12を
呼び出す場合

動作1



① 11番のパレットが下降する。

動作2



② 21番のパレットが左へ横行する。

動作3



③ 12番のパレットが上昇する。安全柵が上昇し、入出庫可能となる。

標準装備

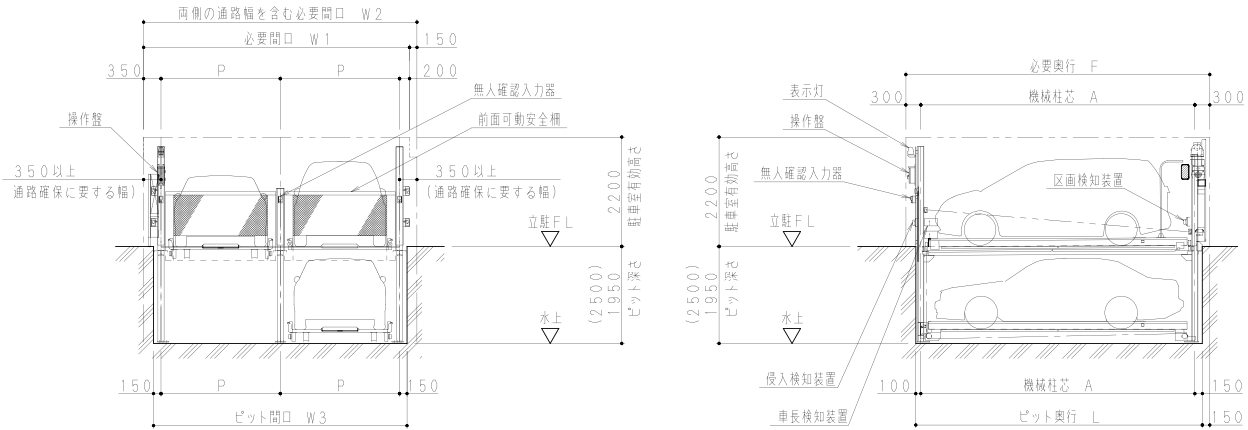
- ソレノイドキースイッチ
- パレット落下防止装置
- 横行パレット行き過ぎ防止ストッパー
- 非常停止スイッチ
- 振止めガイド
- 車長検知装置
- 無人確認入力器
- タイヤ止め
- 侵入検知装置
- 表示灯
- 反射鏡
- 扉乗り越え検知装置
- 前面可動安全柵
- 昇降パレット行き過ぎ防止装置
- 区画検知装置

オプション

- 防振仕様
- 照明設備
- 雪害対策仕様
- 火山灰対策仕様
- 浸水遅延ゲート

外形図仕様

- ・運転者の車への乗り降りを考慮してガードフェンス、壁などは装置柱芯より350mm以上離して下さい。
 - ・通路に要する幅および高さが取れない場合、乗り降りが困難になる恐れがあります。
- ※() 内寸法はハイルーフ車収容寸法を示します。(単位: mm)
- ※1F全高2100mの場合でも駐車室有効高さは変わりません。



標準仕様

車種形式	小型乗用車用 HOPS-P2-S			中・小型乗用車用 HOPS-P2-M			中型乗用車用 HOPS-P2-ML			大型乗用車用 HOPS-P2-L		
	全長	全幅	全高	全長	全幅	全高	全長	全幅	全高	全長	全幅	全高
収容車寸法 (mm)												
1F	4700	1700	1800 (2100)	4900	1800	1800 (2100)	5050	1850	1800 (2100)	5300	1950	1800 (2100)
B1F	4700	1700	1550 (2100)	4900	1800	1550 (2100)	5050	1850	1550 (2100)	5300	1950	1550 (2100)
最大積載重量 (kg)	2000									2300		
最低地上高 (mm)	125以上(ドア開閉部170以上)											
収容台数	3台(2列)~15台(8列)											
昇降速度	2.2kW 4.1(m/分)											
	2.2kW 4.4(m/分)											
横行速度(50/60Hz)	2.2kW 3.6(m/分)											
	3.7kW 5.9(m/分)											
電源	3相 AC 200/220V 50/60Hz											
型式	P	W1	W2	W3	L	A	F(300+A+300)					
P2-S (mm)	2300	2300×列数+550	2300×列数+700	2300×列数+300	5415	5165	5765					
P2-M (mm)	2400	2400×列数+550	2400×列数+700	2400×列数+300	5615	5365	5965					
P2-ML (mm)	2400	2400×列数+550	2400×列数+700	2400×列数+300	5765	5515	6115					
P2-L (mm)	2500	2500×列数+550	2500×列数+700	2500×列数+300	6015	5765	6365					

【本社】〒739-0024 広島県東広島市西条町御園宇6400番地4
 TEL:(082)493-7022 FAX:(082)422-6869
 e-mail:hops@hokoku-kogyo.co.jp

【東京支店】〒104-0033 東京都中央区新川一丁目17番25号 東茅場町有楽ビル8階
 TEL:(03)6280-2808 FAX:(03)6280-2809

【福岡営業所】〒812-0007 福岡県福岡市博多区東比恵三丁目25番25号106号
 TEL:(092)235-2438 FAX:(092)235-2439

HOKOKU HOPS

P3

地上2段・地下1段方式
(昇降横行・ピット式)

国土交通省中国地方整備局長認定番号 中国(19)-1

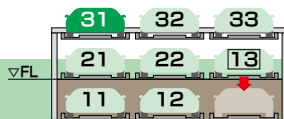
安全、低騒音、耐久性抜群の溶融亜鉛めっき仕様。ハイルーフ車仕様可能!!



(イメージ写真)

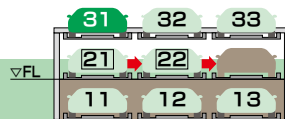
動作順序
No.31を
呼び出す場合

動作1



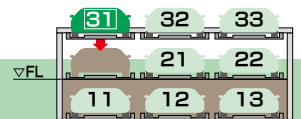
① 13番のパレットが下降する。

動作2



② 21・22番のパレットがそれぞれ右へ移動する。

動作3



③ 31番のパレットが下降し、安全柵が開いたら、入出庫可能となる。

標準装備

- ソレノイドキースイッチ
- 非常停止スイッチ
- 無人確認入力器
- 表示灯
- 前面可動安全柵
- パレット落下防止装置
- 振止めガイド
- タイヤ止め
- 反射鏡
- 昇降パレット行き過ぎ防止装置
- 横行パレット行き過ぎ防止ストッパー
- 車長検知装置
- 侵入検知装置
- 扉乗り越え検知装置
- 区画検知装置

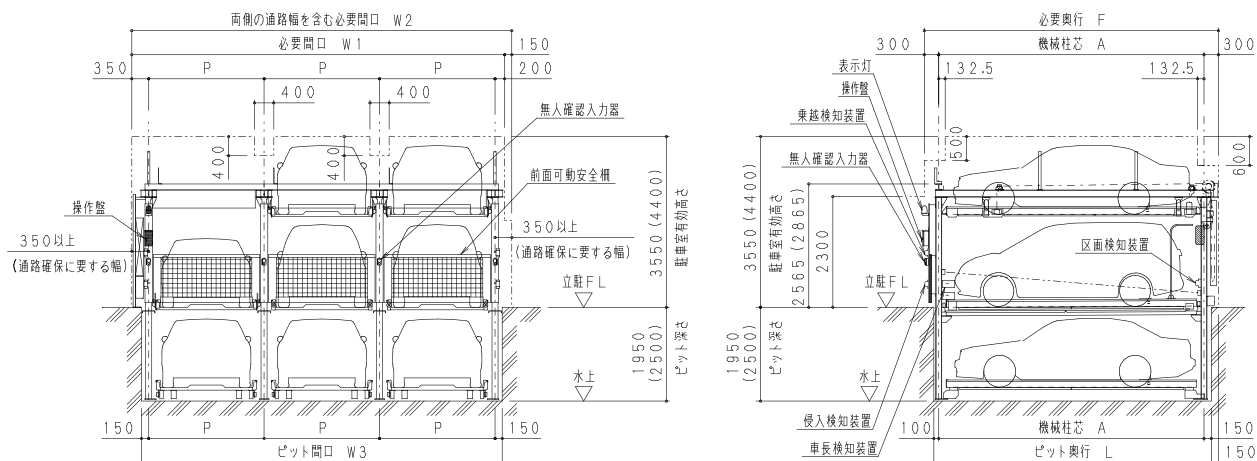
オプション

- 防振仕様
- 照明設備
- 雪害対策仕様
- 火山灰対策仕様
- 浸水遅延ゲート

外形図仕様

- ・運転者の車への乗り降りを考慮してガードフェンス、壁などは装置柱芯より350mm以上離して下さい。
- ・通路に要する幅および高さが取れない場合、乗り降りが困難になる恐れがあります。

※() 内寸法はハイルーフ車収容寸法を示します。(単位: mm)



標準仕様

車種形式	小型乗用車用			中・小型乗用車用			中型乗用車用			大型乗用車用			
	HOPS-P3-S			HOPS-P3-M			HOPS-P3-ML			HOPS-P3-L			
収容車寸法 (mm)	全長	全幅	全高	全長	全幅	全高	全長	全幅	全高	全長	全幅	全高	
	2F	4700	1700	1550 (2100)	4900	1800	1550 (2100)	5050	1850	1550 (2100)	5300	1950	1550 (2100)
	1F	4700	1700	1800 (2100)	4900	1800	1800 (2100)	5050	1850	1800 (2100)	5300	1950	1800 (2100)
	B1F	4700	1700	1550 (2100)	4900	1800	1550 (2100)	5050	1850	1550 (2100)	5300	1950	1550 (2100)
最大積載重量 (kg)	2000									2300			
最低地上高 (mm)	125以上 (ドア開閉部170以上)												
収容台数	5台 (2列) ~ 23台 (8列)												
昇降速度	50Hz	2.2kW 4.0(m/分)									2.2kW 3.5(m/分)		
	60Hz	2.2kW 4.4(m/分)									3.7kW 5.9(m/分)		
横行速度(50/60Hz)	0.2kW 5.8/7.0 (m/分)												
電源	3相 AC 200/220V 50/60Hz												
型式	P	W1	W2	W3	L	A	F(300+A+300)						
P3-S (mm)	2300	2300×列数+550	2300×列数+700	2300×列数+300	5415	5165	5765						
P3-M (mm)	2400	2400×列数+550	2400×列数+700	2400×列数+300	5615	5365	5965						
P3-ML (mm)					5765	5515	6115						
P3-L (mm)	2500	2500×列数+550	2500×列数+700	2500×列数+300	6015	5765	6365						

【本社】〒739-0024 広島県東広島市西条町御園宇6400番地4
 TEL: (082)493-7022 FAX: (082)422-6869
 e-mail: hops@hokoku-kogyo.co.jp

【東京支店】〒104-0033 東京都中央区新川一丁目17番25号 東茅場町有楽ビル8階
 TEL: (03)6280-2808 FAX: (03)6280-2809

【福岡営業所】〒812-0007 福岡県福岡市博多区東比恵三丁目25番25号106号
 TEL: (092)235-2438 FAX: (092)235-2439

HOKOKU HOPS

PM21

地上2段・地下1段方式
(昇降横行・ピット式)

国土交通省中国地方整備局長認定番号 中国(22)-1

安全、低騒音、耐久性抜群の溶融亜鉛めっき仕様。ハイルーフ車仕様可能!!



(イメージ写真)

動作順序
No.31を
呼び出す場合

動作1



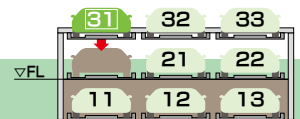
① 13番のパレットが下降する。

動作2



② 21・22番のパレットがそれぞれ右へ移動する。

動作3



③ 31番のパレットが下降し、安全柵が上昇後、入出庫可能となる。

標準装備

- ソレノイドキースイッチ
- 非常停止スイッチ
- 無人確認入力器
- 表示灯
- 前面可動安全柵
- パレット落下防止装置
- 振止めガイド
- タイヤ止め
- 反射鏡
- 昇降パレット行き過ぎ防止装置

- 横行パレット行き過ぎ防止ストッパー
- 車長検知装置
- 侵入検知装置
- 扉乗り越え検知装置
- 区画検知装置

オプション

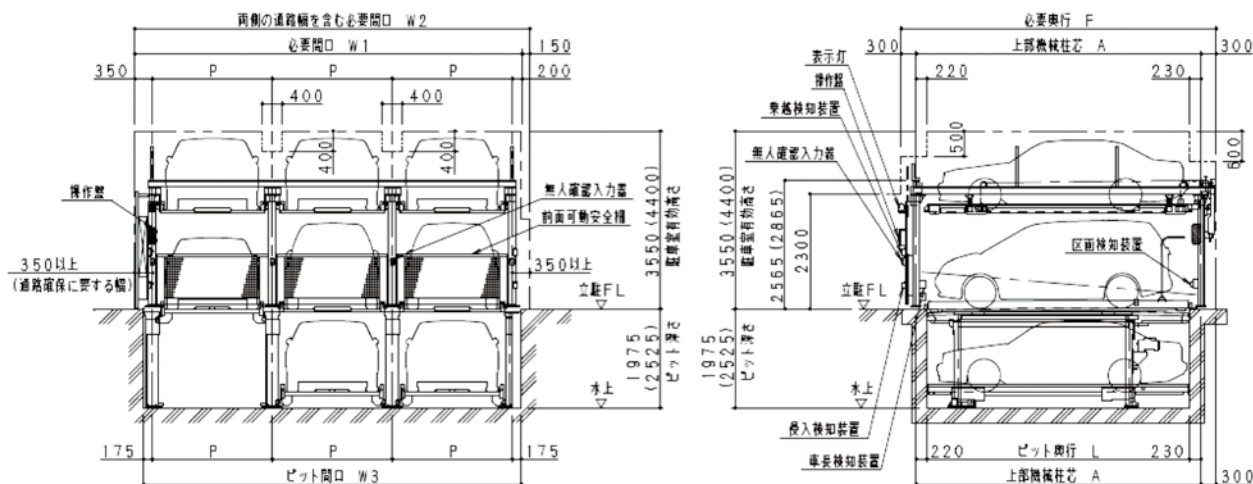
- 防振仕様
- 照明設備
- 雪害対策仕様
- 火山灰対策仕様
- 浸水遅延ゲート

HOPS-PN21 地上2段・地下1段方式(昇降横行・ピット式)

国土交通省中国地方整備局長認定番号 中国(22)-1

外形図仕様

- ・運転者の車への乗り降りを考慮してガードフェンス、壁などは装置柱芯より350mm以上離して下さい。
- ※() 内寸法はハイルーフ車収容寸法を示します。(単位：mm)



標準仕様

車種形式	小型乗用車用			中・小型乗用車用			中型乗用車用			大型乗用車用			
	HOPS-PN21-S			HOPS-PN21-M			HOPS-PN21-ML			HOPS-PN21-L			
	全長	全幅	全高	全長	全幅	全高	全長	全幅	全高	全長	全幅	全高	
収容車寸法 (mm)	2F	4700	1700	1550 (2100)	4900	1800	1550 (2100)	5050	1850	1550 (2100)	5300	1950	1550 (2100)
	1F	4700	1700	1800 (2100)	4900	1800	1800 (2100)	5050	1850	1800 (2100)	5300	1950	1800 (2100)
	B1F	4700	1700	1550 (2100)	4900	1800	1550 (2100)	5050	1850	1550 (2100)	5300	1950	1550 (2100)
最大積載重量 (kg)	2000						2300						
最低地上高 (mm)	125以上(ドア開閉部170以上)												
収容台数	5台(2列)~23台(8列)												
昇降速度(地上)	50Hz	2.2kW 4.1(m/分)						2.2kW 3.6(m/分)					
	60Hz	2.2kW 4.4(m/分)						3.7kW 5.9(m/分)					
昇降速度(地下)	50Hz	2.2kW 3.5(m/分)						2.2kW 3.5(m/分)					
	60Hz	2.2kW 3.3(m/分)						3.7kW 5.5(m/分)					
横行速度(50/60Hz)	0.2kW 5.8/7.0(m/分)												
電源	3相 AC 200/220V 50/60Hz												
型式	P	W1	W2	W3	L	A(地上)	F(300+A+300)						
PN21-S (mm)	2300	2300×列数+550	2300×列数+700	2300×列数+350	4900	5350	5950						
PN21-M (mm)	2400	2400×列数+550	2400×列数+700	2400×列数+350	5100	5550	6150						
PN21-ML (mm)	2400	2400×列数+550	2400×列数+700	2400×列数+350	5250	5700	6300						
PN21-L (mm)	2500	2500×列数+550	2500×列数+700	2500×列数+350	5500	5950	6550						

【本 社】〒739-0024 広島県東広島市西条町御園宇6400番地4
 TEL:(082)493-7022 FAX:(082)422-6869
 e-mail:hops@hokoku-kogyo.co.jp

【東京支店】〒104-0033 東京都中央区新川一丁目17番25号 東茅場町有楽ビル8階
 TEL:(03)6280-2808 FAX:(03)6280-2809

【福岡営業所】〒812-0007 福岡県福岡市博多区東比恵三丁目25番25号106号
 TEL:(092)235-2438 FAX:(092)235-2439

株式会社 豊国パーキングシステム

HOKOKU HOPS

PM/31

地上3段・地下1段方式
(昇降横行・ピット式)

国土交通省中国地方整備局長認定番号 中国(21)-1

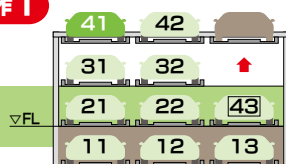
安全、低騒音、耐久性抜群の溶融亜鉛めっき仕様。ハイルーフ車仕様可能!!



(イメージ写真)

動作順序
No.41を
呼び出す場合

動作1



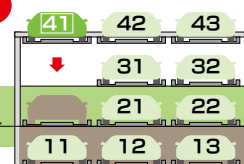
①43番のパレットが上昇する。

動作2



②21・22・31・32番のパレットがそれぞれ右へ移動する。

動作3



③41番のパレットが下降し、入出庫可能となる。

標準装備

- ソレノイドキースイッチ
- 非常停止スイッチ
- 無人確認入力器
- 表示灯
- 前面可動安全柵
- パレット落下防止装置
- 振止めガイド
- タイヤ止め
- 反射鏡
- 昇降パレット行き過ぎ防止装置

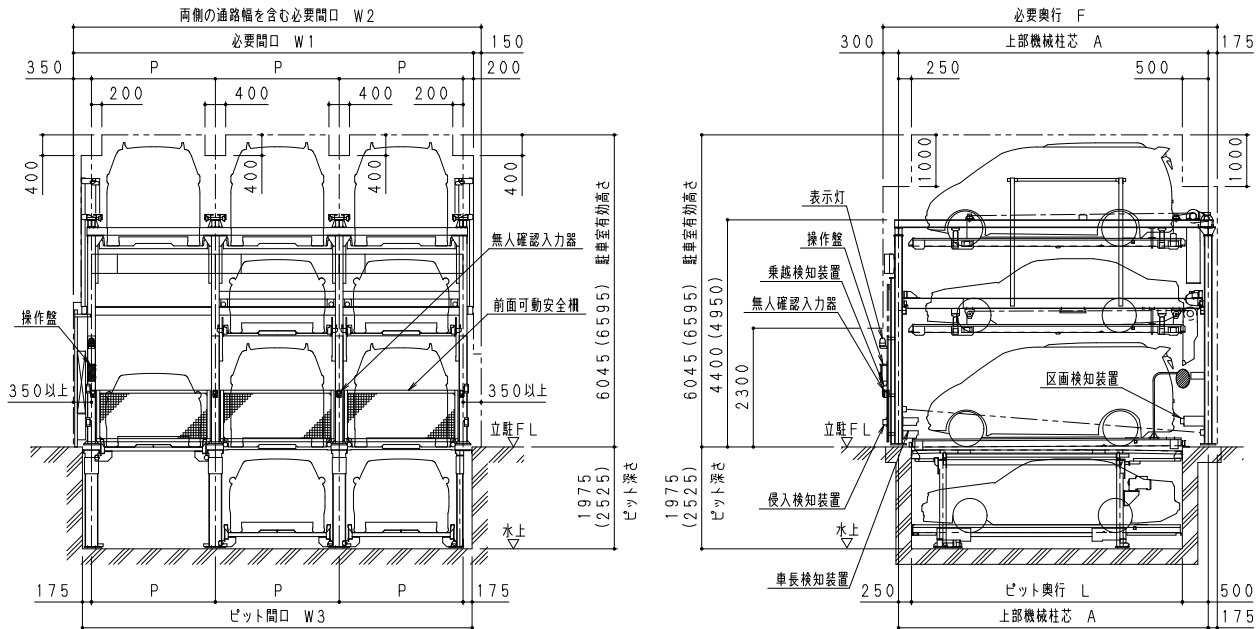
- 横行パレット行き過ぎ防止ストッパー
- 車長検知装置
- 侵入検知装置
- 扉乗り越え検知装置
- 区画検知装置

オプション

- 防振仕様
- 照明設備
- 雪害対策仕様
- 火山灰対策仕様
- 浸水遅延ゲート

外形図仕様

- ・運転者の車への乗り降りを考慮してガードフェンス、壁などは装置柱芯より350mm以上離して下さい。
- ※() 内寸法はハイルーフ車収容寸法を示します。(単位: mm)



標準仕様

車種形式	小型乗用車用			中・小型乗用車用			中型乗用車用			大型乗用車用			
	HOPS-PN31-S			HOPS-PN31-M			HOPS-PN31-ML			HOPS-PN31-L			
	全長	全幅	全高	全長	全幅	全高	全長	全幅	全高	全長	全幅	全高	
収容車寸法 (mm)	3F	4700	1700	2100	4900	1800	2100	5050	1850	2100	5300	1950	2100
	2F	4700	1700	1550(2100)	4900	1800	1550(2100)	5050	1850	1550(2100)	5300	1950	1550(2100)
	1F	4700	1700	2100	4900	1800	2100	5050	1850	2100	5300	1950	2100
	B1F	4700	1700	1550(2100)	4900	1800	1550(2100)	5050	1850	1550(2100)	5300	1950	1550(2100)
最大積載重量 (kg)	2000						2300						
最低地上高 (mm)	125以上 (ドア開閉部170以上)												
収容台数	6台(2列)~30台(8列)												
昇降速度(地上)	50Hz	2.2kW 4.1 (m/分)						2.2kW 3.6 (m/分)					
	60Hz	2.2kW 4.4 (m/分)						3.7kW 5.9 (m/分)					
昇降速度(地下)	50Hz	2.2kW 3.5 (m/分)						2.2kW 3.5 (m/分)					
	60Hz	2.2kW 3.6 (m/分)						3.7kW 5.5 (m/分)					
横行速度(50/60Hz)	0.2kW 5.8/7.0 (m/分)												
電源	3相 AC 200/220V 50/60Hz												
型式	P	W1	W2	W3	L	A	F(300+A+175)						
PN31-S (mm)	2300	2300×列数+550	2300×列数+700	2300×列数+350	4900	5650	6125						
PN31-M (mm)	2400	2400×列数+550	2400×列数+700	2400×列数+350	5100	5850	6325						
PN31-ML (mm)	2400	2400×列数+550	2400×列数+700	2400×列数+350	5250	6000	6475						
PN31-L (mm)	2500	2500×列数+550	2500×列数+700	2500×列数+350	5500	6250	6725						

【本 社】〒739-0024 広島県東広島市西条町御園宇6400番地4
 TEL:(082)493-7022 FAX:(082)422-6869
 e-mail:hops@hokoku-kogyo.co.jp

【東京支店】〒104-0033 東京都中央区新川一丁目17番25号 東茅場町有楽ビル8階
 TEL:(03)6280-2808 FAX:(03)6280-2809

【福岡営業所】〒812-0007 福岡県福岡市博多区東比恵三丁目25番25号106号
 TEL:(092)235-2438 FAX:(092)235-2439

HOKOKU HOPS

PM41

地上4段・地下1段方式
(昇降横行・ピット式)

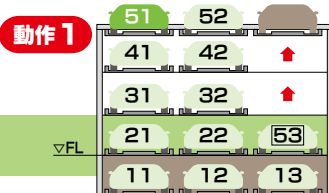
国土交通省中国地方整備局長認定番号 中国(21)-1

安全、低騒音、耐久性抜群の溶融亜鉛めっき仕様。ハイルーフ車仕様可能!!



(イメージ写真)

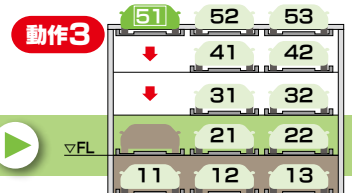
動作順序
No.51を
呼び出す場合



①53番のパレットが上昇する。



②21・22・31・32・41・42番のパレットがそれぞれ右へ移動する。



③51番のパレットが下降し、安全柵が上昇後、入出庫可能となる。

標準装備

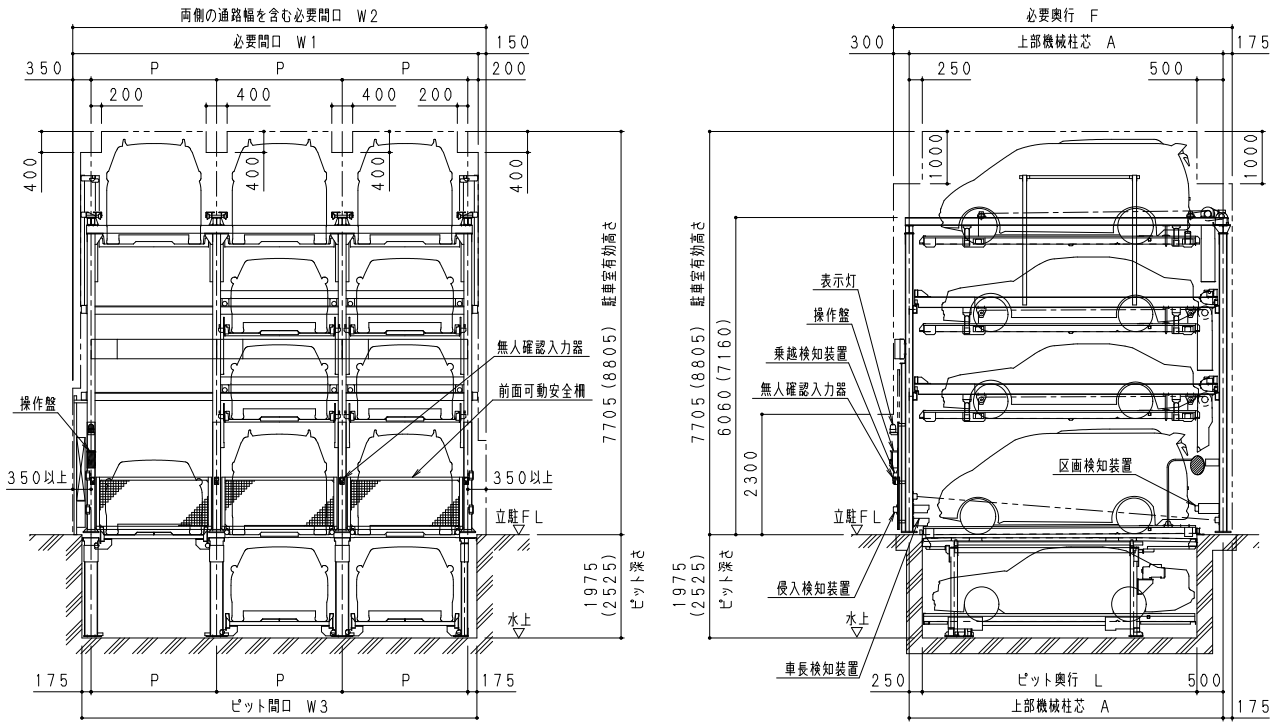
- ソレノイドキースイッチ
- 非常停止スイッチ
- 無人確認入力器
- 表示灯
- 前面可動安全柵
- パレット落下防止装置
- 振止めガイド
- タイヤ止め
- 反射鏡
- 昇降パレット行き過ぎ防止装置
- 横行パレット行き過ぎ防止ストッパー
- 車長検知装置
- 侵入検知装置
- 扉乗り越え検知装置
- 区画検知装置

オプション

- 防振仕様
- 照明設備
- 雪害対策仕様
- 火山灰対策仕様
- 浸水遅延ゲート

外形図仕様

- ・運転者の車への乗り降りを考慮してガードフェンス、壁などは装置柱芯より350mm以上離して下さい。
- ※() 内寸法はハイルーフ車収容寸法を示します。(単位: mm)



標準仕様

車種形式	小型乗用車用			中・小型乗用車用			中型乗用車用			中・大型乗用車用			
	HOPS-PN41-S			HOPS-PN41-M			HOPS-PN41-ML			HOPS-PN41-L			
収容車寸法 (mm)	全長	全幅	全高	全長	全幅	全高	全長	全幅	全高	全長	全幅	全高	
4F	4700	1700	2100	4900	1800	2100	5050	1850	2100	5300	1950	2100	
2・3F	4700	1700	1550(2100)	4900	1800	1550(2100)	5050	1850	1550(2100)	5300	1950	1550(2100)	
1F	4700	1700	2100	4900	1800	2100	5050	1850	2100	5300	1950	2100	
B1F	4700	1700	1550(2100)	4900	1800	1550(2100)	5050	1850	1550(2100)	5300	1950	1550(2100)	
最大積載重量 (kg)	2000						2300						
最低地上高 (mm)	125以上(ドア開閉部170以上)												
収容台数	7台(2列)~37台(8列)												
昇降速度(地上)	50Hz	2.2kW 4.1 (m/分)						2.2kW 3.6 (m/分)					
	60Hz	2.2kW 4.4 (m/分)						3.7kW 5.9 (m/分)					
昇降速度(地下)	50Hz	2.2kW 3.5 (m/分)						2.2kW 3.5 (m/分)					
	60Hz	2.2kW 3.6 (m/分)						3.7kW 5.5 (m/分)					
横行速度(50/60Hz)	0.2kW 5.8/7.0 (m/分)												
電源	3相 AC 200/220V 50/60Hz												
型式	P	W1	W2	W3	L	A	F(300+A+175)						
PN41-S (mm)	2300	2300×列数+550	2300×列数+700	2300×列数+350	4900	5650	6125						
PN41-M (mm)	2400	2400×列数+550	2400×列数+700	2400×列数+350	5100	5850	6325						
PN41-ML (mm)	2400	2400×列数+550	2400×列数+700	2400×列数+350	5250	6000	6475						
PN41-L (mm)	2500	2500×列数+550	2500×列数+700	2500×列数+350	5500	6250	6725						

【本 社】〒739-0024 広島県東広島市西条町御園宇6400番地4
 TEL:(082)493-7022 FAX:(082)422-6869
 e-mail:hops@hokoku-kogyo.co.jp

【東京支店】〒104-0033 東京都中央区新川一丁目17番25号 東茅場町有楽ビル8階
 TEL:(03)6280-2808 FAX:(03)6280-2809

【福岡営業所】〒812-0007 福岡県福岡市博多区東比恵三丁目25番25号106号
 TEL:(092)235-2438 FAX:(092)235-2439

HOKOKU HOPS

PN22

地上2段・地下2段方式
(昇降横行・ピット式)

国土交通省中国地方整備局長認定番号 中国(18)-1

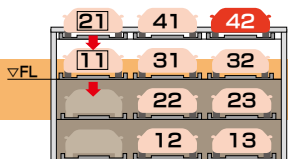
安全、低騒音、耐久性抜群の溶融亜鉛めっき仕様。ハイルーフ車仕様可能!!



(イメージ写真)

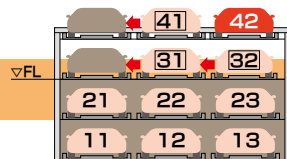
動作順序
No.42を
呼び出す場合

動作1



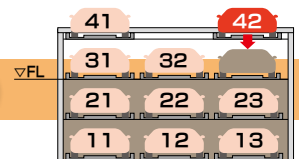
① 11番、21番のパレットが下降する。

動作2



② 31・32・41番のパレットがそれぞれ左へ移動する。

動作3



③ 42番パレットが下降する。安全柵が上昇後、入出庫可能となる。

標準装備

- ソレノイドキースイッチ
- 非常停止スイッチ
- 無人確認入力器
- 表示灯
- 前面可動安全柵
- パレット落下防止装置
- 振止めガイド
- タイヤ止め
- 反射鏡
- 昇降パレット行き過ぎ防止装置

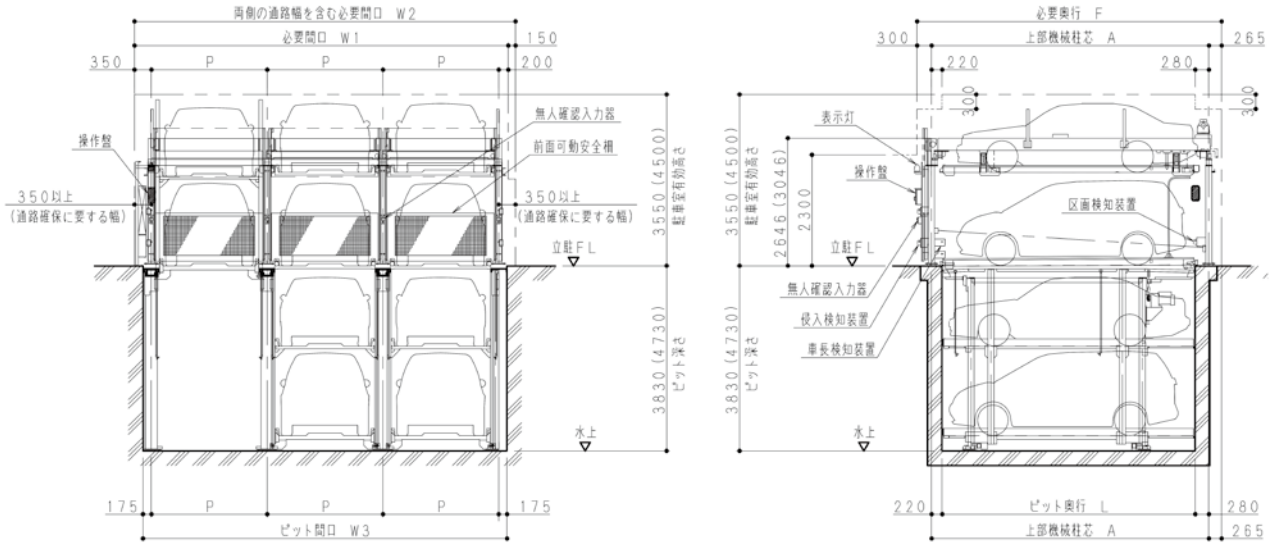
- 横行パレット行き過ぎ防止ストッパー
- 車長検知装置
- 侵入検知装置
- 扉乗り越え検知装置
- 区画検知装置

オプション

- 防振仕様
- 照明設備
- 雪害対策仕様
- 火山灰対策仕様
- 浸水遅延ゲート

外形図仕様

- ・運転者の車への乗り降りを考慮してガードフェンス、壁などは装置柱芯より350mm以上離して下さい。
- ・通路に要する幅および高さが取れない場合、乗り降りが困難になる場合があります。
- ※4列以上は駐車室有効高さが+100mm必要になります。
- ※() 内寸法はハイルーフ車収容寸法を示します。(単位：mm)



標準仕様

車種形式	小型乗用車用			中・小型乗用車用			中型乗用車用			大型乗用車用			
	HOPS-PN22-S			HOPS-PN22-M			HOPS-PN22-ML			HOPS-PN22-L			
	全長	全幅	全高	全長	全幅	全高	全長	全幅	全高	全長	全幅	全高	
収容車寸法 (mm)	2F	4700	1700	1550(2100)	4900	1800	1550(2100)	5050	1850	1550(2100)	5300	1950	1550(2100)
	1F	4700	1700	1800(2100)	4900	1800	1800(2100)	5050	1850	1800(2100)	5300	1950	1800(2100)
	B1F	4700	1700	1550(2100)	4900	1800	1550(2100)	5050	1850	1550(2100)	5300	1950	1550(2100)
	B2F	4700	1700	1750(2100)	4900	1800	1750(2100)	5050	1850	1750(2100)	5300	1950	1750(2100)
最大積載重量 (kg)	2000						2300						
最低地上高 (mm)	125以上 (ドア開閉部170以上)												
収容台数	6台(2列)~30台(8列)												
昇降速度(地上)	50Hz	2.2kW 4.1 (m/分)						2.2kW 3.6 (m/分)					
	60Hz	2.2kW 4.4 (m/分)						3.7kW 5.9 (m/分)					
昇降速度(地下)	50Hz	3.7kW 2.8 (m/分)											
	60Hz	3.7kW 2.9 (m/分)											
横行速度 (50/60Hz)	0.2kW 5.8/7.0 (m/分)												
電源	3相 AC 200/220V 50/60Hz												
型式	P	W1	W2	W3	L	A	F(300+A+265)						
PN22-S (mm)	2300	2300×列数+550	2300×列数+700	2300×列数+350	4900	5400	5965						
PN22-M (mm)	2400	2400×列数+550	2400×列数+700	2400×列数+350	5100	5600	6165						
PN22-ML (mm)	2400	2400×列数+550	2400×列数+700	2400×列数+350	5250	5750	6315						
PN22-L (mm)	2500	2500×列数+550	2500×列数+700	2500×列数+350	5500	6000	6565						

【本社】〒739-0024 広島県東広島市西条町御園宇6400番地4
 TEL:(082)493-7022 FAX:(082)422-6869
 e-mail:hops@hokoku-kogyo.co.jp

【東京支店】〒104-0033 東京都中央区新川一丁目17番25号 東茅場町有楽ビル8階
 TEL:(03)6280-2808 FAX:(03)6280-2809

【福岡営業所】〒812-0007 福岡県福岡市博多区東比恵三丁目25番25号106号
 TEL:(092)235-2438 FAX:(092)235-2439

HOKOKU HOPS

PN32

地上3段・地下2段方式
(昇降横行・ピット式)

国土交通省中国地方整備局長認定番号 中国(21)-1

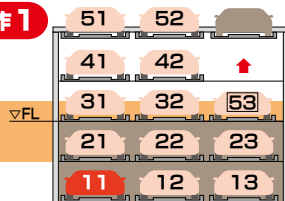
安全、低騒音、耐久性抜群の溶融亜鉛めっき仕様。ハイルーフ車仕様可能!!



(イメージ写真)

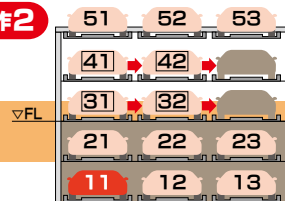
動作順序
No.11を
呼び出す場合

動作1



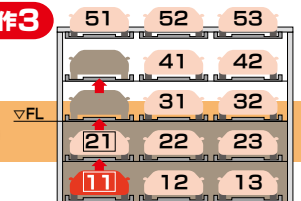
①53番のパレットが上昇する。

動作2



②41・42・31・32番のパレットがそれぞれ右へ移動する。

動作3



③21・11番パレットが同時に上昇し、安全柵が上昇後、入出庫可能となる。

標準装備

- ソレノイドキースイッチ
- 非常停止スイッチ
- 無人確認入力器
- 表示灯
- 前面可動安全柵
- パレット落下防止装置
- 振止めガイド
- タイヤ止め
- 反射鏡
- 昇降パレット行き過ぎ防止装置

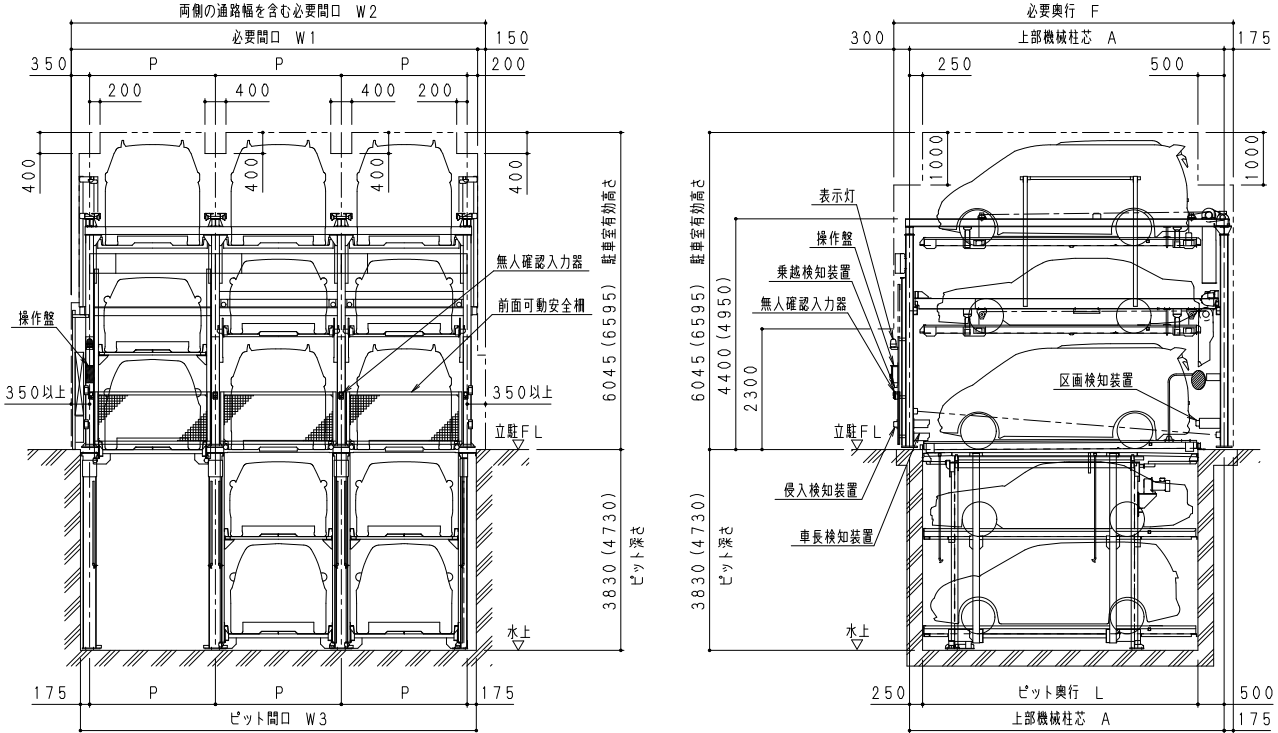
- 横行パレット行き過ぎ防止ストッパー
- 車長検知装置
- 侵入検知装置
- 扉乗り越え検知装置
- 区画検知装置

オプション

- 防振仕様
- 照明設備
- 雪害対策仕様
- 火山灰対策仕様
- 浸水遅延ゲート

外形図仕様

- ・ 運転者の車への乗り降りを考慮してガードフェンス、壁などは装置柱芯より350mm以上離して下さい。
- ※() 内寸法はハイルーフ車収容寸法を示します。(単位: mm)



標準仕様

車種形式	小型乗用車用			中・小型乗用車用			中型乗用車用			大型乗用車用		
	HOPS-PN32-S			HOPS-PN32-M			HOPS-PN32-ML			HOPS-PN32-L		
収容車寸法 (mm)	全長	全幅	全高	全長	全幅	全高	全長	全幅	全高	全長	全幅	全高
3F	4700	1700	2100	4900	1800	2100	5050	1850	2100	5300	1950	2100
2F	4700	1700	1550(2100)	4900	1800	1550(2100)	5050	1850	1550(2100)	5300	1950	1550(2100)
1F	4700	1700	2100	4900	1800	2100	5050	1850	2100	5300	1950	2100
B1F	4700	1700	1550(2100)	4900	1800	1550(2100)	5050	1850	1550(2100)	5300	1950	1550(2100)
B2F	4700	1700	1750(2100)	4900	1800	1750(2100)	5050	1850	1750(2100)	5300	1950	1750(2100)
最大積載重量 (kg)	2000						2300					
最低地上高 (mm)	125以上(ドア開閉部170以上)											
収容台数	8台(2列)~38台(8列)											
昇降速度(地上)	50Hz 2.2kW 4.1 (m/分)						2.2kW 3.6 (m/分)					
	60Hz 2.2kW 4.4 (m/分)						3.7kW 5.9 (m/分)					
昇降速度(地下)	50Hz 3.7kW 2.8 (m/分)											
	60Hz 3.7kW 2.9 (m/分)											
横行速度(50/60Hz)	0.2kW 5.8/7.0 (m/分)											
電源	3相 AC 200/220V 50/60Hz											
型式	P	W1	W2	W3	L	A	F(300+A+175)					
PN32-S (mm)	2300	2300×列数+550	2300×列数+700	2300×列数+350	4900	5650	6125					
PN32-M (mm)	2400	2400×列数+550	2400×列数+700	2400×列数+350	5100	5850	6325					
PN32-ML (mm)	2400	2400×列数+550	2400×列数+700	2400×列数+350	5250	6000	6475					
PN32-L (mm)	2500	2500×列数+550	2500×列数+700	2500×列数+350	5500	6250	6725					

【本 社】〒739-0024 広島県東広島市西条町御園宇6400番地4
 TEL: (082)493-7022 FAX: (082)422-6869
 e-mail: hops@hokoku-kogyo.co.jp

【東京支店】〒104-0033 東京都中央区新川一丁目17番25号 東茅場町有楽ビル8階
 TEL: (03)6280-2808 FAX: (03)6280-2809

【福岡営業所】〒812-0007 福岡県福岡市博多区東比恵三丁目25番25号106号
 TEL: (092)235-2438 FAX: (092)235-2439

HOKOKU HOPS

PV42

地上4段・地下2段方式
(昇降横行・ピット式)

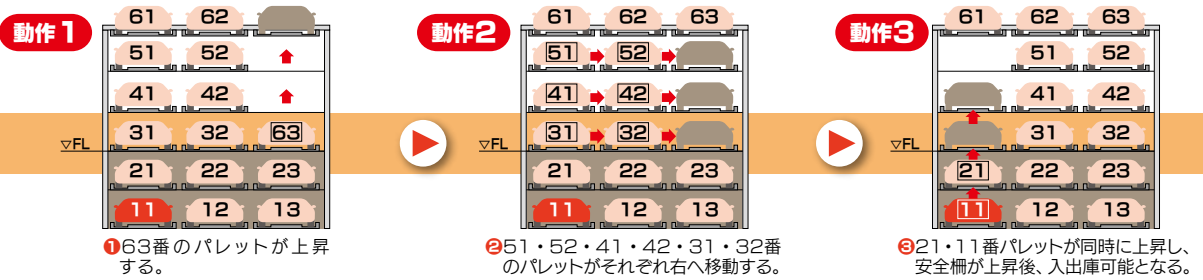
国土交通省中国地方整備局長認定番号 中国(21)-1

安全、低騒音、耐久性抜群の溶融亜鉛めっき仕様。ハイルーフ車仕様可能!!



(イメージ写真)

動作順序
No.11を
呼び出す場合



標準装備

- ソレノイドキースイッチ
- 非常停止スイッチ
- 無人確認入力器
- 表示灯
- 前面可動安全柵
- パレット落下防止装置
- 振止めガイド
- タイヤ止め
- 反射鏡
- 昇降パレット行き過ぎ防止装置

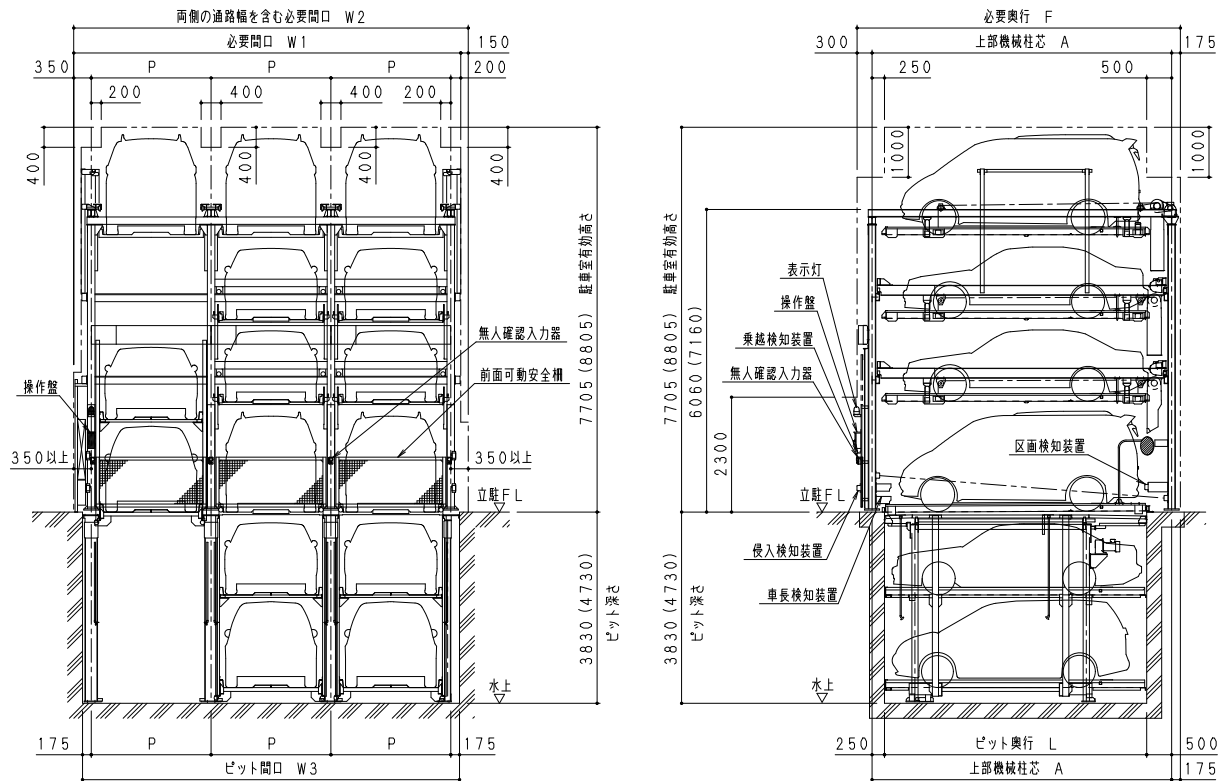
- 横行パレット行き過ぎ防止ストッパー
- 車長検知装置
- 侵入検知装置
- 扉乗り越え検知装置
- 区画検知装置

オプション

- 防振仕様
- 照明設備
- 雪害対策仕様
- 火山灰対策仕様
- 浸水遅延ゲート

外形図仕様

- ・運転者の車への乗り降りを考慮してガードフェンス、壁などは装置柱芯より350mm以上離して下さい。
- ※() 内寸法はハイルーフ車収容寸法を示します。(単位：mm)



標準仕様

車種形式	小型乗用車用 HOPS-PN42-S			中・小型乗用車用 HOPS-PN42-M			中型乗用車用 HOPS-PN42-ML			大型乗用車用 HOPS-PN42-L			
	全長	全幅	全高	全長	全幅	全高	全長	全幅	全高	全長	全幅	全高	
収容車寸法 (mm)	4F	4700	1700	2100	4900	1800	2100	5050	1850	2100	5300	1950	2100
	2・3F	4700	1700	1550(2100)	4900	1800	1550(2100)	5050	1850	1550(2100)	5300	1950	1550(2100)
	1F	4700	1700	2100	4900	1800	2100	5050	1850	2100	5300	1950	2100
	B1F	4700	1700	1550(2100)	4900	1800	1550(2100)	5050	1850	1550(2100)	5300	1950	1550(2100)
	B2F	4700	1700	1750(2100)	4900	1800	1750(2100)	5050	1850	1750(2100)	5300	1950	1750(2100)
最大積載重量 (kg)	2000									2300			
最低地上高 (mm)	125以上(ドア開閉部170以上)												
収容台数	9台(2列)~45台(8列)												
昇降速度(地上)	50Hz	2.2kW 4.1 (m/分)									2.2kW 3.6 (m/分)		
	60Hz	2.2kW 4.4 (m/分)									3.7kW 5.9 (m/分)		
昇降速度(地下)	50Hz	3.7kW 2.8 (m/分)											
	60Hz	3.7kW 2.9 (m/分)											
横行速度(50/60Hz)	0.2kW 5.8/7.0 (m/分)												
電源	3相 AC 200/220V 50/60Hz												
電型式	P	W1	W2	W3	L	A	F(300+A+175)						
PN42-S (mm)	2300	2300×列数+550	2300×列数+700	2300×列数+350	4900	5650	6125						
PN42-M (mm)	2400	2400×列数+550	2400×列数+700	2400×列数+350	5100	5850	6325						
PN42-ML (mm)	2400	2400×列数+550	2400×列数+700	2400×列数+350	5250	6000	6475						
PN42-L (mm)	2500	2500×列数+550	2500×列数+700	2500×列数+350	5500	6250	6725						

【本社】〒739-0024 広島県東広島市西条町御園宇6400番地4
 TEL:(082)493-7022 FAX:(082)422-6869
 e-mail:hops@hokoku-kogyo.co.jp

【東京支店】〒104-0033 東京都中央区新川一丁目17番25号 東茅場町有楽ビル8階
 TEL:(03)6280-2808 FAX:(03)6280-2809

【福岡営業所】〒812-0007 福岡県福岡市博多区東比恵三丁目25番25号106号
 TEL:(092)235-2438 FAX:(092)235-2439

HOKOKU HOPS

AW2

地上2段方式(昇降横行・縦列式)

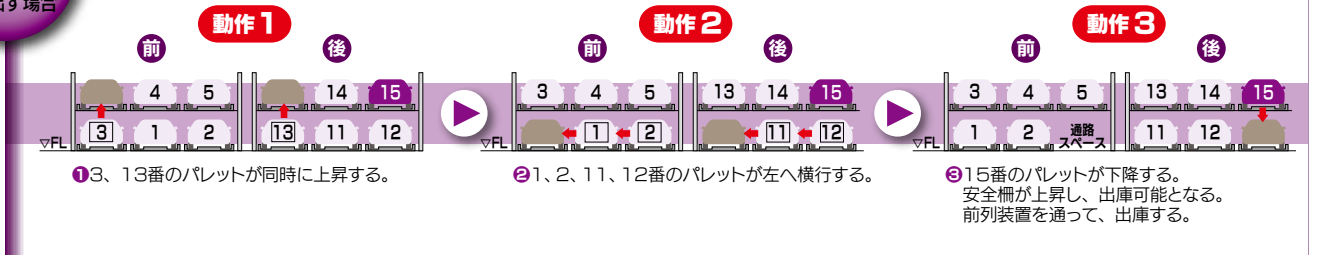
国土交通省中国地方整備局長認定番号 中国(18)-4

安全、低騒音、耐久性抜群の溶融亜鉛めっき仕様。ハイルーフ車仕様可能!!



(イメージ写真)

動作順序
No.15を
呼び出す場合

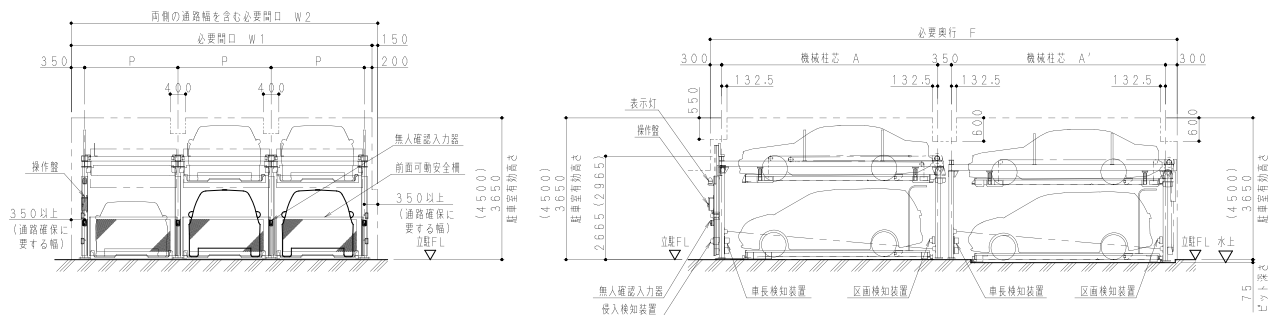


- | | | | | | |
|------|--------------|-----------------|--------------------|-------|----------|
| 標準装備 | ●ソレノイドキースイッチ | ●パレット落下防止装置 | ●横行パレット行き過ぎ防止ストッパー | オプション | ●防振仕様 |
| | ●非常停止スイッチ | ●振止めガイド | ●車長検知装置 | | ●照明設備 |
| | ●無人確認入力器 | ●タイヤ止め | ●侵入検知装置 | | ●雪害対策仕様 |
| | ●表示灯 | ●反射鏡 | ●扉乗り越え検知装置 | | ●火山灰対策仕様 |
| | ●前面可動安全柵 | ●昇降パレット行き過ぎ防止装置 | ●区画検知装置 | | ●浸水遅延ゲート |

外形図仕様

- ・ 運転者の車への乗り降りを考慮してガードフェンス、壁などは装置柱芯より350mm以上離して下さい。
- ・ 通路に要する幅および高さが取れない場合、乗り降りが困難になる恐れがあります。

※() 内寸法はハイルーフ車収容寸法を示します。(単位：mm)



標準仕様

車種形式	小型乗用車用			中・小型乗用車用			中型乗用車用			大型乗用車用		
	HOPS-AW2-S			HOPS-AW2-M			HOPS-AW2-ML			HOPS-AW2-L		
収容車寸法 (mm)	全長	全幅	全高	全長	全幅	全高	全長	全幅	全高	全長	全幅	全高
	2F	4700	1700	1550 (2100)	4900	1800	1550 (2100)	5050	1850	1550 (2100)	5300	1950
1F	4700	1700	1800 (2100)	4900	1800	1800 (2100)	5050	1850	1800 (2100)	5300	1950	1800 (2100)
最大積載重量 (kg)	2000						2300					
最低地上高 (mm)	125以上(ドア開閉部170以上)											
収容台数	6台(2列)~22台(6列)											
昇降速度	50Hz			2.2kW 4.1(m/分)						2.2kW 3.6(m/分)		
	60Hz			2.2kW 4.4(m/分)						3.7kW 5.9(m/分)		
横行速度(50/60Hz)	0.2kW 5.8/7.0(m/分)											
電源	3相 AC 200/220V 50/60Hz											
型式	P	W1	W2	A(前列)	A'(後列)	F(300+A+350+A'+300)						
AW2-S (mm)	2300	2300×列数+550	2300×列数+700	5215	5165	11330						
AW2-M (mm)	2400	2400×列数+550	2400×列数+700	5415	5365	11730						
AW2-ML (mm)	2400	2400×列数+550	2400×列数+700	5565	5515	12030						
AW2-L (mm)	2500	2500×列数+550	2500×列数+700	5815	5765	12530						

【本社】〒739-0024 広島県東広島市西条町御園宇6400番地4
 TEL:(082)493-7022 FAX:(082)422-6869
 e-mail:hops@hokoku-kogyo.co.jp

【東京支店】〒104-0033 東京都中央区新川一丁目17番25号 東茅場町有楽ビル8階
 TEL:(03)6280-2808 FAX:(03)6280-2809

【福岡営業所】〒812-0007 福岡県福岡市博多区東比恵三丁目25番25号106号
 TEL:(092)235-2438 FAX:(092)235-2439

HOKOKU HOPS

AW3

地上3段方式(昇降横行・縦列式)

国土交通省中国地方整備局長認定番号 中国(17)-4

安全、低騒音、耐久性抜群の溶融亜鉛めっき仕様。ハイルーフ車仕様可能!!



(イメージ写真)

動作順序
No.233を呼び出す場合



標準装備

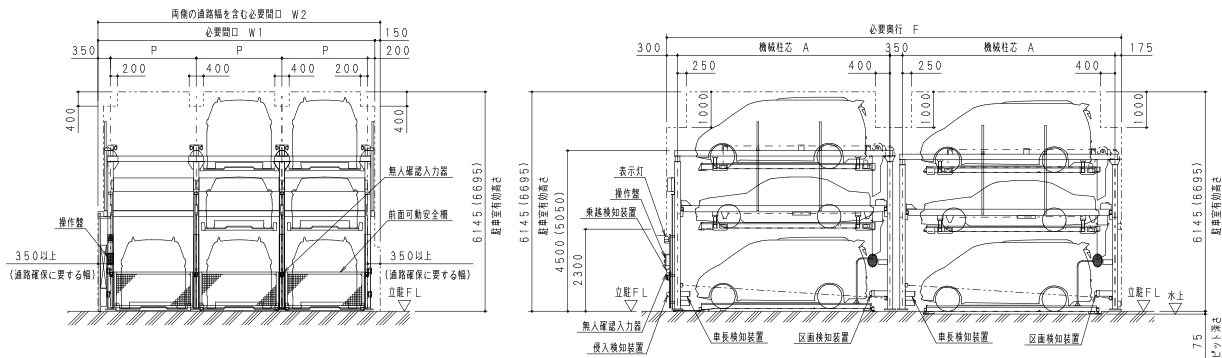
- ソレノイドキースイッチ
- 非常停止スイッチ
- 無人確認入力器
- 表示灯
- 前面可動安全柵
- パレット落下防止装置
- 振止めガイド
- タイヤ止め
- 反射鏡
- 昇降パレット行き過ぎ防止装置
- 横行パレット行き過ぎ防止ストッパー
- 車長検知装置
- 侵入検知装置
- 扉乗り越え検知装置
- 区画検知装置

オプション

- 防振仕様
- 照明設備
- 雪害対策仕様
- 火山灰対策仕様
- 浸水遅延ゲート

外形図仕様

- ・ 運転者の車への乗り降りを考慮してガードフェンス、壁などは装置柱芯より350mm以上離して下さい。
 - ・ 通路に要する幅および高さが取れない場合、乗り降りが困難になる恐れがあります。
- ※() 内寸法はハイルーフ車収容寸法を示します。(単位：mm)



標準仕様

車種形式	小型乗用車用			中・小型乗用車用			中型乗用車用			大型乗用車用			
	HOPS-AW3-S			HOPS-AW3-M			HOPS-AW3-ML			HOPS-AW3-L			
	全長	全幅	全高	全長	全幅	全高	全長	全幅	全高	全長	全幅	全高	
収容車寸法 (mm)	3F	4700	1700	2100	4900	1800	2100	5050	1850	2100	5300	1950	2100
	2F	4700	1700	1550 (2100)	4900	1800	1550 (2100)	5050	1850	1550 (2100)	5300	1950	1550 (2100)
	1F	4700	1700	2100	4900	1800	2100	5050	1850	2100	5300	1950	2100
最大積載重量 (kg)	2000						2300						
最低地上高 (mm)	125以上 (ドア開閉部170以上)												
収容台数	8台 (2列) ~ 32台 (6列)												
昇降速度	50Hz	2.2kW 4.1(m/分)						2.2kW 3.6(m/分)					
	60Hz	2.2kW 4.4(m/分)						3.7kW 5.9(m/分)					
横行速度 (50/60Hz)	0.2kW 5.8/7.0(m/分)												
電源	3相 AC 200/220V 50/60Hz												
型式	P	W1		W2			A			F(300+A+350+A+175)			
AW3-S (mm)	2300	2300×列数+550		2300×列数+700			5600			12025			
AW3-M (mm)	2400	2400×列数+550		2400×列数+700			5800			12425			
AW3-ML (mm)	2400	2400×列数+550		2400×列数+700			5950			12725			
AW3-L (mm)	2500	2500×列数+550		2500×列数+700			6200			13225			

【本 社】〒739-0024 広島県東広島市西条町御園宇6400番地4
 TEL: (082)493-7022 FAX: (082)422-6869
 e-mail: hops@hokoku-kogyo.co.jp

【東京支店】〒104-0033 東京都中央区新川一丁目17番25号 東茅場町有楽ビル8階
 TEL: (03)6280-2808 FAX: (03)6280-2809

【福岡営業所】〒812-0007 福岡県福岡市博多区東比恵三丁目25番25号106号
 TEL: (092)235-2438 FAX: (092)235-2439

HOKOKU HOPS

AW4

地上4段方式(昇降横行・縦列式)

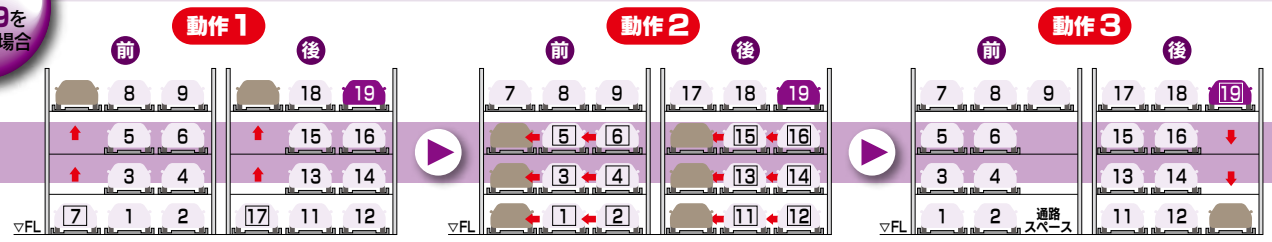
国土交通省中国地方整備局長認定番号 中国(17)-4

安全、低騒音、耐久性抜群の溶融亜鉛めっき仕様。ハイルーフ車仕様可能!!



(イメージ写真)

動作順序
No.19を
呼び出す場合



①7番のパレットが上昇し、同時に17番パレットが上昇する。
 ②1～6番、11～16番のパレットが左へ横行する。
 ③19番のパレットが下降する。安全柵が上昇し、出庫可能となる。前列装置を通して、出庫する。

標準装備

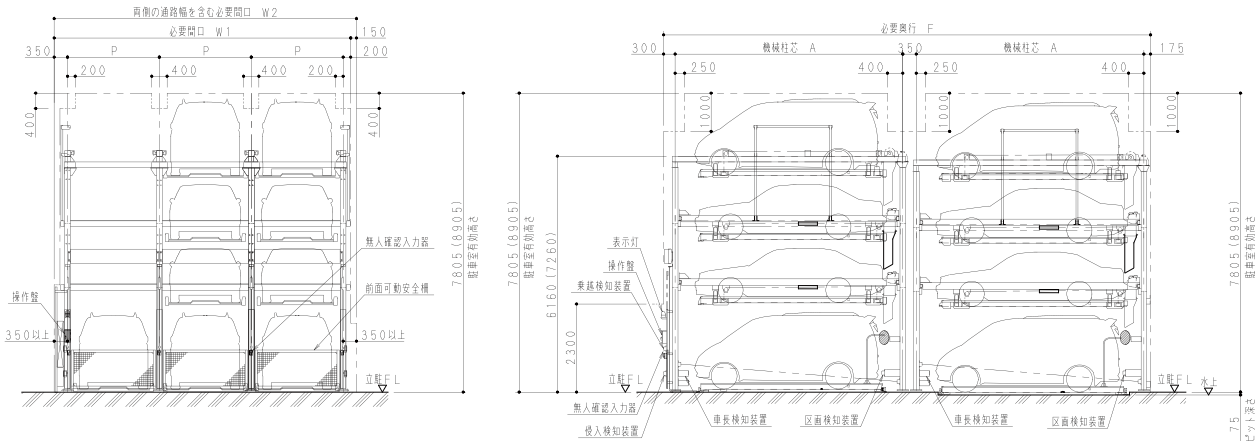
- ソレノイドキースイッチ
- 非常停止スイッチ
- 無人確認入力器
- 表示灯
- 前面可動安全柵
- パレット落下防止装置
- 振止めガイド
- タイヤ止め
- 反射鏡
- 昇降パレット行き過ぎ防止装置
- 横行パレット行き過ぎ防止ストッパー
- 車長検知装置
- 侵入検知装置
- 扉乗り越え検知装置
- 区画検知装置

オプション

- 防振仕様
- 照明設備
- 雪害対策仕様
- 火山灰対策仕様
- 浸水遅延ゲート

外形図仕様

- ・運転者の車への乗り降りを考慮してガードフェンス、壁などは装置柱芯より350mm以上離して下さい。
 - ・通路に要する幅および高さが取れない場合、乗り降りが困難になる場合があります。
- ※() 内寸法はハイルーフ車収容寸法を示します。(単位: mm)



標準仕様

車種 形式	小型乗用車用 HOPS-AW4-S			中・小型乗用車用 HOPS-AW4-M			中型乗用車用 HOPS-AW4-ML			大型乗用車用 HOPS-AW4-L			
	全長	全幅	全高	全長	全幅	全高	全長	全幅	全高	全長	全幅	全高	
収容車寸法 (mm)	4F	4700	1700	2100	4900	1800	2100	5050	1850	2100	5300	1950	2100
	2・3F	4700	1700	1550 (2100)	4900	1800	1550 (2100)	5050	1850	1550 (2100)	5300	1950	1550 (2100)
	1F	4700	1700	2100	4900	1800	2100	5050	1850	2100	5300	1950	2100
最大積載重量 (kg)	2000						2300						
最低地上高 (mm)	125以上(ドア開閉部170以上)												
収容台数	10台(2列)~42台(6列)												
昇降速度	50Hz	2.2kW 4.1(m/分)									2.2kW 3.6(m/分)		
	60Hz	2.2kW 4.4(m/分)									3.7kW 5.9(m/分)		
横行速度(50/60Hz)	0.2kW 5.8/7.0(m/分)												
電源	3相 AC 200/220V 50/60Hz												
型式	P	W1		W2		A		F(300+A+350+A+175)					
AW4-S (mm)	2400	2400×列数+550		2400×列数+700		5600		12025					
AW4-M (mm)	2400	2400×列数+550		2400×列数+700		5800		12425					
AW4-ML (mm)	2400	2400×列数+550		2400×列数+700		5950		12725					
AW4-L (mm)	2500	2500×列数+550		2500×列数+700		6200		13225					

【本 社】〒739-0024 広島県東広島市西条町御園宇6400番地4
 TEL:(082)493-7022 FAX:(082)422-6869
 e-mail:hops@hokoku-kogyo.co.jp

【東京支店】〒104-0033 東京都中央区新川一丁目17番25号 東茅場町有楽ビル8階
 TEL:(03)6280-2808 FAX:(03)6280-2809

【福岡営業所】〒812-0007 福岡県福岡市博多区東比恵三丁目25番25号106号
 TEL:(092)235-2438 FAX:(092)235-2439

HOKOKU HOPS

AW5

地上5段方式(昇降横行・縦列式)

国土交通省中国地方整備局長認定番号 中国(17)-4

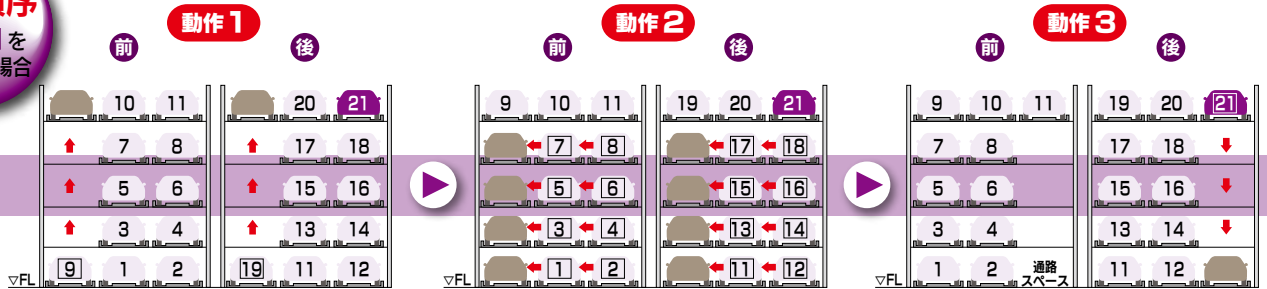
安全、低騒音、耐久性抜群の溶融亜鉛めっき仕様。ハイルーフ車仕様可能!!



(イメージ写真)

動作順序

No.21を呼び出す場合



①9番、19番のパレットが同時に上昇する。

②1～8番、11～18番のパレットが左へ横行する。

③21番のパレットが下降する。安全柵が上昇し、出庫可能となる。前列装置を通して、出庫する。

標準装備

- ソレノイドキースイッチ
- 非常停止スイッチ
- 無人確認入力器
- 表示灯
- 前面可動安全柵
- パレット落下防止装置
- 振止めガイド
- タイヤ止め
- 反射鏡
- 昇降パレット行き過ぎ防止装置

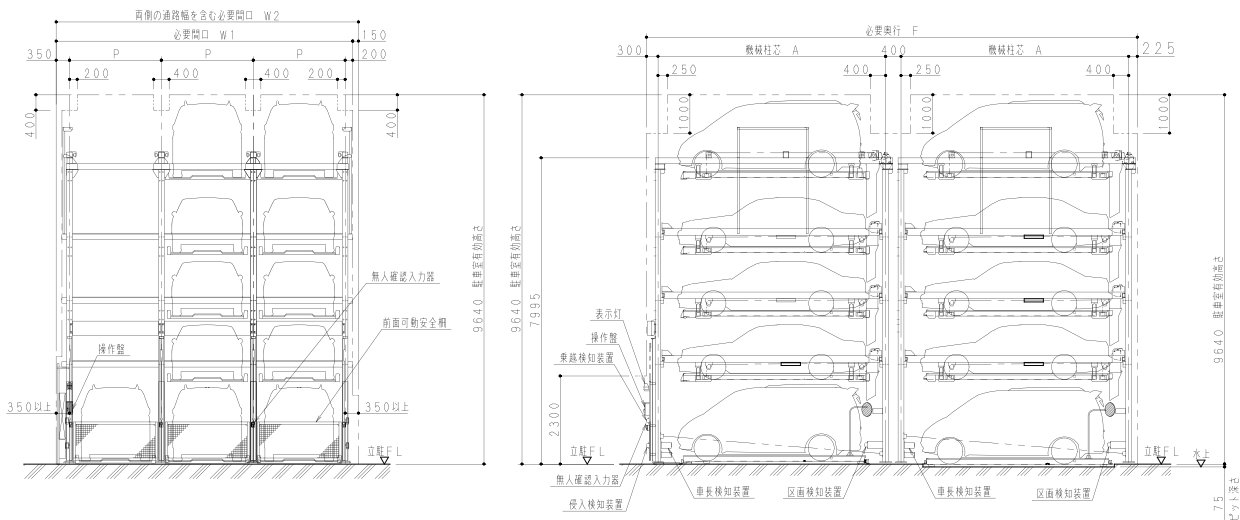
- 横行パレット行き過ぎ防止ストッパー
- 車長検知装置
- 侵入検知装置
- 扉乗り越え検知装置
- 区画検知装置

オプション

- 防振仕様
- 照明設備
- 雪害対策仕様
- 火山灰対策仕様
- 浸水遅延ゲート

外形図仕様

- ・ 運転者の車への乗り降りを考慮してガードフェンス、壁などは装置柱芯より350mm以上離して下さい。
 - ・ 通路に要する幅および高さが取れない場合、乗り降りが困難になる場合があります。
- ※() 内寸法はハイルーフ車収容寸法を示します。(単位: mm)



標準仕様

車種形式	小型乗用車用				中・小型乗用車用				中型乗用車用				大型乗用車用				
	HOPS-AW5-S				HOPS-AW5-M				HOPS-AW5-ML				HOPS-AW5-L				
収容車寸法 (mm)	全長		全幅		全高		全高		全高		全高		全長		全高		
	前列	後列	前列	後列	前列	後列	前列	後列	前列	後列	前列	後列	前列	後列	前列	後列	
	5F	4700	1700	2100	2100	4900	1800	2100	2100	5050	1850	2100	2100	5300	1950	2100	2100
	4F	4700	1700	1550 (1800)	1550 (1800)	4900	1800	1550 (1800)	1550 (1800)	5050	1850	1550 (1800)	1550 (1800)	5300	1950	1550 (1800)	1550 (1800)
	2・3F	4700	1700	1550	1550	4900	1800	1550	1550	5050	1850	1550	1550	5300	1950	1550	1550
1F	4700	1700	2000	2100	4900	1800	2000	2100	5050	1850	2000	2100	5300	1950	2000	2100	
最大積載重量 (kg)	2000												2300				
最低地上高 (mm)	125以上 (ドア開閉部170以上)																
収容台数	12台(2列)~52台(6列)																
昇降速度	50Hz																
	60Hz																
昇降速度 (50/60Hz)	2.2kW 4.1(m/分)																
	2.2kW 4.4(m/分)																
横行速度 (50/60Hz)	0.2kW 5.8/7.0(m/分)																
	3相 AC 200/220V 50/60Hz																
電源	3相 AC 200/220V 50/60Hz																
型式	P	W1			W2			A			F(300+A+400+A+225)			F'(312.5+A+400+A+225)			
AW5-S (mm)	2400	2400×列数+550			2400×列数+700			5600			12125						
AW5-M (mm)	2400	2400×列数+550			2400×列数+700			5800			12525						
AW5-ML (mm)	2400	2400×列数+550			2400×列数+700			5950			12825						
AW5-L (mm)	2550	2550×列数+562.5			2550×列数+700			6225						13387.5			

【本 社】〒739-0024 広島県東広島市西条町御園宇6400番地4
 TEL:(082)493-7022 FAX:(082)422-6869
 e-mail:hops@hokoku-kogyo.co.jp

【東京支店】〒104-0033 東京都中央区新川一丁目17番25号 東茅場町有楽ビル8階
 TEL:(03)6280-2808 FAX:(03)6280-2809

【福岡営業所】〒812-0007 福岡県福岡市博多区東比恵三丁目25番25号106号
 TEL:(092)235-2438 FAX:(092)235-2439

HOKOKU HOPS

PMW11

地上1段・地下1段方式
(昇降横行・ピット・縦列式)

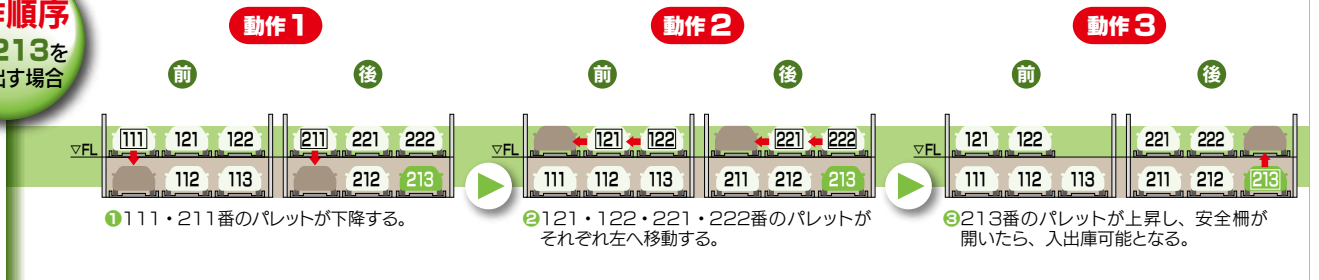
国土交通省中国地方整備局長認定番号 中国(18)-6

安全、低騒音、耐久性抜群の溶融亜鉛めっき仕様。ハイルーフ車仕様可能!!



(仮撮影)

動作順序
No.213を
呼び出す場合



標準装備

- ソレノイドキースイッチ
- 非常停止スイッチ
- 無人確認入力器
- 表示灯
- 前面可動安全柵
- パレット落下防止装置
- 振止めガイド
- タイヤ止め
- 反射鏡
- 昇降パレット行き過ぎ防止装置

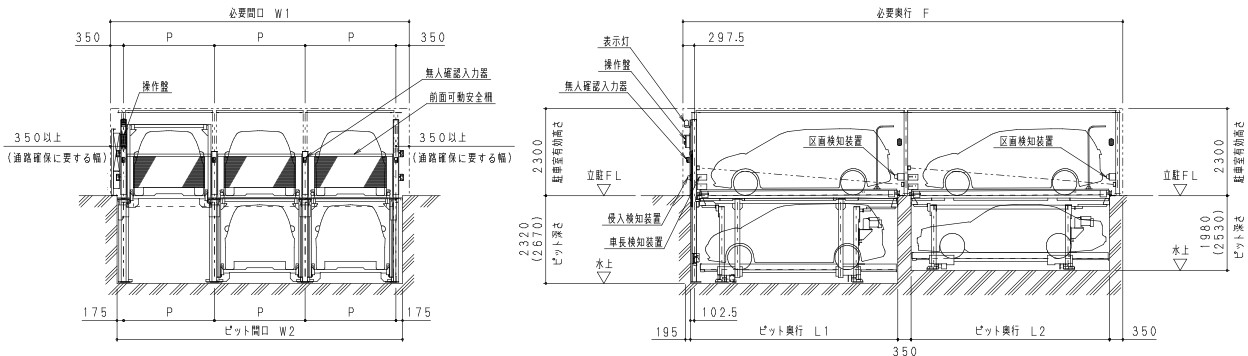
- 横行パレット行き過ぎ防止ストッパー
- 車長検知装置
- 侵入検知装置
- 扉乗り越え検知装置
- 区画検知装置

オプション

- 防振仕様
- 照明設備
- 雪害対策仕様
- 火山灰対策仕様
- 浸水遅延ゲート

外形図仕様

- ・運転者の車への乗り降りを考慮してガードフェンス、壁などは装置柱芯より350mm以上離して下さい。
 - ・通路に要する幅および高さが取れない場合、乗り降りが困難になる恐れがあります。
- ※() 内寸法はハイルーフ車収容寸法を示します。(単位: mm)



標準仕様

車種 形式	小型乗用車用 HOPS-PNW11-S				中・小型乗用車用 HOPS-PNW11-M				中型乗用車用 HOPS-PNW11-ML				大型乗用車用 HOPS-PNW11-L				
	全長	全幅	全高		全長	全幅	全高		全長	全幅	全高		全長	全幅	全高		
収容車寸法 (mm)	1F	4700	1700	1800 (2100)	1800 (2100)	4900	1800	1800 (2100)	1800 (2100)	5050	1850	1800 (2100)	1800 (2100)	5300	1950	1800 (2100)	1800 (2100)
		B1F	4700	1700	1750 (2100)	1550 (2100)	4900	1800	1750 (2100)	1550 (2100)	5050	1850	1750 (2100)	1550 (2100)	5300	1950	1750 (2100)
最大積載重量 (kg)	2000												2300				
最低地上高 (mm)	125以上(ドア開閉部170以上)																
収容台数	6台(2列)~22台(6列)																
昇降速度	50Hz	2.2kW 4.0(m/分)												2.2kW 2.6(m/分)			
	60Hz	2.2kW 4.4(m/分)												3.7kW 4.6(m/分)			
横行速度(50/60Hz)	0.2kW 5.8/7.0(m/分)																
電源	3相 AC 200/220V 50/60Hz																
型式	P	W1		W2		L1(前列)	L2(後列)		F(195+L1+350+L2+350)								
PNW11-S (mm)	2300	2300×列数+700		2300×列数+350		5135	4950		10980								
PNW11-M (mm)	2400	2400×列数+700		2400×列数+350		5335	5150		11380								
PNW11-ML (mm)	2400	2400×列数+700		2400×列数+350		5485	5250		11630								
PNW11-L (mm)	2500	2500×列数+700		2500×列数+350		5735	5500		12130								

【本社】〒739-0024 広島県東広島市西条町御園宇6400番地4
 TEL:(082)493-7022 FAX:(082)422-6869
 e-mail:hops@hokoku-kogyo.co.jp

【東京支店】〒104-0033 東京都中央区新川一丁目17番25号 東茅場町有楽ビル8階
 TEL:(03)6280-2808 FAX:(03)6280-2809

【福岡営業所】〒812-0007 福岡県福岡市博多区東比恵三丁目25番25号106号
 TEL:(092)235-2438 FAX:(092)235-2439

HOKOKU HOPS

PMW21

地上2段・地下1段方式
(昇降横行・ピット・縦列式)

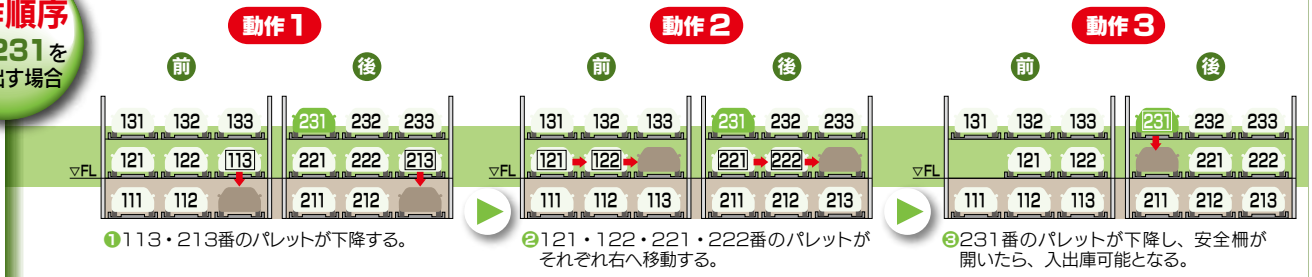
国土交通省中国地方整備局長認定番号 中国(18)-6

安全、低騒音、耐久性抜群の溶融亜鉛めっき仕様。ハイルーフ車仕様可能!!



(イメージ写真)

動作順序
No.231を
呼び出す場合



標準装備

- ソレノイドキースイッチ
- 非常停止スイッチ
- 無人確認入力器
- 表示灯
- 前面可動安全柵
- パレット落下防止装置
- 振止めガイド
- タイヤ止め
- 反射鏡
- 昇降パレット行き過ぎ防止装置

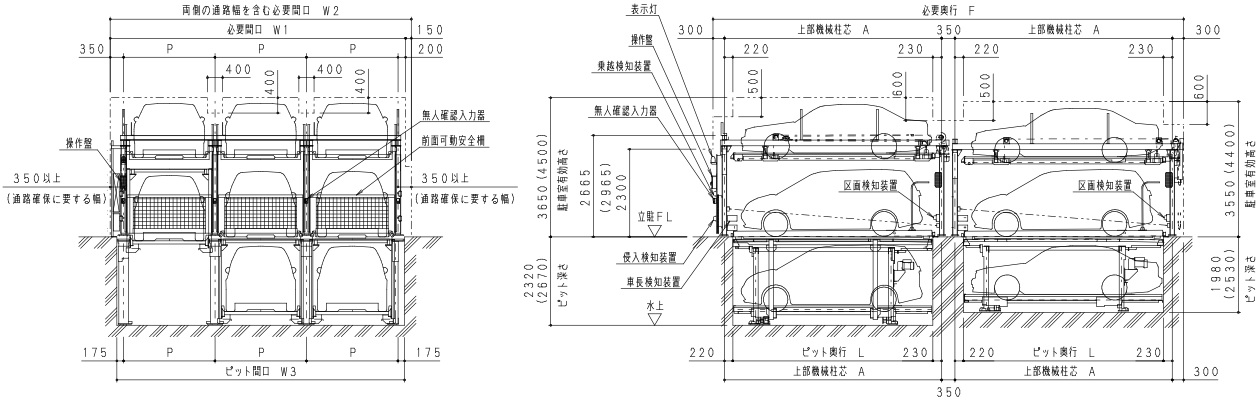
- 横行パレット行き過ぎ防止ストッパー
- 車長検知装置
- 侵入検知装置
- 扉乗り越え検知装置
- 区画検知装置

オプション

- 防振仕様
- 照明設備
- 雪害対策仕様
- 火山灰対策仕様
- 浸水遅延ゲート

外形図仕様

- ・運転者の車への乗り降りを考慮してガードフェンス、壁などは装置柱芯より350mm以上離して下さい。
 - ・通路に要する幅および高さが取れない場合、乗り降りが困難になる恐れがあります。
- ※() 内寸法はハイルーフ車収容寸法を示します。(単位: mm)



標準仕様

車種 形式	小型乗用車用 HOPS-PNW21-S				中・小型乗用車用 HOPS-PNW21-M				中型乗用車用 HOPS-PNW21-ML				大型乗用車用 HOPS-PNW21-L				
	全長	全幅	全高		全長	全幅	全高		全長	全幅	全高		全長	全幅	全高		
収容車寸法 (mm)			前列	後列			前列	後列			前列	後列			前列	後列	
	2F	4700	1700	1550 (2100)	1550 (2100)	4900	1800	1550 (2100)	1550 (2100)	5050	1850	1550 (2100)	1550 (2100)	5300	1950	1550 (2100)	1550 (2100)
	1F	4700	1700	1800 (2100)	1800 (2100)	4900	1800	1800 (2100)	1800 (2100)	5050	1850	1800 (2100)	1800 (2100)	5300	1950	1800 (2100)	1800 (2100)
B1F	4700	1700	1750 (2100)	1550 (2100)	4900	1800	1750 (2100)	1550 (2100)	5050	1850	1750 (2100)	1550 (2100)	5300	1950	1750 (2100)	1550 (2100)	
最大積載重量 (kg)	2000												2300				
最低地上高 (mm)	125以上(ドア開閉部170以上)																
収容台数	10台(2列)~34台(6列)																
昇降速度(地上)	50Hz	2.2kW 4.0(m/分)												2.2kW 3.5(m/分)			
	60Hz	2.2kW 4.4(m/分)												3.7kW 5.9(m/分)			
昇降速度(地下)	50Hz	2.2kW 3.5(m/分)												2.2kW 3.5(m/分)			
	60Hz	2.2kW 3.6(m/分)												3.7kW 5.5(m/分)			
横行速度(50/60Hz)	0.2kW 5.8/7.0(m/分)																
電源	3相 AC 200/220V 50/60Hz																
型式	P	W1	W2	W3	L	A	F(300+A+350+A+300)										
PNW21-S (mm)	2300	2300×列数+550	2300×列数+700	2300×列数+350	4900	5350	11650										
PNW21-M (mm)	2400	2400×列数+550	2400×列数+700	2400×列数+350	5100	5550	12050										
PNW21-ML (mm)	2400	2400×列数+550	2400×列数+700	2400×列数+350	5250	5700	12350										
PNW21-L (mm)	2500	2500×列数+550	2500×列数+700	2500×列数+350	5500	5950	12850										

【本社】〒739-0024 広島県東広島市西条町御園宇6400番地4
 TEL:(082)493-7022 FAX:(082)422-6869
 e-mail:hops@hokoku-kogyo.co.jp

【東京支店】〒104-0033 東京都中央区新川一丁目17番25号 東茅場町有楽ビル8階
 TEL:(03)6280-2808 FAX:(03)6280-2809

【福岡営業所】〒812-0007 福岡県福岡市博多区東比恵三丁目25番25号106号
 TEL:(092)235-2438 FAX:(092)235-2439

HOKOKU HOPS

PMW/31

地上3段・地下1段方式
(昇降横行・ピット・縦列式)

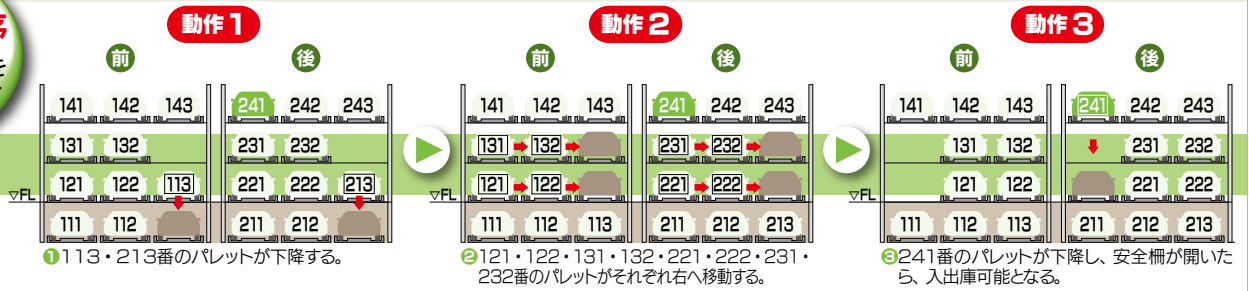
国土交通省中国地方整備局長認定番号 中国(17)-3

安全、低騒音、耐久性抜群の溶融亜鉛めっき仕様。ハイルーフ車仕様可能!!



(イメージ写真)

動作順序
No.241を
呼び出す場合



標準装備

- ソレノイドキースイッチ
- 非常停止スイッチ
- 無人確認入力器
- 表示灯
- 前面可動安全柵
- パレット落下防止装置
- 振止めガイド
- タイヤ止め
- 反射鏡
- 昇降パレット行き過ぎ防止装置

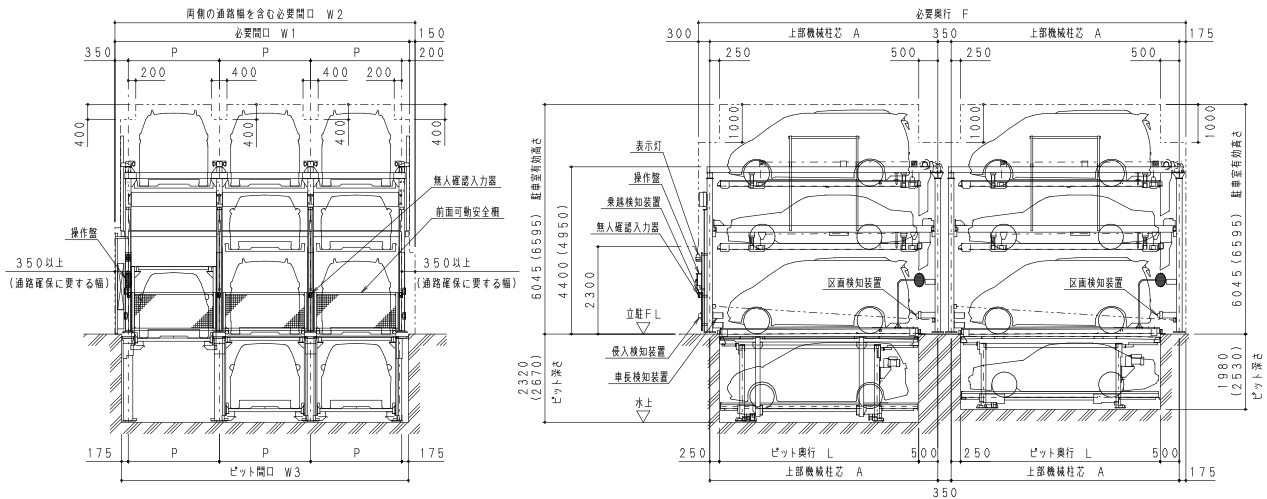
- 横行パレット行き過ぎ防止ストッパー
- 車長検知装置
- 侵入検知装置
- 扉乗り越え検知装置
- 区画検知装置

オプション

- 防振仕様
- 照明設備
- 雪害対策仕様
- 火山灰対策仕様
- 浸水遅延ゲート

外形図仕様

- ・運転者の車への乗り降りを考慮してガードフェンス、壁などは装置柱芯より350mm以上離して下さい。
 - ・通路に要する幅および高さが取れない場合、乗り降りが困難になる恐れがあります。
- ※() 内寸法はハイルーフ車収容寸法を示します。(単位: mm)



標準仕様

車種形式	小型乗用車用				中・小型乗用車用				中型乗用車用				大型乗用車用				
	HOPS-PNW31-S				HOPS-PNW31-M				HOPS-PNW31-ML				HOPS-PNW31-L				
収容車寸法 (mm)	全長	全幅	全高		全長	全幅	全高		全長	全幅	全高		全長	全幅	全高		
			前列	後列			前列	後列			前列	後列			前列	後列	
	3F	4700	1700	2100	2100	4900	1800	2100	2100	5050	1850	2100	2100	5300	1950	2100	2100
	2F	4700	1700	1550 (2100)	1550 (2100)	4900	1800	1550 (2100)	1550 (2100)	5050	1850	1550 (2100)	1550 (2100)	5300	1950	1550 (2100)	1550 (2100)
	1F	4700	1700	2100	2100	4900	1800	2100	2100	5050	1850	2100	2100	5300	1950	2100	2100
B1F	4700	1700	1750 (2100)	1550 (2100)	4900	1800	1750 (2100)	1550 (2100)	5050	1850	1750 (2100)	1550 (2100)	5300	1950	1750 (2100)	1550 (2100)	
最大積載重量 (kg)	2000												2300				
最低地上高 (mm)	125以上 (ドア開閉部170以上)																
収容台数	12台 (2列) ~ 44台 (6列)																
昇降速度 (地上)	50Hz	2.2kW 4.1 (m/分)												2.2kW 3.6 (m/分)			
	60Hz	2.2kW 4.4 (m/分)												3.7kW 5.9 (m/分)			
昇降速度 (地下)	50Hz	2.2kW 3.5 (m/分)												2.2kW 3.5 (m/分)			
	60Hz	2.2kW 3.6 (m/分)												3.7kW 5.5 (m/分)			
横行速度 (50/60Hz)	0.2kW 5.8/7.0 (m/分)																
電源	3相 AC 200/220V 50/60Hz																
型式	P	W1	W2	W3	L	A	F(300+A+350+A+175)										
PNW31-S (mm)	2300	2300×列数+550	2300×列数+700	2300×列数+350	4900	5650	12125										
PNW31-M (mm)	2400	2400×列数+550	2400×列数+700	2400×列数+350	5100	5850	12525										
PNW31-ML (mm)	2400	2400×列数+550	2400×列数+700	2400×列数+350	5250	6000	12825										
PNW31-L (mm)	2500	2500×列数+550	2500×列数+700	2500×列数+350	5500	6250	13325										

【本社】〒739-0024 広島県東広島市西条町御園宇6400番地4
 TEL: (082)493-7022 FAX: (082)422-6869
 e-mail: hops@hokoku-kogyo.co.jp

【東京支店】〒104-0033 東京都中央区新川一丁目17番25号 東茅場町有楽ビル8階
 TEL: (03)6280-2808 FAX: (03)6280-2809

【福岡営業所】〒812-0007 福岡県福岡市博多区東比恵三丁目25番25号106号
 TEL: (092)235-2438 FAX: (092)235-2439

HOKOKU HOPS

P/W41

地上4段・地下1段方式
(昇降横行・ピット・縦列式)

国土交通省中国地方整備局長認定番号 中国(17)-3

安全、低騒音、耐久性抜群の溶融亜鉛めっき仕様。ハイルーフ車仕様可能!!



(イメージ写真)

動作順序

No.251を呼び出す場合



標準装備

- ソレノイドキースイッチ
- 非常停止スイッチ
- 無人確認入力器
- 表示灯
- 前面可動安全柵
- パレット落下防止装置
- 振止めガイド
- タイヤ止め
- 反射鏡
- 昇降パレット行き過ぎ防止装置

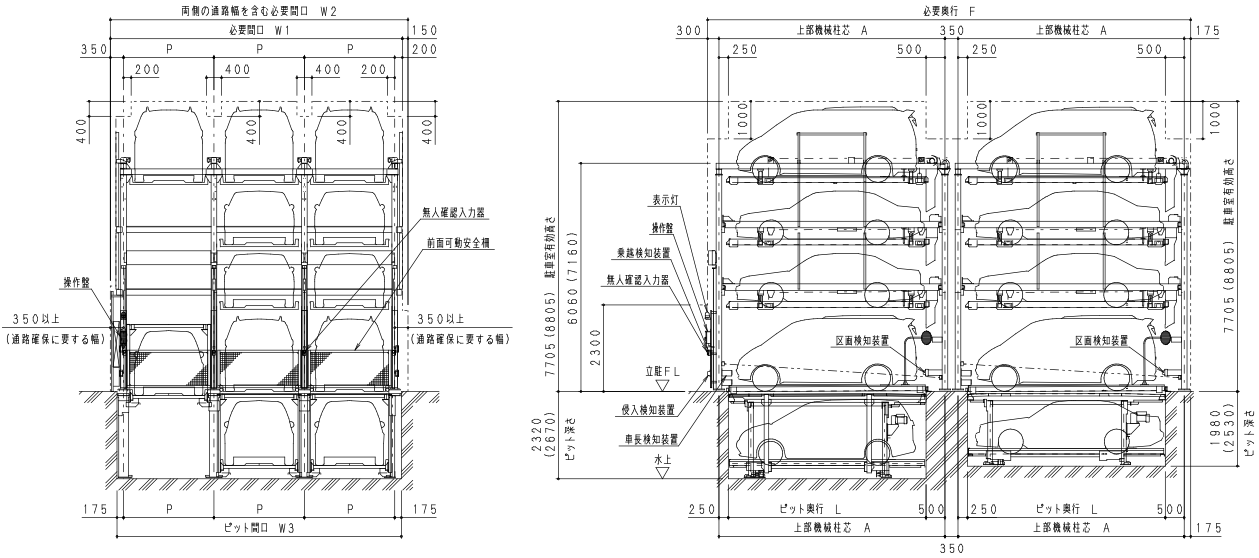
- 横行パレット行き過ぎ防止ストッパー
- 車長検知装置
- 侵入検知装置
- 扉乗り越え検知装置
- 区画検知装置

オプション

- 防振仕様
- 照明設備
- 雪害対策仕様
- 火山灰対策仕様
- 浸水遅延ゲート

外形図仕様

- ・運転者の車への乗り降りを考慮してガードフェンス、壁などは装置柱芯より350mm以上離して下さい。
 - ・通路に要する幅および高さが取れない場合、乗り降りが困難になる恐れがあります。
- ※() 内寸法はハイルーフ車収容寸法を示します。(単位: mm)



標準仕様

車種形式	小型乗用車用 HOPS-PNW41-S				中・小型乗用車用 HOPS-PNW41-M				中型乗用車用 HOPS-PNW41-ML				大型乗用車用 HOPS-PNW41-L				
	全長	全幅	全高		全長	全幅	全高		全長	全幅	全高		全長	全幅	全高		
収容車寸法 (mm)			前列	後列			前列	後列			前列	後列			前列	後列	
	4F	4700	1700	2100	2100	4900	1800	2100	2100	5050	1850	2100	2100	5300	1950	2100	2100
	2・3F	4700	1700	1550 (2100)	1550 (2100)	4900	1800	1550 (2100)	1550 (2100)	5050	1850	1550 (2100)	1550 (2100)	5300	1950	1550 (2100)	1550 (2100)
	1F	4700	1700	2100	2100	4900	1800	2100	2100	5050	1850	2100	2100	5300	1950	2100	2100
B1F	4700	1700	1750 (2100)	1550 (2100)	4900	1800	1750 (2100)	1550 (2100)	5050	1850	1750 (2100)	1550 (2100)	5300	1950	1750 (2100)	1550 (2100)	
最大積載重量 (kg)	2000																
最低地上高 (mm)	125以上(ドア開閉部170以上)																
収容台数	14台(2列)~54台(6列)																
昇降速度(地上)	50Hz	2.2kW 4.1 (m/分)														2.2kW 3.6 (m/分)	
	60Hz	2.2kW 4.4 (m/分)														3.7kW 5.9 (m/分)	
昇降速度(地下)	50Hz	2.2kW 3.5 (m/分)														2.2kW 3.5 (m/分)	
	60Hz	2.2kW 3.6 (m/分)														3.7kW 5.5 (m/分)	
横行速度(50/60Hz)	0.2kW 5.8/7.0 (m/分)																
電源	3相 AC 200/220V 50/60Hz																
型式	P	W1	W2	W3	L	A	F(300+A+350+A+175)										
PNW41-S (mm)	2300	2300×列数+550	2300×列数+700	2300×列数+350	4900	5650	12125										
PNW41-M (mm)	2400	2400×列数+550	2400×列数+700	2400×列数+350	5100	5850	12525										
PNW41-ML (mm)	2400	2400×列数+550	2400×列数+700	2400×列数+350	5250	6000	12825										
PNW41-L (mm)	2500	2500×列数+550	2500×列数+700	2500×列数+350	5500	6250	13325										

【本 社】〒739-0024 広島県東広島市西条町御園宇6400番地4
 TEL: (082)493-7022 FAX: (082)422-6869
 e-mail: hops@hokoku-kogyo.co.jp

【東京支店】〒104-0033 東京都中央区新川一丁目17番25号 東茅場町有楽ビル8階
 TEL: (03)6280-2808 FAX: (03)6280-2809

【福岡営業所】〒812-0007 福岡県福岡市博多区東比恵三丁目25番25号106号
 TEL: (092)235-2438 FAX: (092)235-2439

HOKOKU HOPS

PAW22

地上2段・地下2段方式
(昇降横行・ピット・縦列式)

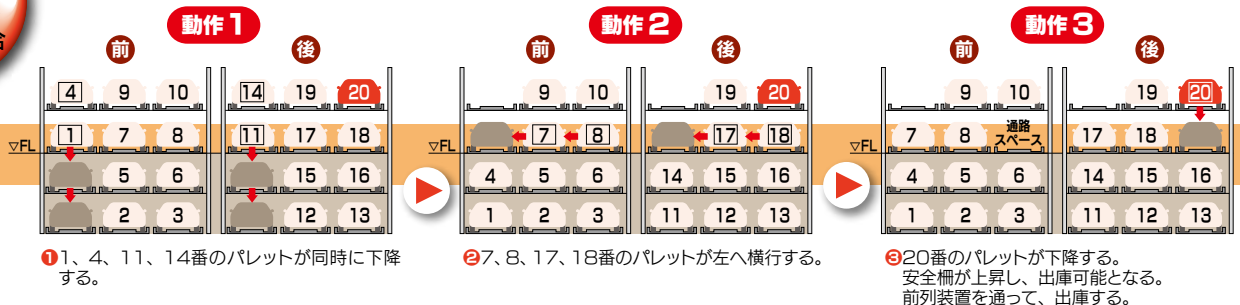
国土交通省中国地方整備局長認定番号 中国(18)-2

安全、低騒音、耐久性抜群の溶融亜鉛めっき仕様。ハイルーフ車仕様可能!!



(イメージ写真)

動作順序
No.20を
呼び出す場合



標準装備

- ソレノイドキースイッチ
- 非常停止スイッチ
- 無人確認入力器
- 表示灯
- 前面可動安全柵
- パレット落下防止装置
- 振止めガイド
- タイヤ止め
- 反射鏡
- 昇降パレット行き過ぎ防止装置

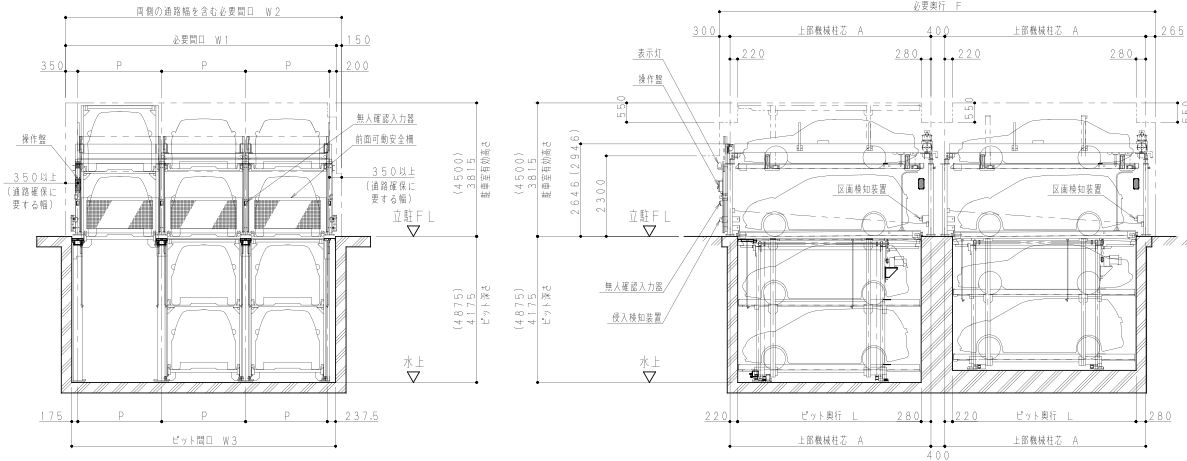
- 横行パレット行き過ぎ防止ストッパー
- 車長検知装置
- 侵入検知装置
- 扉乗り越え検知装置
- 区画検知装置

オプション

- 防振仕様
- 照明設備
- 雪害対策仕様
- 火山灰対策仕様
- 浸水遅延ゲート

外形図仕様

- ・運転者の車への乗り降りを考慮してガードフェンス、壁などは装置柱芯より350mm以上離して下さい。
 - ・通路に要する幅および高さが取れない場合、乗り降りが困難になる場合があります。
- ※() 内寸法はハイルーフ車収容寸法を示します。(単位：mm)



標準仕様

車種 形式	小型乗用車用				中・小型乗用車用				中型乗用車用				大型乗用車用			
	HOPS-PNW22-S				HOPS-PNW22-M				HOPS-PNW22-ML				HOPS-PNW22-L			
収容車寸法 (mm)	全長	全幅	全高		全長	全幅	全高		全長	全幅	全高		全長	全幅	全高	
			前列	後列			前列	後列			前列	後列			前列	後列
	2F	4700	1700	1550(2100)		4900	1800	1550(2100)		5050	1850	1550(2100)		5300	1950	1550(2100)
	1F	4700	1700	1800(2100)		4900	1800	1800(2100)		5050	1850	1800(2100)		5300	1950	1800(2100)
	B1F	4700	1700	1750(2100)	1550(2100)	4900	1800	1750(2100)	1550(2100)	5050	1850	1750(2100)	1550(2100)	5300	1950	1750(2100)
B2F	4700	1700	1750(2100)	1750(2100)	4900	1800	1750(2100)	1750(2100)	5050	1850	1750(2100)	1750(2100)	5300	1950	1750(2100)	1750(2100)
最大積載重量(kg)	2000												2300			
最低地上高(mm)	125以上(ドア開閉部170以上)															
収容台数	12台(2列)~44台(6列)															
昇降速度(地上)	50Hz	2.2kW 4.1 (m/分)												2.2kW 3.6(m/分)		
	60Hz	2.2kW 4.4(m/分)												3.7kW 5.9(m/分)		
昇降速度(地下)	50Hz	3.7kW 2.8(m/分)														
	60Hz	3.7kW 2.9(m/分)														
横行速度(50/60Hz)	0.2kW 5.8/7.0(m/分)															
電源	3相 AC 200/220V 50/60Hz															
型式	P	W1		W2	L	A		F(300+A+400+A+265)								
PNW22-S (mm)	2400	2400×列数+550		2400×列数+700	4900	5400		11765								
PNW22-M (mm)	2400	2400×列数+550		2400×列数+700	5100	5600		12165								
PNW22-ML (mm)	2400	2400×列数+550		2400×列数+700	5250	5750		12465								
PNW22-L (mm)	2500	2500×列数+550		2500×列数+700	5500	6000		12965								

【本社】〒739-0024 広島県東広島市西条町御園宇6400番地4
 TEL:(082)493-7022 FAX:(082)422-6869
 e-mail:hops@hokoku-kogyo.co.jp

【東京支店】〒104-0033 東京都中央区新川一丁目17番25号 東茅場町有楽ビル8階
 TEL:(03)6280-2808 FAX:(03)6280-2809

【福岡営業所】〒812-0007 福岡県福岡市博多区東比恵三丁目25番25号106号
 TEL:(092)235-2438 FAX:(092)235-2439

HOKOKU HOPS

PM32

地上3段・地下2段方式
(昇降横行・ピット・縦列式)

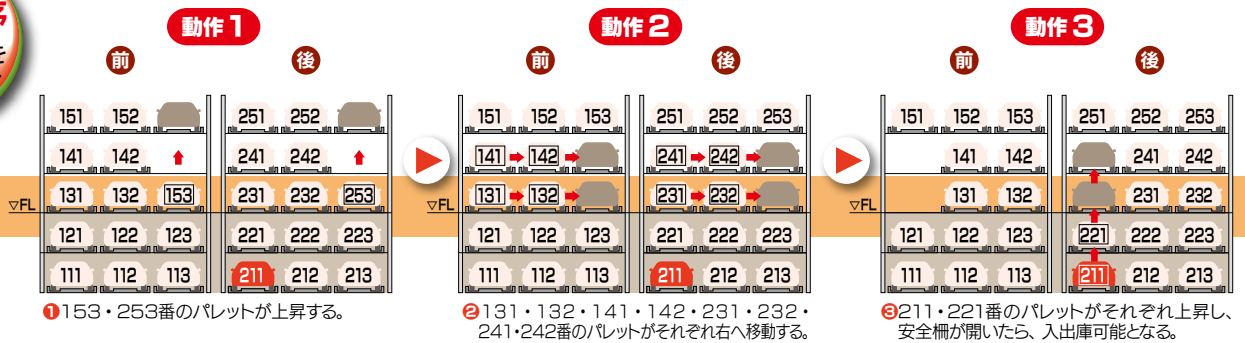
国土交通省中国地方整備局長認定番号 中国(17)-3

安全、低騒音、耐久性抜群の溶融亜鉛めっき仕様。ハイルーフ車仕様可能!!



(イメージ写真)

動作順序
No.211を
呼び出す場合



標準装備

- ソレノイドキースイッチ
- 非常停止スイッチ
- 無人確認入力器
- 表示灯
- 前面可動安全柵
- パレット落下防止装置
- 振止めガイド
- タイヤ止め
- 反射鏡
- 昇降パレット行き過ぎ防止装置

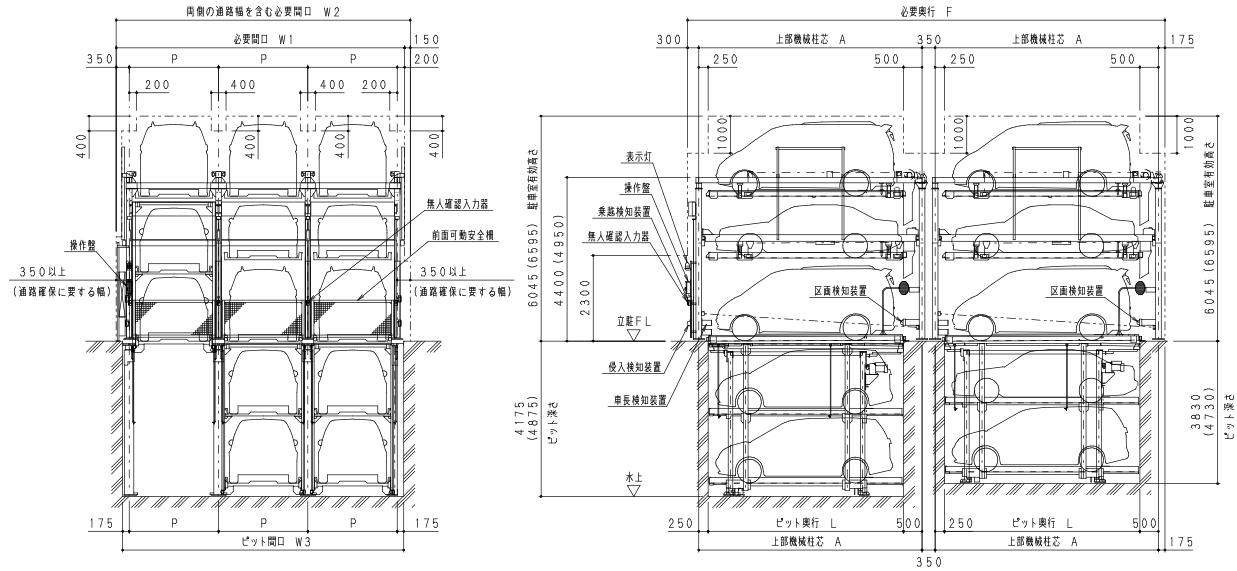
- 横行パレット行き過ぎ防止ストッパー
- 車長検知装置
- 侵入検知装置
- 扉乗り越え検知装置
- 区画検知装置

オプション

- 防振仕様
- 照明設備
- 雪害対策仕様
- 火山灰対策仕様
- 浸水遅延ゲート

外形図仕様

- ・運転者の車への乗り降りを考慮してガードフェンス、壁などは装置柱芯より350mm以上離して下さい。
 - ・通路に要する幅および高さが取れない場合、乗り降りが困難になる恐れがあります。
- ※() 内寸法はハイルーフ車収容寸法を示します。(単位: mm)



標準仕様

車種形式	小型乗用車用				中・小型乗用車用				中型乗用車用				大型乗用車用			
	HOPS-PNW32-S		HOPS-PNW32-M		HOPS-PNW32-ML		HOPS-PNW32-L		HOPS-PNW32-S		HOPS-PNW32-M		HOPS-PNW32-ML		HOPS-PNW32-L	
収容車寸法 (mm)	全長	全幅	全高		全長	全幅	全高		全長	全幅	全高		全長	全幅	全高	
			前列	後列			前列	後列			前列	後列			前列	後列
3F	4700	1700	2100	2100	4900	1800	2100	2100	5050	1850	2100	2100	5300	1950	2100	2100
2F	4700	1700	1550 (2100)	1550 (2100)	4900	1800	1550 (2100)	1550 (2100)	5050	1850	1550 (2100)	1550 (2100)	5300	1950	1550 (2100)	1550 (2100)
1F	4700	1700	2100	2100	4900	1800	2100	2100	5050	1850	2100	2100	5300	1950	2100	2100
B1F	4700	1700	1750 (2100)	1550 (2100)	4900	1800	1750 (2100)	1550 (2100)	5050	1850	1750 (2100)	1550 (2100)	5300	1950	1750 (2100)	1550 (2100)
B2F	4700	1700	1750 (2100)	1750 (2100)	4900	1800	1750 (2100)	1750 (2100)	5050	1850	1750 (2100)	1750 (2100)	5300	1950	1750 (2100)	1750 (2100)
最大積載重量 (kg)	2000												2300			
最低地上高 (mm)	125以上 (ドア開閉部170以上)															
収容台数	16台 (2列) ~ 56台 (6列)															
昇降速度 (地上)	50Hz	2.2kW 4.0 (m/分)												2.2kW 3.5 (m/分)		
	60Hz	2.2kW 4.4 (m/分)												3.7kW 5.9 (m/分)		
昇降速度 (地下)	50Hz	3.7kW 2.8 (m/分)														
	60Hz	3.7kW 2.9 (m/分)														
横行速度 (50/60Hz)	0.2kW 5.8/7.0 (m/分)															
電源	3相 AC 200/220V 50/60Hz															
型式	P	W1	W2	W3	L	A	F(300+A+350+A+175)									
PNW32-S (mm)	2300	2300×列数+550	2300×列数+700	2300×列数+350	4900	5650	12125									
PNW32-M (mm)	2400	2400×列数+550	2400×列数+700	2400×列数+350	5100	5850	12525									
PNW32-ML (mm)	2400	2400×列数+550	2400×列数+700	2400×列数+350	5250	6000	12825									
PNW32-L (mm)	2500	2500×列数+550	2500×列数+700	2500×列数+350	5500	6250	13325									

【本社】〒739-0024 広島県東広島市西条町御園宇6400番地4
 TEL: (082)493-7022 FAX: (082)422-6869
 e-mail: hops@hokoku-kogyo.co.jp

【東京支店】〒104-0033 東京都中央区新川一丁目17番25号 東茅場町有楽ビル8階
 TEL: (03)6280-2808 FAX: (03)6280-2809

【福岡営業所】〒812-0007 福岡県福岡市博多区東比恵三丁目25番25号106号
 TEL: (092)235-2438 FAX: (092)235-2439

HOKOKU HOPS

PM42

地上4段・地下2段方式
(昇降横行・ピット・縦列式)

国土交通省中国地方整備局長認定番号 中国(17)-3

安全、低騒音、耐久性抜群の溶融亜鉛めっき仕様。ハイルーフ車仕様可能!!



(イメージ写真)

動作順序
No.211を
呼び出す場合



標準装備

- ソレノイドキースイッチ
- 非常停止スイッチ
- 無人確認入力器
- 表示灯
- 前面可動安全柵
- パレット落下防止装置
- 振止めガイド
- タイヤ止め
- 反射鏡
- 昇降パレット行き過ぎ防止装置

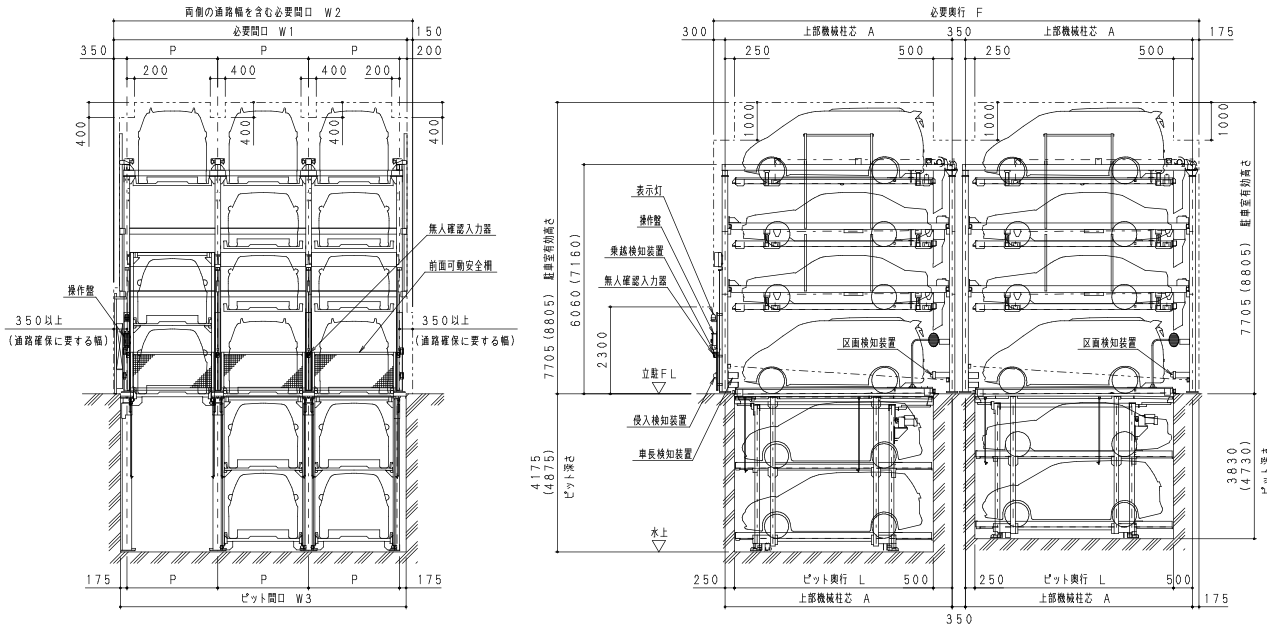
- 横行パレット行き過ぎ防止ストッパー
- 車長検知装置
- 侵入検知装置
- 扉乗り越え検知装置
- 区画検知装置

オプション

- 防振仕様
- 照明設備
- 雪害対策仕様
- 火山灰対策仕様
- 浸水遅延ゲート

外形図仕様

- ・運転者の車への乗り降りを考慮してガードフェンス、壁などは装置柱芯より350mm以上離して下さい。
 - ・通路に要する幅および高さが取れない場合、乗り降りが困難になる恐れがあります。
- ※() 内寸法はハイルーフ車収容寸法を示します。(単位: mm)



標準仕様

車種形式	小型乗用車用				中・小型乗用車用				中型乗用車用				大型乗用車用			
	HOPS-PNW42-S		HOPS-PNW42-M		HOPS-PNW42-ML		HOPS-PNW42-L									
収容車寸法 (mm)	全長	全幅	全高		全長	全幅	全高		全長	全幅	全高		全長	全幅	全高	
			前列	後列			前列	後列			前列	後列			前列	後列
4F	4700	1700	2100	2100	4900	1800	2100	2100	5050	1850	2100	2100	5300	1950	2100	2100
2・3F	4700	1700	1550 (2100)	1550 (2100)	4900	1800	1550 (2100)	1550 (2100)	5050	1850	1550 (2100)	1550 (2100)	5300	1950	1550 (2100)	1550 (2100)
1F	4700	1700	2100	2100	4900	1800	2100	2100	5050	1850	2100	2100	5300	1950	2100	2100
B1F	4700	1700	1750 (2100)	1550 (2100)	4900	1800	1750 (2100)	1550 (2100)	5050	1850	1750 (2100)	1550 (2100)	5300	1950	1750 (2100)	1550 (2100)
B2F	4700	1700	1750 (2100)	1750 (2100)	4900	1800	1750 (2100)	1750 (2100)	5050	1850	1750 (2100)	1750 (2100)	5300	1950	1750 (2100)	1750 (2100)
最大積載重量 (kg)	2000												2300			
最低地上高 (mm)	125以上(ドア開閉部170以上)															
収容台数	18台(2列)~66台(6列)															
昇降速度(地上)	50Hz	2.2kW 4.1 (m/分)												2.2kW 3.6 (m/分)		
	60Hz	2.2kW 4.4 (m/分)												3.7kW 5.9 (m/分)		
昇降速度(地下)	50Hz	3.7kW 2.8 (m/分)														
	60Hz	3.7kW 2.9 (m/分)														
横行速度(50/60Hz)	0.2kW 5.8/7.0 (m/分)															
電源	3相 AC 200/220V 50/60Hz															
型式	P	W1	W2	W3	L	A	F(300+A+350+A+175)									
PNW42-S (mm)	2300	2300×列数+550	2300×列数+700	2300×列数+350	4900	5650	12125									
PNW42-M (mm)	2400	2400×列数+550	2400×列数+700	2400×列数+350	5100	5850	12525									
PNW42-ML (mm)	2400	2400×列数+550	2400×列数+700	2400×列数+350	5250	6000	12825									
PNW42-L (mm)	2500	2500×列数+550	2500×列数+700	2500×列数+350	5500	6250	13325									

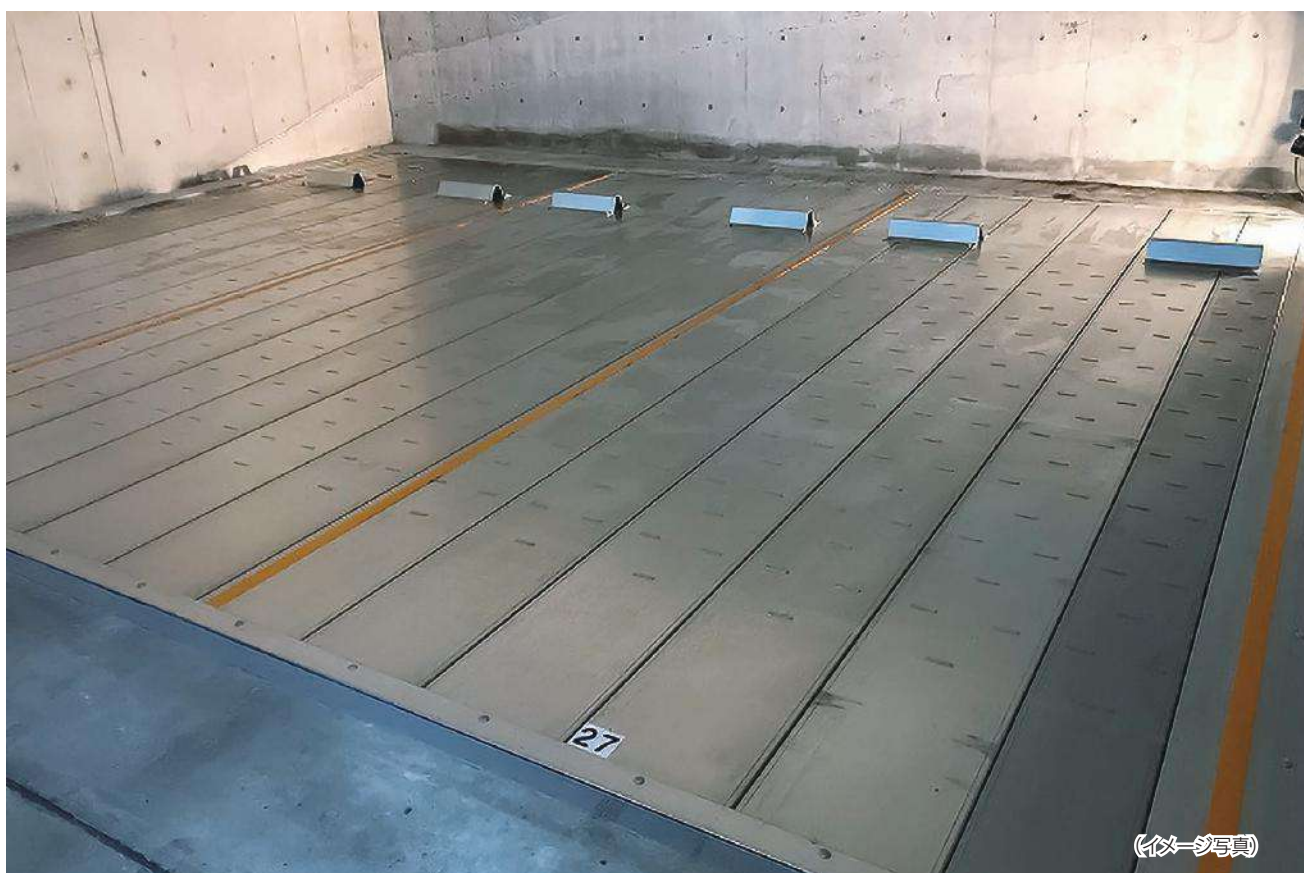
【本社】〒739-0024 広島県東広島市西条町御園宇6400番地4
 TEL: (082)493-7022 FAX: (082)422-6869
 e-mail: hops@hokoku-kogyo.co.jp

【東京支店】〒104-0033 東京都中央区新川一丁目17番25号 東茅場町有楽ビル8階
 TEL: (03)6280-2808 FAX: (03)6280-2809

【福岡営業所】〒812-0007 福岡県福岡市博多区東比恵三丁目25番25号106号
 TEL: (092)235-2438 FAX: (092)235-2439

フラットカーパーク

機械式駐車場を解体して、平面駐車場に!!
入庫可能重量:2500kgまで収容可能!!



(イメージ写真)

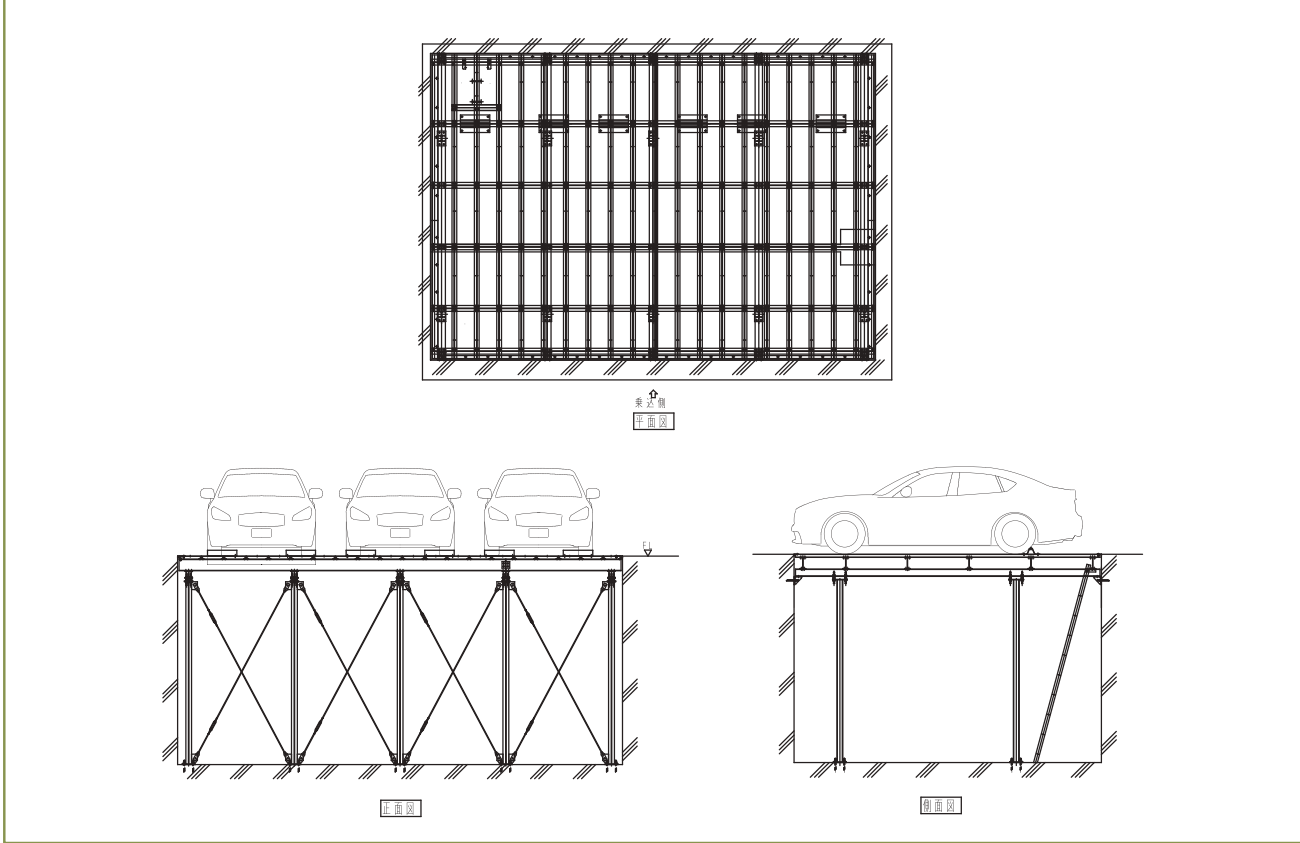
メリット

- 駐車サイズの制限がなくなり、利便性・利用率が高まる。
- 操作や待ち時間がなくなる。
- サビにくくメンテナンスフリーになる溶融亜鉛メッキとZAM鋼板を使用。
- 埋め戻し困難な建物内や軟弱地盤でも施工可能。
- 短い工期で、設置後にすぐ使用できる。
- ピットサイズに合わせたセミオーダーメイド。

オプション

- 入庫可能重量:3000kg仕様
- 後部グレーチング仕様
- 通路滑り止めテープ
- EV充電器

外形図仕様



■設置例



設置例



設置例



ピット内



タイヤ止め



点検口



点検用タラップ

【本 社】〒739-0024 広島県東広島市西条町御園宇6400番地4
 TEL:(082)493-7022 FAX:(082)422-6869
 e-mail:hops@hokoku-kogyo.co.jp

【東京支店】〒104-0033 東京都中央区新川一丁目17番25号 東茅場町有楽ビル8階
 TEL:(03)6280-2808 FAX:(03)6280-2809

【福岡営業所】〒812-0007 福岡県福岡市博多区東比恵三丁目25番25号106号
 TEL:(092)235-2438 FAX:(092)235-2439